

I

PLACCA ESTERNA

1. Scegliere la mano della placca spostando, se necessario, le viti B e C e montare la maniglia serrando a fondo la vite D **Fig. 1** e **Fig. 2** ;
2. Tagliare il quadro maniglia a una lunghezza $L_1 =$ spessore porta + 40 mm. e le 3 viti di fissaggio $L_2 =$ spessore porta + 17 mm. **Fig. 3** ;
3. Posizionare sulla porta la placca con il quadro maniglia e la scatola principale del maniglione, quindi fissare il tutto con le viti **Fig. 3** ;
4. Verificare il corretto funzionamento sia della placca che del maniglione.

La "Omec serrature" non risponde per cattivo funzionamento causato dall'utilizzo di accessori o particolari non originali.

GB

OUTSIDE PLATE

1. Choose the plate hand and, if needed, displace screws B and C. Then fit handle tightening screw D **Fig. 1** and **Fig. 2** ;
2. Cut spindle at a length $L_1 =$ door thickness + 40 mm. and three fastening screws $L_2 =$ door thickness + 17 mm. **Fig. 3** ;
3. Fit plate in the door with spindle and head case, then tighten by screws **Fig. 3** ;
4. Check for right operation both of plate and panic exit device.

"Omec serrature" is not responsible for any working trouble occurred by the employment of accessories or spare parts not original.

F

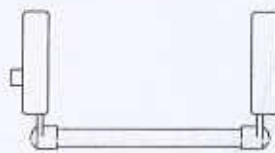
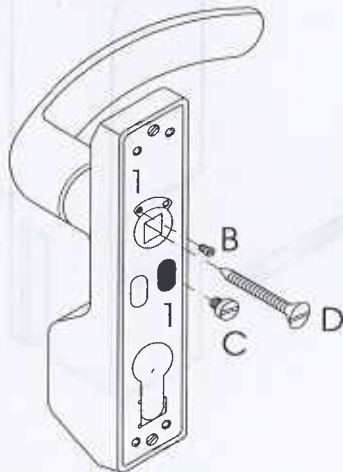
PLAQUE EXTERIEURE

1. Choisir la main de la plaque mouvant les vis B et C si nécessaire; donc monter le poignée vissant la vis D **Fig. 1** et **Fig. 2** ;
2. Couper le cadre de la poignée à la longueur $L_1 =$ épaisseur porte + 40 mm. et les trois vis de fixation $L_2 =$ épaisseur porte + 17 mm. **Fig. 3** ;
3. Positionner la plaque sur la porte avec le cadre de la poignée et le coffre principal de la serrure antipanique; donc fixer le tout par les vis **Fig. 3** ;
4. Vérifier que la plaque et la serrure antipanique fonctionnent correctement.

La société "Omec serrature" n'est pas responsable pour mauvais fonctionnement par l'emploi d'accessoires ou pièces de rechange pas originales.

Fig. 1 MANO SINISTRA
LEFT HAND
MAIN GAUCHE

Art. 6011 - 6013



Art. 6012 - 6014

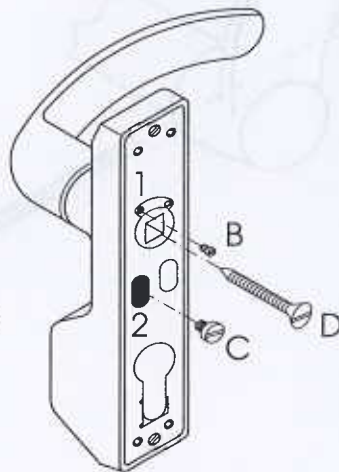
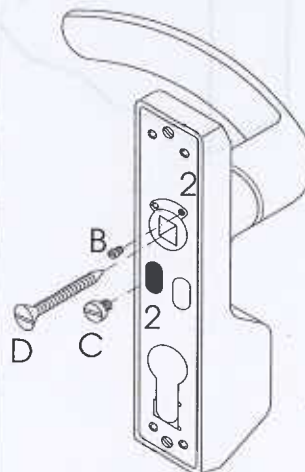


Fig. 2 MANO DESTRA
RIGHT HAND
MAIN DROITE

Art. 6011 - 6013



Art. 6012 - 6014

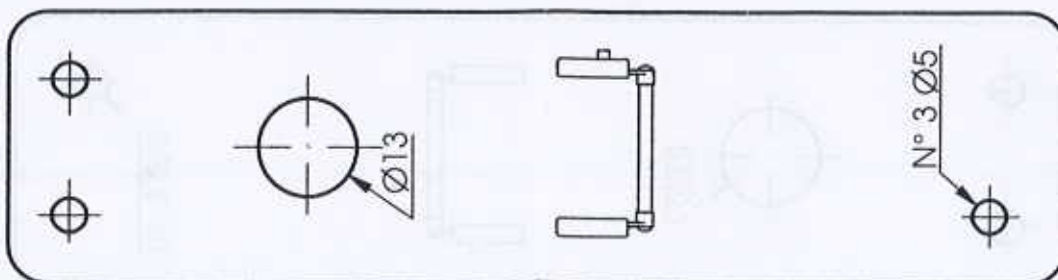
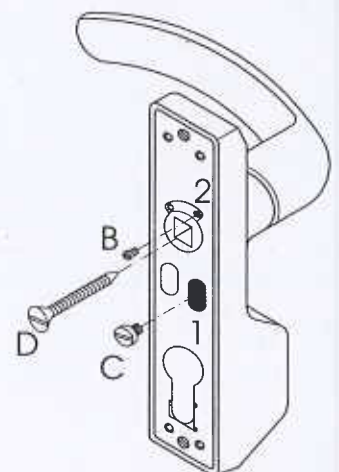


Fig. 3

