

ACCESSOIRES D'OUVRANTS



IMPAR vous propose une **gamme complète d'accessoires** qui vous permet d'apporter une réponse globale à vos clients.

Nous portons une grande attention à notre gamme d'accessoires et faisons en sorte que son **élégance** constitue la parfaite touche finale de vos chantiers.

> **ACCESSOIRES**

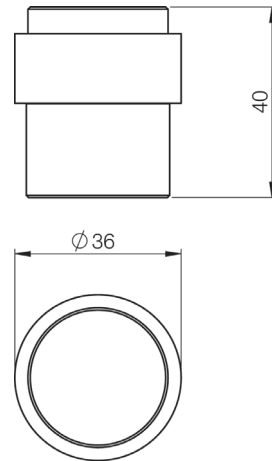
<i>Butoirs</i>	<i>p.230</i>
<i>Limiteurs d'ouverture</i>	<i>p.234</i>
<i>Arrêts de portes</i>	<i>p.235</i>
<i>Paumelles</i>	<i>p.236</i>
<i>Rosaces</i>	<i>p.237</i>

BUTOIR INOX BSI 36 P

FINITION



Inox
brossé



Désignation

BSI 36 P

Inox brossé

2090400

DESCRIPTIF TECHNIQUE

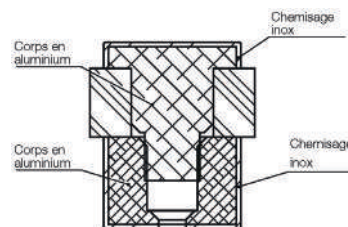
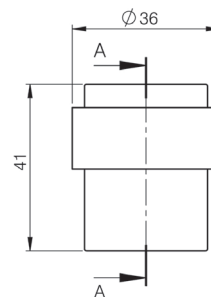
- Butoir cylindrique.
- Corps en acier inoxydable.
- Bague en caoutchouc élastomère noir.
- Vendu avec cheville et vis de pose.
- Conditionnement : 50 pièces par boîte - 250 pièces par carton.

BUTOIR INOX BSI 36 C

FINITION



Inox
brossé



COUPE A-A

Désignation

BSI 36 C

Inox brossé

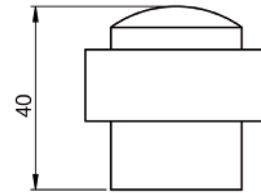
2020032

DESCRIPTIF TECHNIQUE

- Butoir cylindrique.
- Corps en acier inoxydable.
- Bague en caoutchouc élastomère noir.
- Vendu avec cheville et vis de pose.
- Conditionnement : 50 pièces par boîte - 250 pièces par carton.

BUTOIR DE SOL ALU BSA 38

FINITION



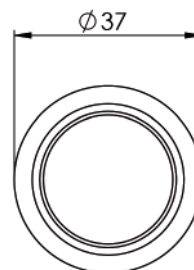
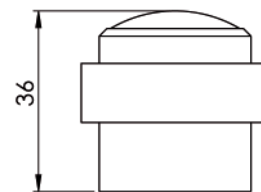
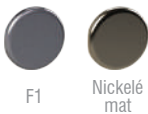
DESCRIPTIF TECHNIQUE

- Butoir cylindrique.
- Corps en aluminium.
- Bague et capuchon en caoutchouc élastomère noir.
- Vendu avec cheville et vis de pose.
- Conditionnement : 50 pièces par boîte - 250 pièces par carton.

Désignation	Gris RAL 9006	Noir RAL 9005	Blanc RAL 9010	Champagne
BSA 38	2020010	2020013	2020012	2020011

BUTOIR DE SOL ALU BSA 36 ECO

FINITION



DESCRIPTIF TECHNIQUE

- Butoir cylindrique.
- Corps en aluminium.
- Bague et capuchon en PVC noir.
- Vendu avec cheville et vis de pose.
- Conditionnement : 50 pièces par boîte - 200 pièces par carton.

Désignation	F1	Nickelé mat
BSA 36 Eco - Ø 37 mm / HT 36 mm	2020030	2020031

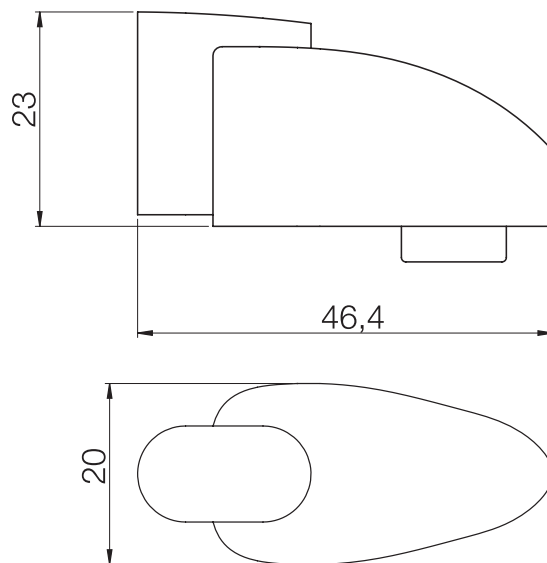


FINITION



DESCRIPTIF TECHNIQUE

- Corps en alliage moulé sous pression.
- Pion de maintien de diamètre 12 mm.
- La butée en caoutchouc cache le trou de vissage permettant une fixation invisible.
- Livré avec vis autoperceuse en inox.
- Conditionnement : 50 pièces par boîte - 300 pièces par carton.



Désignation	Gris RAL 9006	Noir RAL 9005	Blanc RAL 9010	Brut
Butoir BCC 20/46	2020060	2020063	2020062	2020069 •

• Sur commande



► LES + PRODUIT

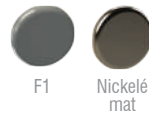
- Corps en aluminium
- Ressort d'amortissement
- Pour portes de 100 kg



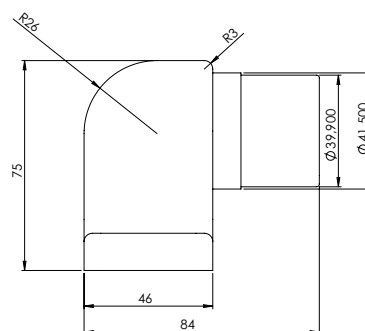
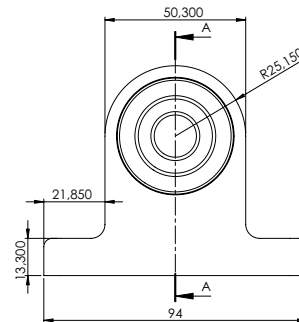
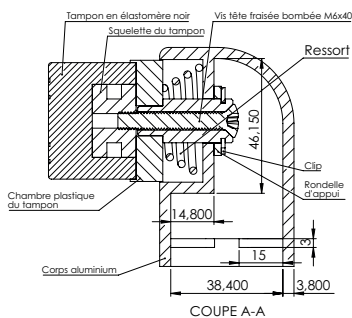
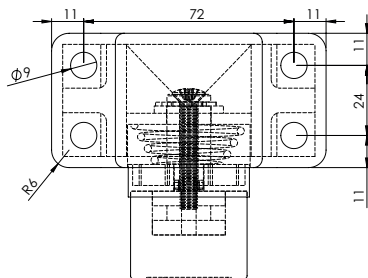
DESCRIPTIF TECHNIQUE

- Butoir de sol en aluminium.
- Ressort d'amortissement et tampon en élastomère noir pour portes de 100 kg max.

FINITION



F1 Nickelé mat



Désignation

Butoir BSPL2

F1

2020036

Nickelé mat

2020037



FINITIONS


 Gris
 RAL 9006

 Noir
 RAL 9005

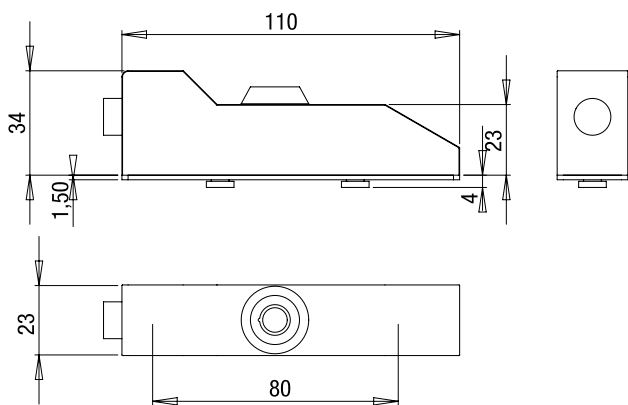
 Blanc
 RAL 9010

DESCRIPTIF TECHNIQUE

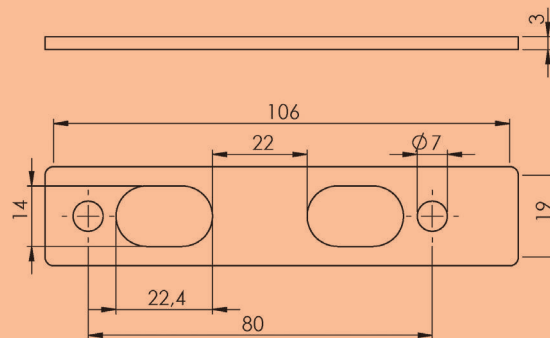
- Comprend un butoir en aluminium avec un cylindre de verrouillage intégré, une plaque de fixation en inox.
- Fixation sur la traverse basse par 2 vis TF M 5 x 16 et 2 inserts M 5 x 12 (non compris).
- Entraîneur monobloc offrant une résistance mécanique importante.

OPTIONS

- Existe sous numéros de variétés 1212201 et 2112 201.
- Préciser dans les options : serrure N° 1212201 ou N° 2112201.
- Cale de montage en aluminium qui supprime la nécessité d'usiner le profil



Limiteur d'ouverture



Cale de montage

Désignation	Gris RAL 9006	Noir RAL 9005	Blanc RAL 9010
Limiteur d'ouverture avec serrure N° 3 -112 201 sans clé	2020071	2020073	2020072
Limiteur d'ouverture avec serrure N° 2 -112 201 sans clé	2020075	2020077	2020076
Limiteur d'ouverture avec serrure N° 1 -112 201 sans clé	2020085	2020087	2020086

Désignation	Référence
Clé pour limiteur d'ouverture sous N° 3 -112 201	2020079
Clé pour limiteur d'ouverture sous N° 2 -112 201	2020081
Clé pour limiteur d'ouverture sous N° 1 -112 201	2020083
Cale de montage pour limiteur d'ouverture	2020078



DESCRIPTIF TECHNIQUE

- Corps en alliage moulé sous pression.
- Patin amovible en caoutchouc souple.
- Piston de compression permettant au patin une excellente adhérence, même sur sol humide.
- Tige crantée avec une saillie de 40 mm.
- Hauteur : 192 mm.
- Largeur : 41,1 mm.
- Épaisseur : 32,2 mm.

FINITIONS



Désignation	Gris RAL 9006	Noir RAL 9005	Blanc RAL 9010	Tige inox argent
Arrêt-stop 5631-a	2020100	2020101	2020102	2020110

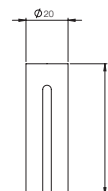
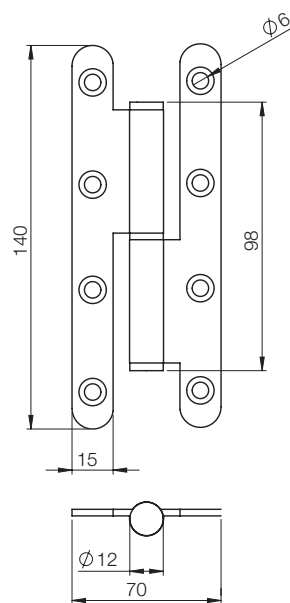
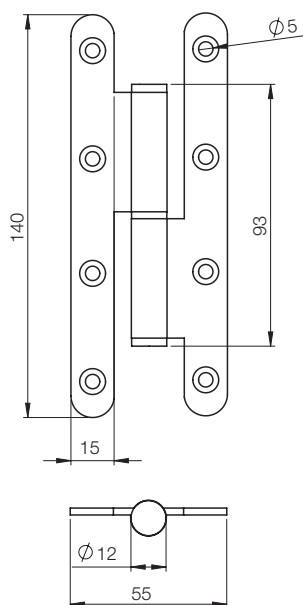
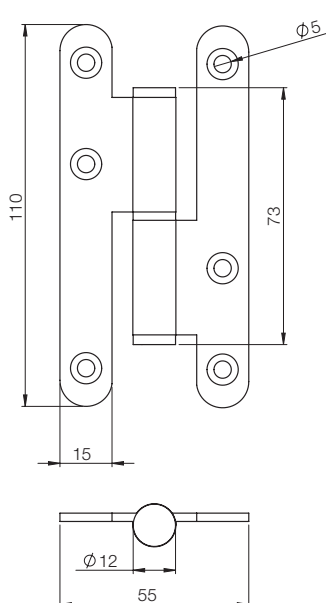
Désignation	Référence
Embout pour arrêt-stop	2020105

PAUMELLES INOX



DESCRIPTIF TECHNIQUE

- Paumelles en inox 304.
- Paumelles pour ouvrants intérieurs.
- Pose possible sur des ouvrants de 40 à 50 mm.
- Vis de fixation non fournie.



Désignation	Hauteur	Droite	Gauche
Paumelle inox 110 x 55 nœud plat 12,5 mm	73 mm	2070104 •	2070105 •
Paumelle inox 140 x 55 nœud plat 12,5 mm	93 mm	2070106 •	2070107 •
Paumelle inox 140 x 70 nœud plat 12,5 mm	98 mm	2070108 •	2070109 •
			Référence
Cache-paumelles inox			2070103 •

• Sur commande

ROSACE OVALE



FINITIONS



DESCRIPTIF TECHNIQUE

- Rosace cylindre en aluminium ovale.
- Rosace adhésive (disponible à visser pour la rosace en aluminium brut).
- Longueur : 67 mm.
- Largeur : 25 mm.
- Épaisseur : 3 mm.
- Conditionnement : 50 pièces par boîte.

Désignation	Adhésive							
	F1	Noir brillant RAL 9005	Noir satiné RAL 9005	Blanc brillant RAL 9010	Blanc satiné RAL 9010	Blanc brillant RAL 9016	Blanc satiné RAL 9016	Brut
Rosace cylindre aluminium ovale épaisseur 3 mm	1080900	1080901	1080911	1080902	1080912	1080906	1080916	1080909