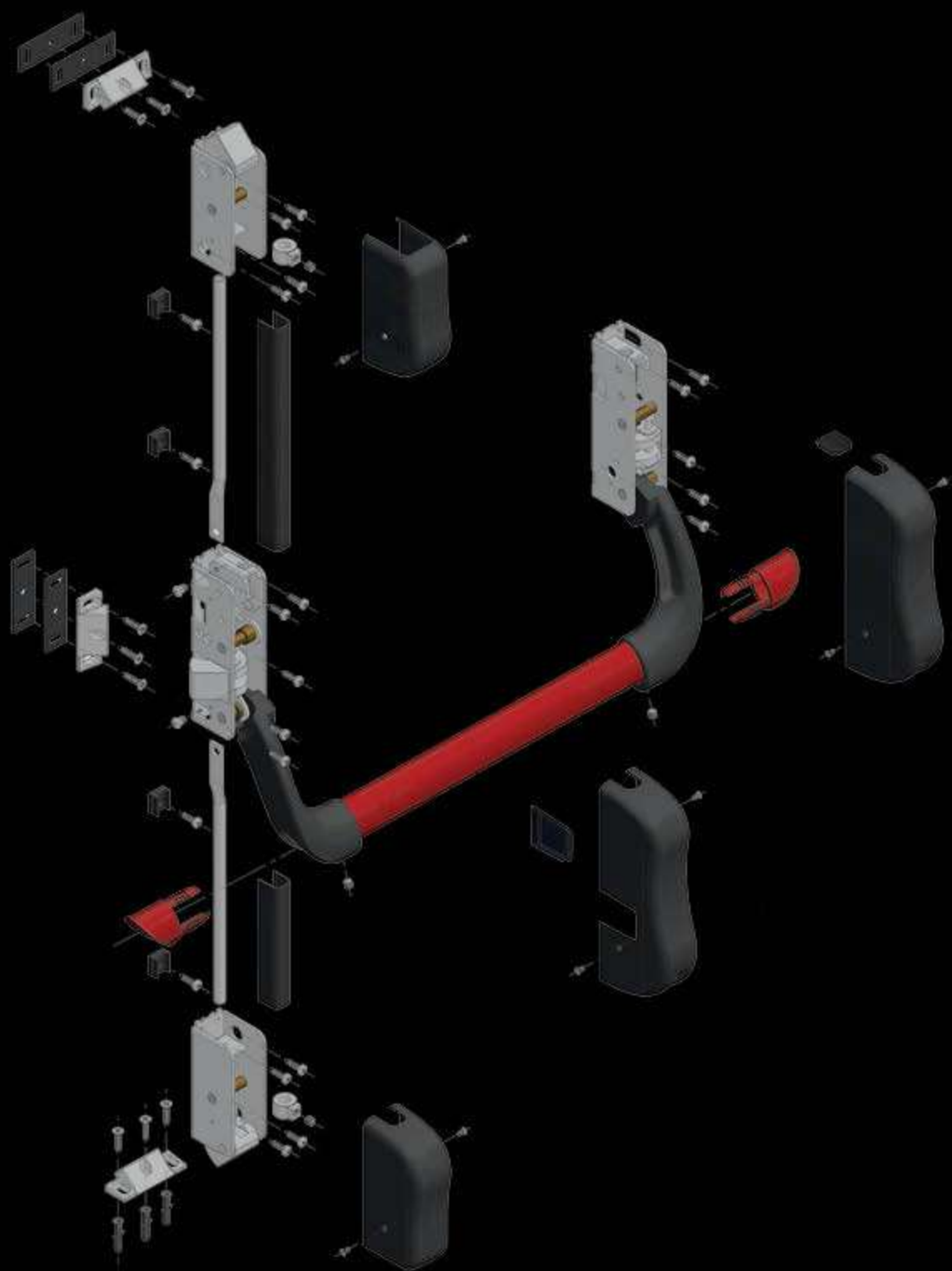


# SERRURES ANTI-PANIQUE



**IMPAR** vous propose une **gamme complète de serrures anti-panique**.

Nos serrures anti-panique vous assurent un haut niveau de sécurité et sont, bien sûr, **conformes aux normes en vigueur**. Elles offrent également un design épuré dans l'air du temps et une robustesse accrue.

Nous intégrons dans nos conceptions les contraintes liées à l'installation afin de vous assurer une **pose simple et rapide**.

## > **SERRURES ANTI-PANIQUE**

<i>Crossbar réversible NEW WAVE</i> .....	p.100
<i>Kit tringle vertical</i> .....	p.102
<i>Kit tringle latéral</i> .....	p.104
<i>Module extérieur</i> .....	p.106

# QUE DIT LA LOI ?

## Norme EN 1125

- > **Concerne les fermetures anti-panique manœuvrées par une barre horizontale.**
- > La sécurité d'une vie humaine est la priorité avant tout. Elle est évidemment plus importante que la protection des biens. Il faut donc garantir un haut degré de sécurité partout où l'homme peut être exposé à un danger.
- > **La norme EN 1125 répond à cette exigence avec la maxime "L'homme avant l'objet".**
- > **Les portes de secours équipées conformément à la norme EN 1125 assurent une fuite dans les situations de panique, même pour ceux qui ne connaissent pas l'environnement ou qui ne sont pas habitués à utiliser de telles portes.**
- > La norme définit des exigences en matière de fabrication, de facilité d'utilisation et de contrôle de fermeture. Ces exigences ne sont valides que si les serrures anti-panique sont posées sur des portes battantes avec une masse maximum de 200 kg, une hauteur maximum de 2500 mm et une largeur maximum de 1300 mm.

## Classification EN 1125

- > La norme impose que les serrures anti-panique soient testées suivant les exigences ci-dessous. Ces classifications déterminent un code à 10 caractères qui doit impérativement figurer sur les produits.

### Catégorie d'utilisation

1 seul grade déterminé.

Grade 3 : un seul grade, fréquence élevée d'utilisation par un public peu incité à faire attention, c'est-à-dire lorsqu'il y a risque d'accident ou de mauvaise utilisation.

### Masse de la porte

3 grades déterminés.

Grade 5 :  $\leq 100$  kg.

Grade 6 :  $\leq 200$  kg.

Grade 7 :  $> 200$  kg.

### Sécurité des personnes

1 grade déterminé.

Grade 1 : toutes fermetures anti-panique et fermetures d'urgence ont une fonction de sécurité pour les personnes en situation critique.

### Sécurité des biens

1 grade déterminé.

Grade 2 : 1000 N.

### Type de manœuvre de la barre

2 grades déterminés.

Type A : barre de poussée.

Type B : barre d'enfoncement.

Exemple :  
Serrure anti-panique NW

**3 7 7 A 1 4 2 2 A A**

### Endurance

2 grades déterminés.

Grade 6 : 100 000 cycles d'essai.

Grade 7 : 200 000 cycles d'essai.

### Résistance au feu

3 grades déterminés.

0 : pas apte pour bloc porte coupe-feu.

A : apte pour bloc-porte pare-flammes.

B : apte pour bloc-porte coupe-feu/pare-flammes.

### Résistance à la corrosion

2 grades déterminés.

Grade 3 : haute résistance.

Grade 4 : très haute résistance.

### Projection

2 grades déterminés.

Grade 1 : projection normale ( $\leq 150$  mm).

Grade 2 : faible projection ( $\leq 100$  mm).

### Domaine d'application des portes de secours

3 grades déterminés.

A : portes à un vantail, portes à deux vantaux ; vantail actif ou inactif.

B : Portes à un vantail uniquement.

C : Portes à 2 vantaux, vantail 1 inactif uniquement.

# DES SOLUTIONS POUR TOUTES VOS CONFIGURATIONS DE CHANTIER.

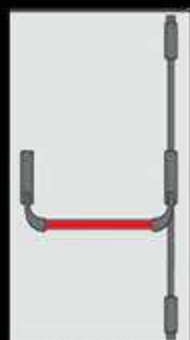
## 1 VANTAIL



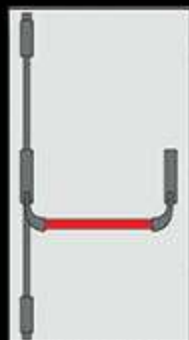
1 point pêne droit



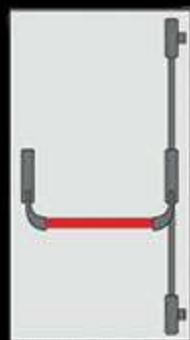
1 point pêne gauche



2 points pênes  
verticaux droits



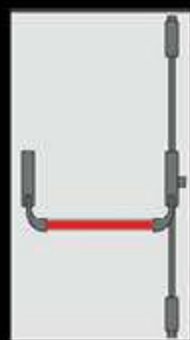
2 points pênes  
verticaux gauches



2 points pênes  
latéraux droits



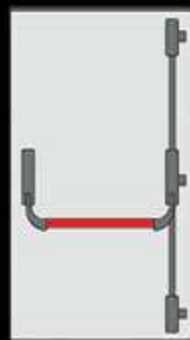
2 points pênes  
latéraux gauches



3 points, 2 pênes  
verticaux + 1  
pêne latéral droit



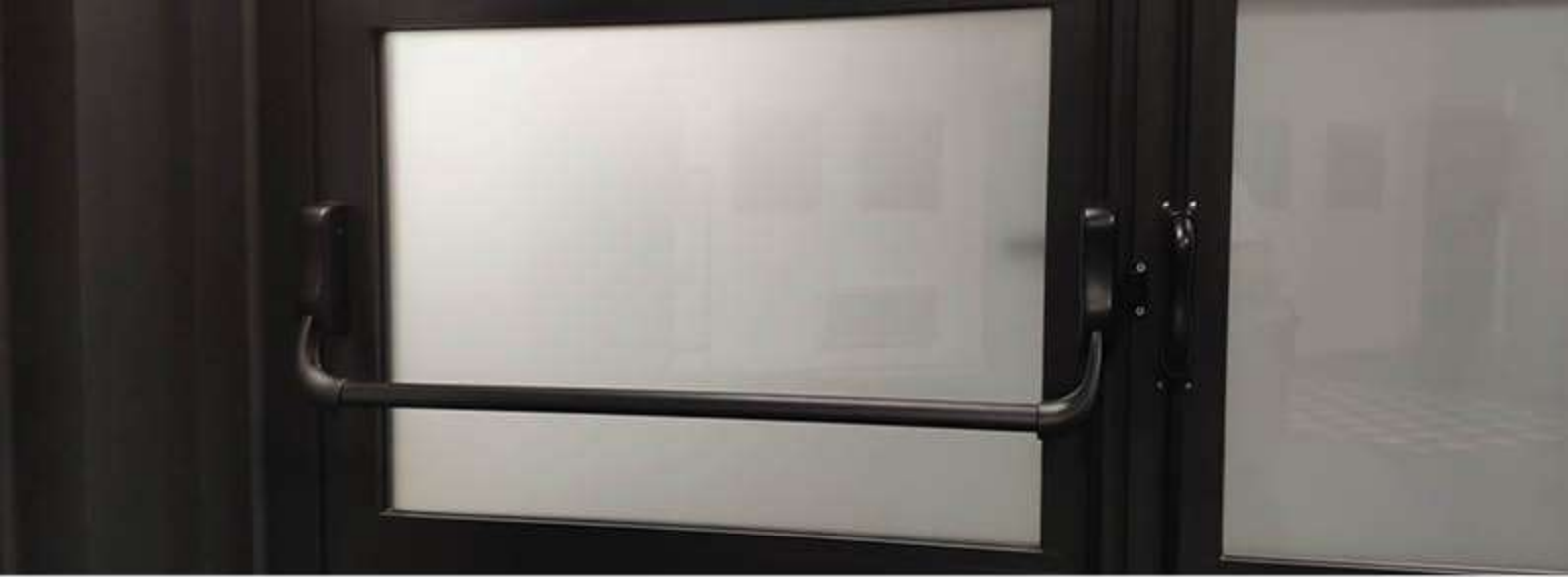
3 points, 2 pênes  
verticaux + 1 pêne  
latéral gauche



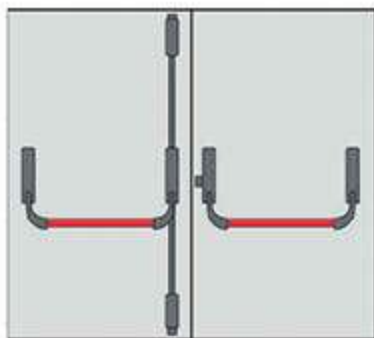
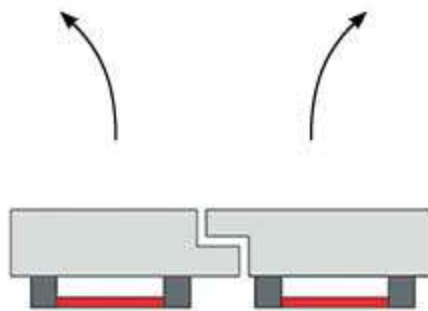
3 points, 3 pênes  
latéraux droits



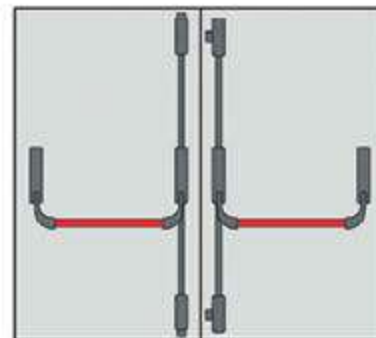
3 points, 3 pênes  
latéraux gauches



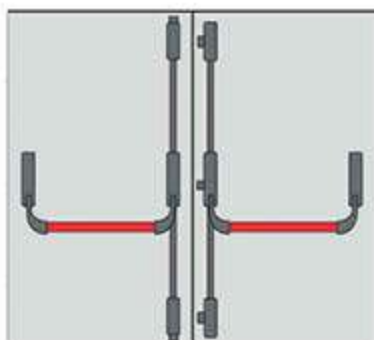
## 2 VANTAUX



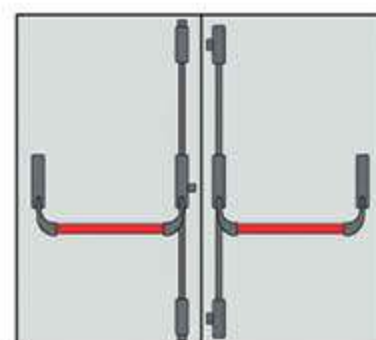
2 points pènes verticaux  
+ 1 point pêne latéral gauche



2 points pènes verticaux  
+ 2 points pènes latéraux gauches



2 points pènes verticaux  
+ 3 points pènes latéraux gauches



2 points pènes verticaux et 1 point  
latéral droit + 2 points pènes  
latéraux gauches

# CROSSBAR RÉVERSIBLE NEW WAVE



**Classification EN 1125:2008**

3 7 7 A 1 4 2 2 A A



Fabrication  
Européenne



CE  
0333



EN  
1125



Rapide



Robuste

**FINITIONS**



Gris  
RAL 7040



Noir  
RAL 9005



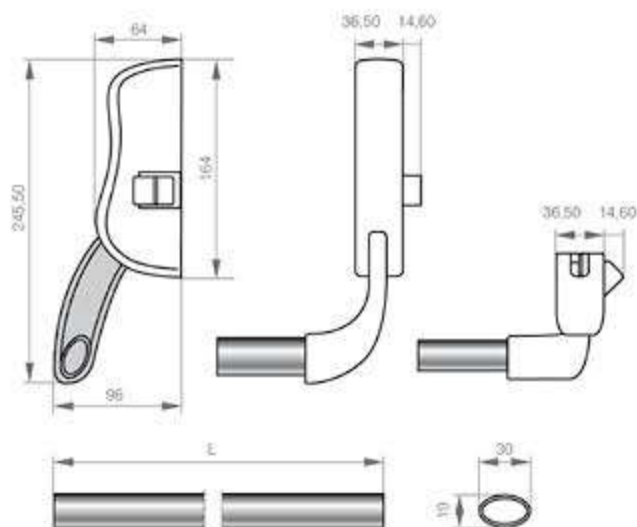
Blanc  
RAL 9010



Blanc  
RAL 9016



Inox



► **LES + PRODUIT**

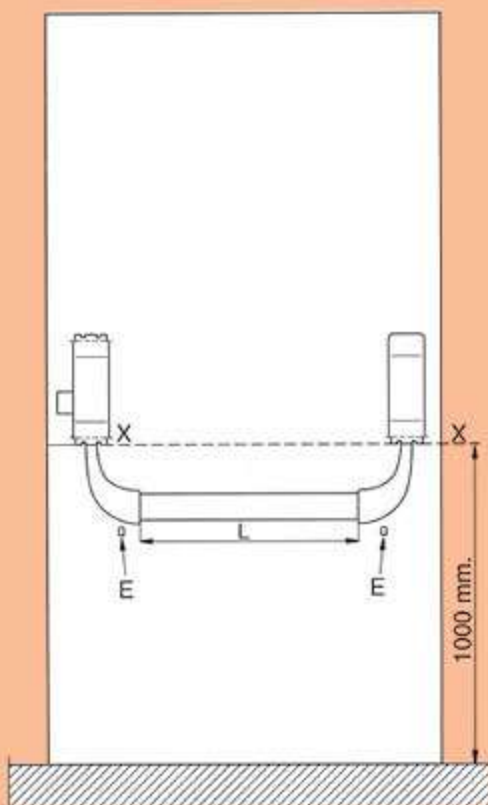
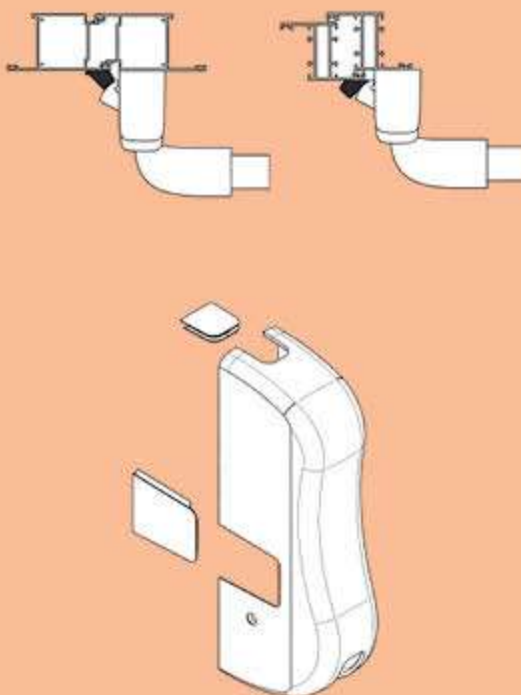
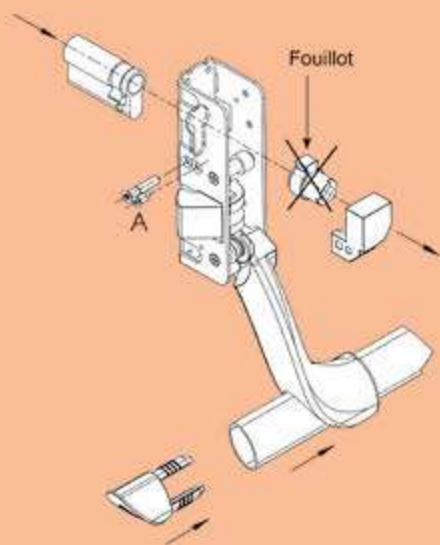
- Conforme à la norme EN 1125
- Anti-panique modulable 1, 2 et 3 points
- Réversibilité des pènes centraux sans outil
- Rapidité de pose

**DESCRIPTIF TECHNIQUE**

- Serrure anti-panique universelle modulable : réversible main droite, main gauche. Un pêne dans chaque boîtier permet la réversibilité instantanée par simple coulissage d'un cache sur le capot du boîtier du mécanisme de base.
- Crosse avec contre-profil ovale permettant une mise en place ultérieure au montage des boîtiers de mécanisme de base de la barre de poussée.
- Barre horizontale de poussée recoupable en acier laqué de 1 200 mm.
- Mécanisme de base avec fouillot amovible permettant l'installation d'un demi-cylindre européen pour une ouverture extérieure sans module extérieur à béquille ou bouton.
- Pour un montage avec demi-cylindre dans le mécanisme de base, il faut faire le calcul suivant : longueur du cylindre = épaisseur du vantail + 10 mm + épaisseur de la rosace. Ce qui donne, pour un vantail d'épaisseur 50 mm avec une rosace de 8 mm, un demi-cylindre de 10 mm x 70 mm.
- Serrure anti-panique conforme à la norme EN 1125 et au marquage CE.
- Anti-panique testée :
  - 200 000 cycles d'ouverture selon EN 1125 et 500 000 cycles en test interne.
  - 240 heures au brouillard salin pour le mécanisme.
  - 96 heures au brouillard salin pour la barre en acier laqué.
  - 240 heures au brouillard salin pour la barre en inox.
- Conforme à la réglementation de sécurité contre l'incendie des Établissements Recevant du Public (ERP).
- Convient pour des vantaux de maximum 2 500 mm de hauteur x 1 300 mm de largeur pour un poids maximum de 200 kg.

**DOMAINES D'APPLICATION**

- Porte issue de secours un ou deux vantaux.
- Porte de communication à passage intensif.
- Porte bois, aluminium, acier et PVC.



- Sur la porte fermée, marquer un axe horizontal X-X à 1 000 mm du sol fini.
- Positionner les gabarits A et B en correspondance de l'axe X-X.
- Poinçonner les trous de fixation avec un foret de diamètre 3, si nécessaire faire les trous pour les commandes extérieures.
- Monter les 2 mécanismes de base et relever la côte L.
- Couper la barre horizontale à la longueur L + 38 mm.
- Placer la barre horizontale et les caches.
- Bloquer la barre avec les vis pointeau E.
- Positionner la gâche suivant les profils, utiliser les trous oblongs pour le réglage (perçage Ø 3 mm), puis fixer définitivement avec le trou central.
- Vérifier que le dispositif fonctionne correctement, monter les capots et mettre les caches aux fentes non utilisées.
- **CONTRÔLE**
  - en maintenant la barre appuyée, le pêne doit se déclencher sans qu'aucune partie du dispositif n'empêche l'ouverture de la porte.
  - aussitôt relâchée, la barre horizontale doit revenir dans sa position initiale sans contrainte.
  - à porte fermée, le pêne doit être correctement en appui sur la gâche.

#### INFOS COMPLÉMENTAIRES

- Contrôler que les serrures anti-panique soient installées sur des portes et des huisseries en bon état, qu'elles soient installées correctement et que les joints d'étanchéité ne compromettent pas la manœuvre de la serrure anti-panique.
- Il convient d'installer la serrure anti-panique sur portes à vantaux d'un poids maxi de 200 kg, une hauteur maxi de 2 500 mm et d'une largeur maxi de 1 300 mm.
- Il convient d'installer la barre à une hauteur comprise entre 900 et 1 100 mm du sol fini lorsque la porte est en position verrouillée.
- Il est recommandé d'installer les pénes et les gâches de façon à permettre un empenage sûr. S'assurer que les pénes en position rétractée n'empêchent pas la porte de battre librement.
- Il est recommandé d'utiliser seulement les accessoires et composants originaux.

Designation	Gris RAL 7040	Noir RAL 9005	Blanc RAL 9010	Blanc RAL 9016	Inox
Anti-panique réversible "NW"	1080017	1080037	1080027	1080047	1080057
Barre pour anti-panique "NW" 1200 mm	1080018	1080038	1080028	1080048	1080058

• Sur commande





**Classification EN 1125:2008**

3 7 7 A 1 4 2 2 A A



Fabrication Européenne



CE  
0333



EN  
1125



Rapide



Robuste

**FINITIONS**



Gris  
RAL 7040



Noir  
RAL 9005



Blanc  
RAL 9010



Blanc  
RAL 9016



Inox

► **LES + PRODUIT**

- Conforme à la norme EN 1125
- Rapidité de pose
- Faible encombrement

**DESCRIPTIF TECHNIQUE**

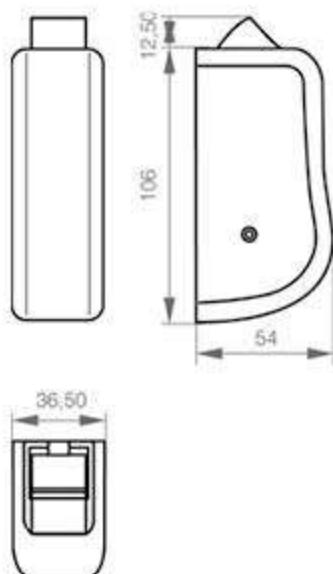
- Un jeu de pènes verticaux permet de composer une serrure anti-panique deux ou trois points en s'associant au mécanisme de base et à une barre.
- Pour obtenir une serrure anti-panique deux points, il suffit d'obturer les sorties de pènes latéraux sur les capots du mécanisme de base, avec les cache-pènes fournis dans la boîte de base.
- Kit comprenant un jeu de deux tringles, un jeu de deux cache-tringles en aluminium laqué venant couvrir les tringles pour une meilleure esthétique ainsi qu'une sécurité d'utilisation améliorée.
- Kit de tringle testé en association avec le mécanisme de base :  
- 200 000 cycles d'ouverture selon EN 1125 et 500 000 cycles en test interne.
- 240 heures au brouillard salin.
- Conforme à la réglementation de sécurité contre l'incendie des Établissements Recevant du Public (ERP).

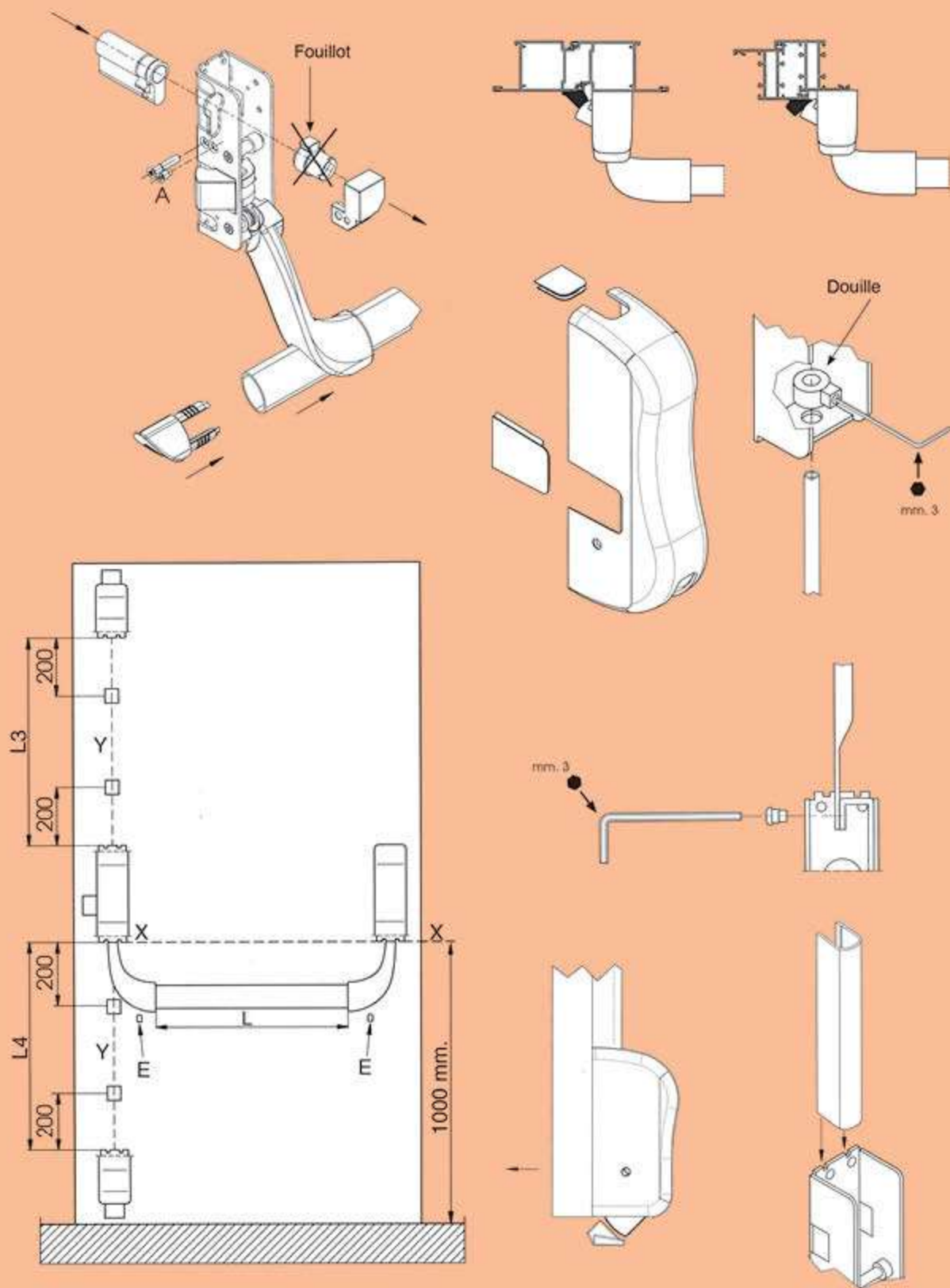
**OPTION**

- Rallonge de tringles et caches en aluminium pour équiper des portes jusqu'à 3 000 mm en version deux ou trois points. Ce kit doit être commandé en complément du kit standard pour ouvrant de 2 500 mm.

**DOMAINES D'APPLICATION**

- Porte issue de secours un ou deux vantaux.
- Porte de communication à passage intensif.
- Porte bois, aluminium, acier et PVC.





Designation	Gris RAL 7040	Noir RAL 9005	Blanc RAL 9010	Blanc RAL 9016	Inox
Kit tiges "NW" verticales + pènes et cacheo	1080110	1080130	1080120	1080140	1080150 *
Rallonge de tringle haut. 1,80 m et cache	1080118	1080138	1080128	1080148	1080158 *

\* Sur commande



**Classification EN 1125:2008**

3 7 7 A 1 4 2 2 A A



Fabrication Européenne



Rapide



Robuste

## ► LES + PRODUIT

- Conforme à la norme EN 1125
- Rapidité de pose
- Faible encombrement

## FINITIONS



Gris  
RAL 7040



Noir  
RAL 9005



Blanc  
RAL 9010



Blanc  
RAL 9018



Inox

## DESCRIPTIF TECHNIQUE

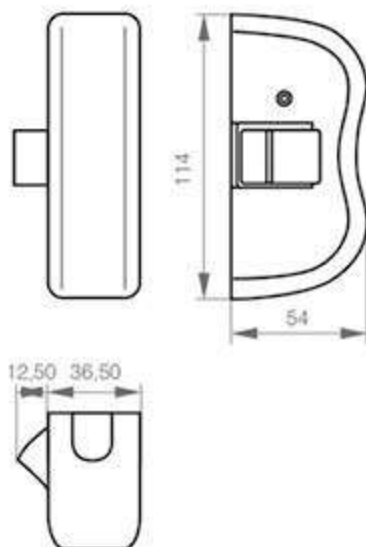
- Un jeu de pènes latéraux permet de composer une serrure anti-panique deux ou trois points en s'associant au mécanisme de base et à une barre.
- Pour obtenir une serrure anti-panique deux points, il suffit d'obturer les sorties de pènes latéraux sur les capots du mécanisme de base, avec les cache-pènes fournis dans la boîte de base.
- Kit comprenant un jeu de deux tringles, un jeu de deux cache-tringles en aluminium laqué venant couvrir les tringles pour une meilleure esthétique ainsi qu'une sécurité d'utilisation améliorée.
- Kit de tringle testé en association avec le mécanisme de base :
  - 200 000 cycles d'ouverture selon EN 1125 et 500 000 cycles en test interne.
  - 240 heures au brouillard salin.
- Conforme à la réglementation de sécurité contre l'incendie des Établissements Recevant du Public (ERP).

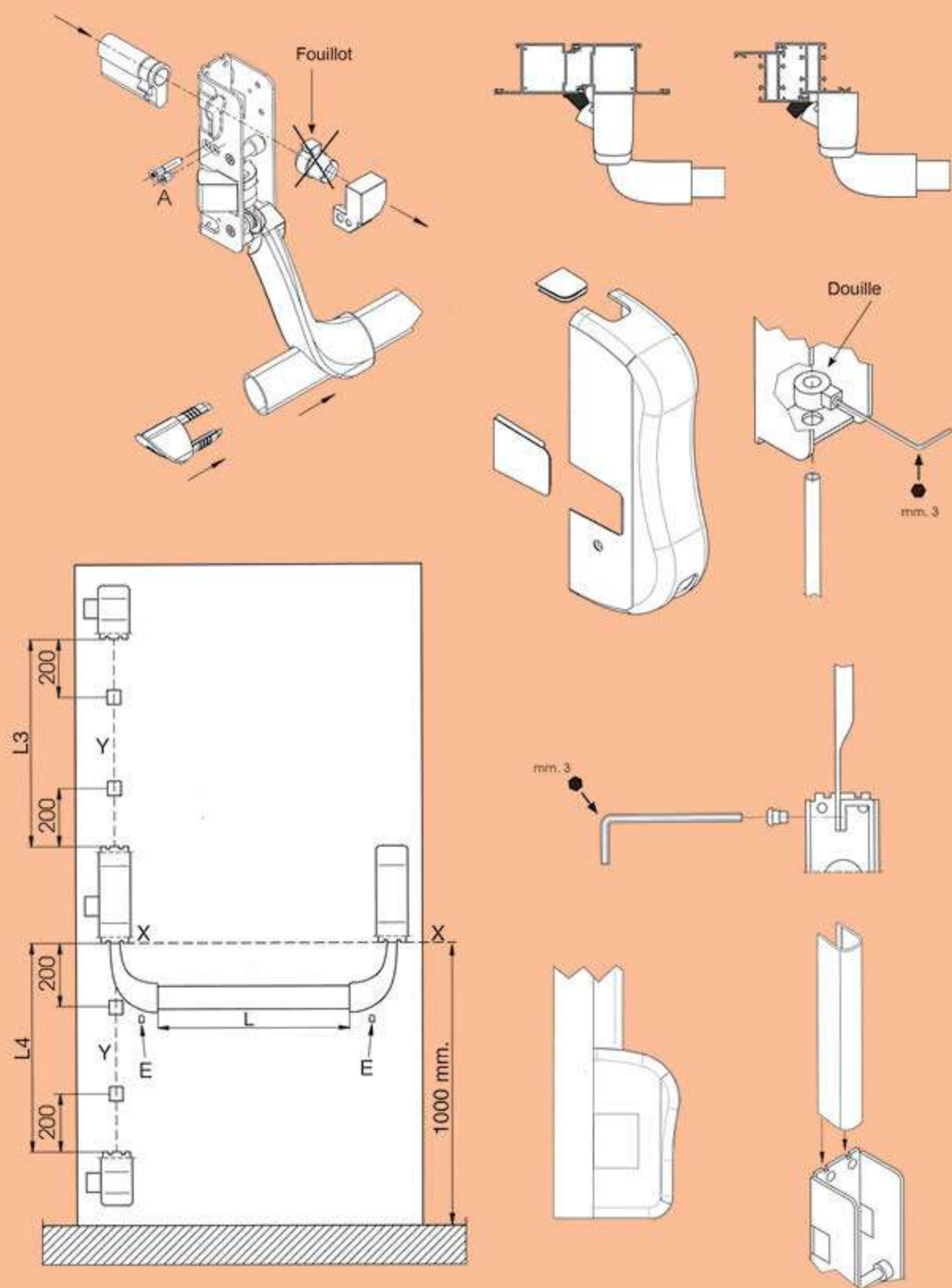
## OPTION

- Rallonge de tringles et caches en aluminium pour équiper des portes jusqu'à 3 000 mm en version deux ou trois points. Ce kit doit être commandé en complément du kit standard pour ouvrant de 2 500 mm.

## DOMAINES D'APPLICATION

- Porte issue de secours un ou deux vantaux.
- Porte de communication à passage intensif.
- Porte bois, aluminium, acier et PVC.





Désignation	Gris RAL 7040	Noir RAL 9005	Blanc RAL 9010	Blanc RAL 9016	Inox
Kit tiges "NW" latérales + pènes et caches	1080111	1080131	1080121	1080141	1080151
Rallonge de tringle haut. 1,80 m et cache	1080118	1080138	1080128	1080148	1080158 *

\* Sur commande



Classification EN 1125:2008

3 7 7 A 1 4 2 2 A A



Fabrication Européenne



CE 0333



EN 1125



Rapide



Robuste

## ► LES + PRODUIT

- Conforme à la norme EN 1125
- Faible encombrement
- Réversible main droite / main gauche
- Vendu et livré avec demi-cylindre 10 x 30 mm

## FINITIONS



Gris  
RAL 7040



Noir  
RAL 9005



Blanc  
RAL 9010



Blanc  
RAL 9016



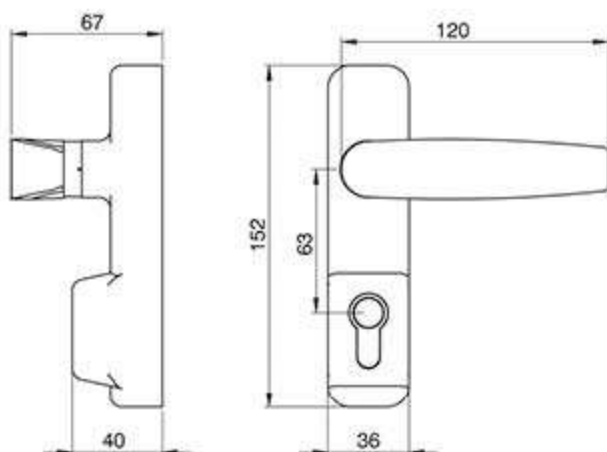
Inox

## DESCRIPTIF TECHNIQUE

- 240 heures au brouillard salin.
- Conforme à la réglementation de sécurité contre l'incendie des Établissements Recevant du Public (ERP).
- > **Module béquille et bouton tournant.**
- Mécanisme de module extérieur en aluminium injecté.
- Béquille de manœuvre en aluminium injecté.
- Fourni avec un carré de section 8 mm recoupable.
- Réversibilité du sens de rotation de la manœuvre par changement d'emplacement des vis de blocage de rotation à l'arrière du module.

## DOMAINES D'APPLICATION

- Porte issue de secours un ou deux vantaux.
- Porte de communication à passage intensif.
- Porte bois, aluminium, acier et PVC.



Désignation	Gris RAL 7040	Noir RAL 9005	Blanc RAL 9010	Blanc RAL 9016	Inox
Module plaque extérieur avec poignée	1080215	1080235	1080225	1080245	1080255 *

\* Sur commande

