

# SERRURES



**IMPAR** vous propose une **gamme complète de serrures** de grande qualité, adaptée au niveau de sécurité souhaité: très haute sécurité (A2P\*) ou haute sécurité (NFQC ou NF).

Nos systèmes de **verrouillage / déverrouillage** se déclinent sur support **bois, alu ou acier** et garantissent aux utilisateurs un confort optimal et une fermeture aisée.

Nous intégrons dans nos conceptions les contraintes liées à l'installation afin de vous assurer une **pose simple et rapide**.

## > SERRURES

<i>SLB3 50 A2P*</i> .....	<i>p.80</i>
<i>SLB3 50 NFQC</i> .....	<i>p.82</i>
<i>SLB1 120</i> .....	<i>p.84</i>
<i>SLB1 NF</i> .....	<i>p.86</i>
<i>SLB1 NFQC</i> .....	<i>p.88</i>
<i>SLB1 ECO</i> .....	<i>p.90</i>
<i>SLA1</i> .....	<i>p.91</i>
<i>Poignée cuvette</i> .....	<i>p.92</i>

## NORME A2P\*

> La norme A2P, délivrée par le Centre National de la Prévention et de la Protection (CNPP), atteste la bonne qualité de la serrure. La norme est échelonnée en fonction de sa résistance à l'effraction...

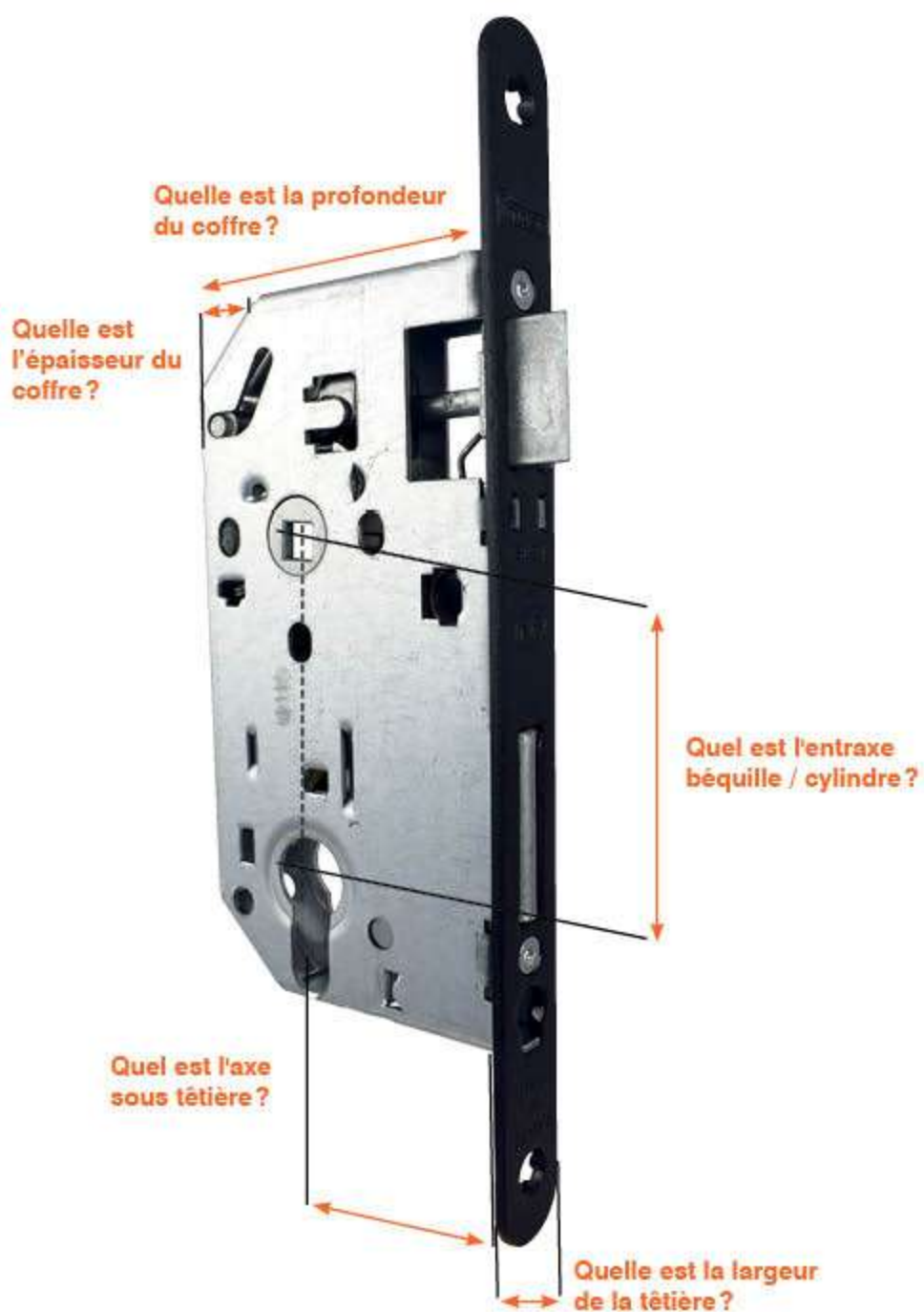
- A2P\* : 5 minutes
- A2P\*\* : 10 minutes
- A2P\*\*\* : 15 minutes

## NORME NF

> La marque NF est une certification garantissant des exigences en matière de qualité, sécurité et fiabilité. Dans le domaine de la quincaillerie, les caractéristiques techniques certifiées sont nombreuses : endurance, durabilité, sécurité, confort d'utilisation, sécurité d'utilisation (de -15 °C à +40 °C), dimensions, résistance mécanique, corrosion, fiabilité au déverrouillage en cas de situation d'urgence, identification des composants associés et essais annuels par organismes indépendants accrédités. La marque NF impose un audit annuel chez le fabricant pour vérifier les bonnes conditions de fabrication.

# MESURER UNE SERRURE À ENCASTRER

- > Parce que la serrure est encastrée, certaines cotes doivent être respectées. Lors d'un remplacement, il est notamment recommandé de bien vérifier :



## ► LES + PRODUIT

- Certifié A2P\* et NFQC
- Réversible sans outil
- Prévue pour montage avec béquille sur rosace

## DESCRIPTIF TECHNIQUE

- Serrure conforme à la norme A2P\* et NFQC.
- Dimension et fonctionnement normalisés.
- Fouillot en alliage avec butée d'angle intégrée, freinant la manœuvre de la béquille à un angle maximum de 30°.
- Fouillot de 7 mm, entraxe de 70 mm en fonction clé I.
- Axe à 50 mm.
- Têtière de 2040 x 18 x 3 mm en acier nickelé.
- Pêne demi-tour en acier, aisément réversible sans outil.
- Pêne demi-tour bipente pour une meilleure pénétration dans la gâche et rappel par la clé.
- Pêne dormant et secondaire en acier zingué, d'une sortie maximale de 20 mm par double tour de clé en fonction clé I.
- Coffre en acier embouti, épaisseur 15 mm, finition acier galvanisé.
- Prévue pour le montage de toutes les garnitures, y compris les béquilles sur rosaces, grâce aux perçages oblongs d'entraxe 38 mm et de diamètre 6,2 mm.
- Fournie avec une vis spéciale décolletée pour la fixation du cylindre.
- Vendue avec jeu de gâches centrale et secondaire.

## NOTA

- Pour conserver la certification A2P\*, la serrure SLB 3 A2P\* doit impérativement recevoir le cylindre S8 A2P\* de marque IMPAR.
- Domaines d'application :
  - logement, résidence privée...
  - porte palière
  - porte coupe et pare-flammes



## FINITION



### Designation

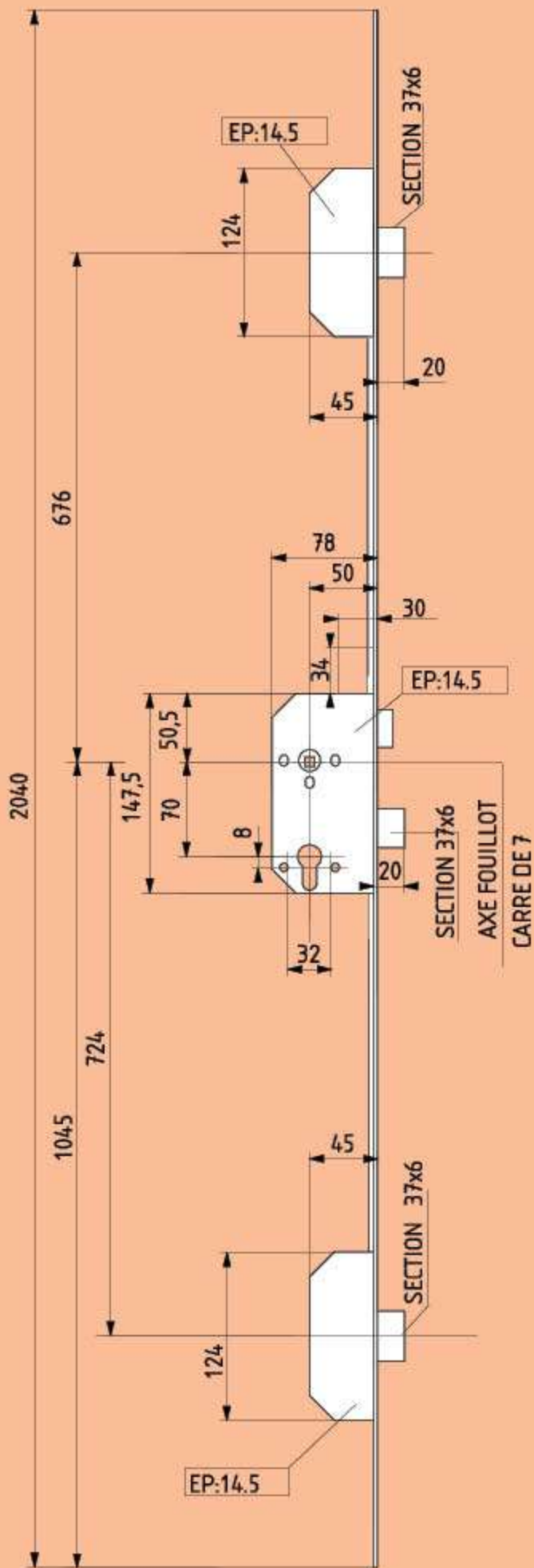
Serrure SLB3F A2P + NFQC AXE 50 7x70 Têtière 2040 zingué blanc sans gâches  
Jeu de gâches pour serrure 3 pts SLB 3

### Référence

1041052  
1041053

Pour conserver la certification A2P\*, la serrure SLB 3 A2P\* doit impérativement recevoir le cylindre S8 A2P\* de marque Impar.

Les caractéristiques certifiées par la marque NF Articles de Quincaillerie pour les serrures sont: endurance, durabilité, sécurité et référentiel NF040, accessible sur [www.marque-nf.com](http://www.marque-nf.com)  
AFNOR certification - 11, rue Francis de Pressensé - 93571 La Plaine Saint-Denis cedex





## ► LES + PRODUIT

- Certifié NFQC
- Réversible sans outil
- Prévue pour montage avec béquille sur rosace

## DESCRIPTIF TECHNIQUE

- Serrure agréée NFQC.
- Dimensionnement et fonctionnement normalisés.
- Fouillot de 7 mm en alliage, entraxe de 70 mm en fonction clé I.
- Axe à 50 mm.
- Têtière de 2040 x 18 x 3 mm.
- Pêne demi-tour en acier, aisément réversible sans outil.
- Pêne demi-tour arrondi sur sa longueur, limitant les frottements ainsi que le bruit sur la traine de la gâche.
- Pêne dormant et secondaire en acier zingué, d'une sortie maximale de 20 mm par simple tour de clé.
- Prévue pour le montage de toutes les garnitures, y compris les béquilles sur rosaces, grâce aux perçages oblongs d'entraxe 38 mm et de diamètre 6,2 mm.



QC

Fabrication  
Française

## FINITION



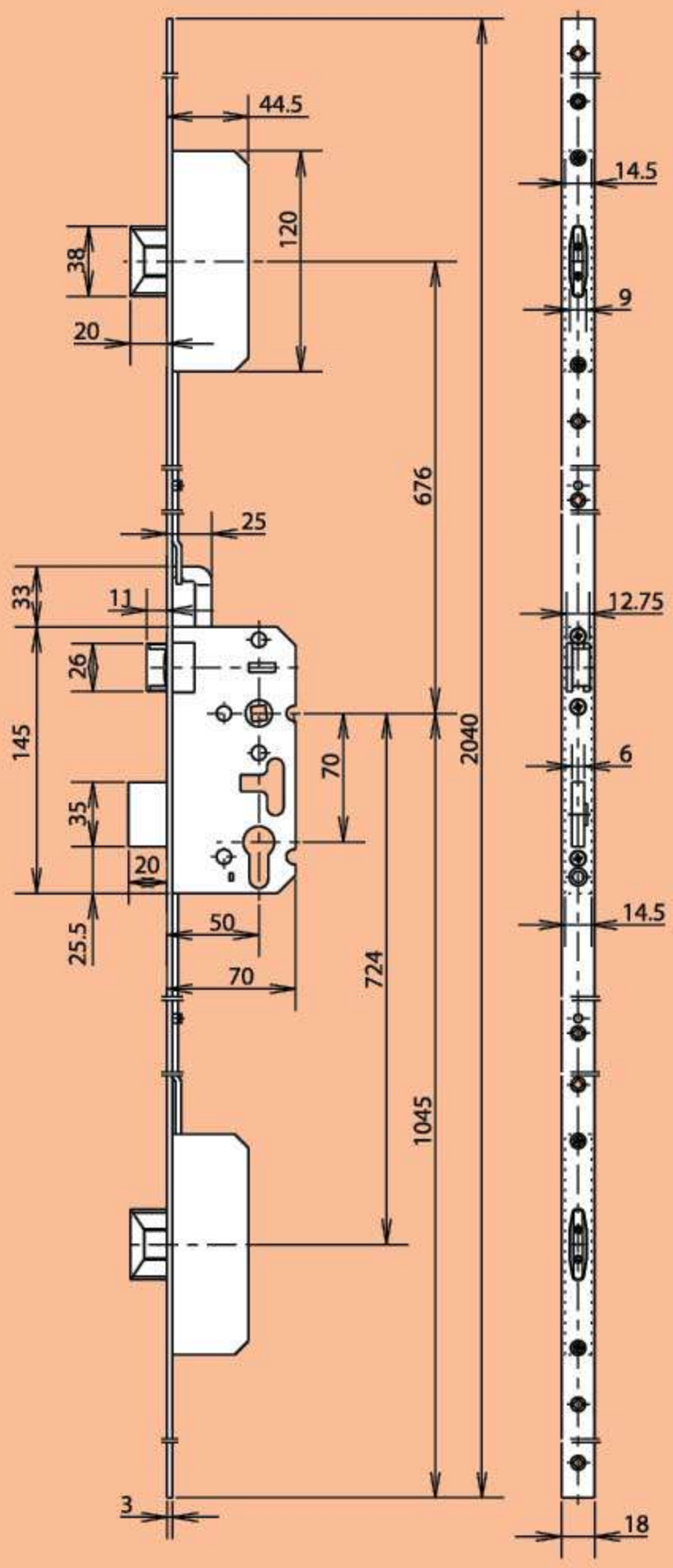
Zingué blanc

### Designation

Serrure SLB3F NFQC axe 50 7/70 tèteière 2040 zingué blanc sans gâche  
Jeu de gâche SLB3 2/1 gâche centrale + 2 gâches intermédiaires / bout rond

### Reference

1041051  
1041100







## ► LES + PRODUIT

- Réversible sans démontage
- Prévu pour un montage avec béquille sur rosace
- Permet la mise en conformité avec la réglementation sur l'accessibilité des PMR

## DESCRIPTIF TECHNIQUE

- Axe à 120 mm.
- Têtière de 340 x 18 x 3 mm.
- Coffres zingués blancs épaisseur 15 mm.
- Fouillot de 8 mm, entraxe de fixation 70 mm.
- Coffre pré-percé pour le passage des vis de fixation des béquilles sur rosaces ainsi que des rosaces de cylindre.
- Pêne réversible sans démontage du coffre.
- Pêne demi-tour arrondi sur sa longueur, limitant les frottements ainsi que le bruit sur la traîne de la gâche + insert en polyamide.
- Commande du pêne dormant demi-tour par la clé.
- Permet la mise en conformité des ouvrants bois avec la réglementation.
- PMR (Personne à Mobilité Réduite) dans les ERP (établissements recevant du public) en association avec une béquille rallongée.

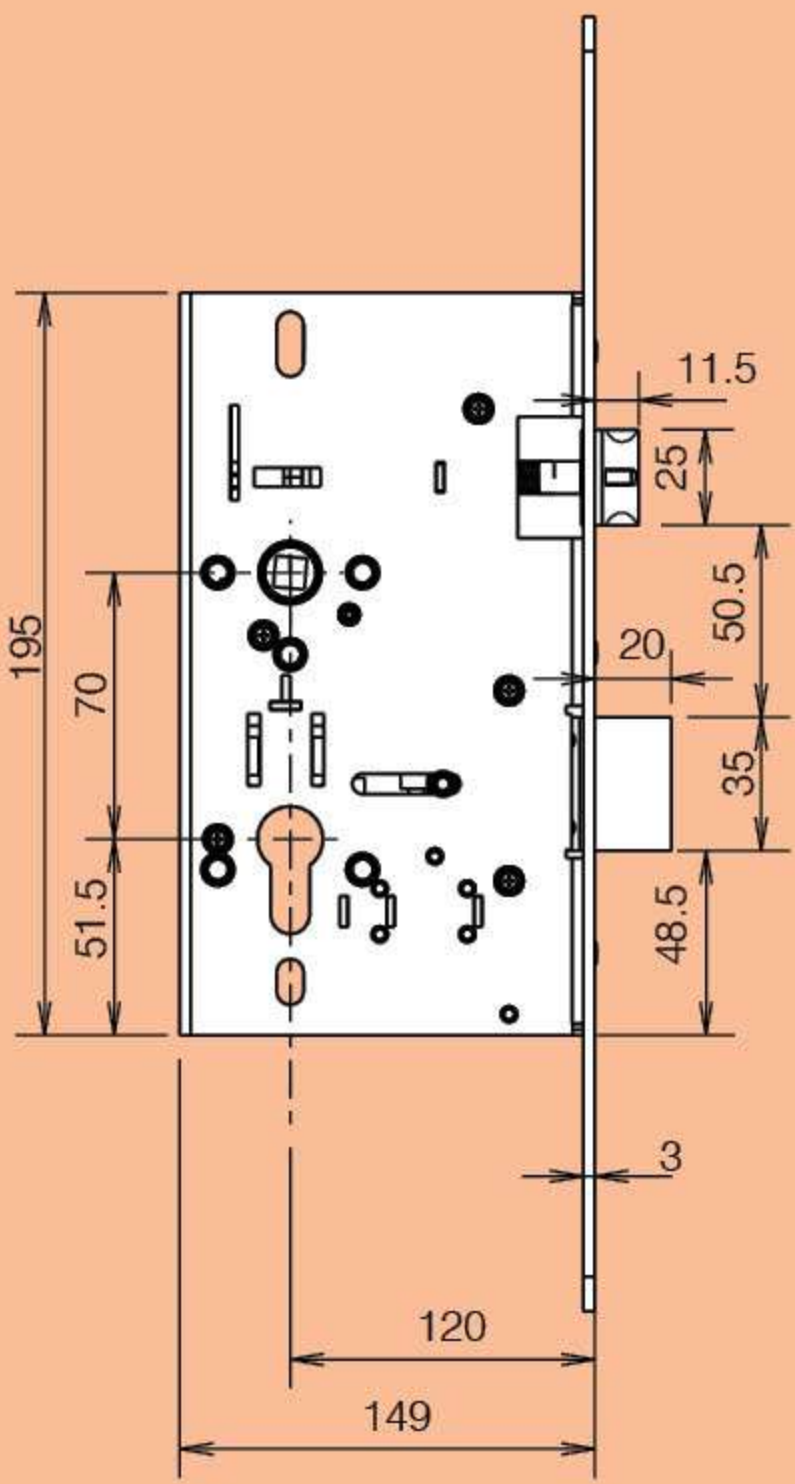
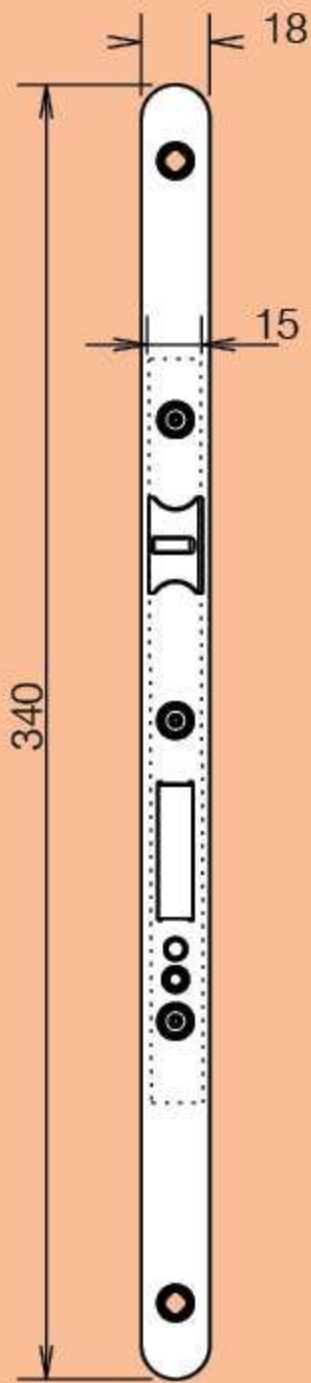


## FINITION



Zingué blanc

Designation	Axe	Tetièrè	Fonction	Référence
Serrure SLB1 PMR	120 mm	340 x 18 x 3 mm	Cle I	1040551
Serrure SLB1 PMR			BDC	1040553
Serrure SLB1 PMR			BDCC	1040555





## ► LES + PRODUIT

- Certifié NF
- Réversible sans outil

## DESCRIPTIF TECHNIQUE

- Dimension et fonctionnement normalisés.
- Fouillot en alliage avec butée d'angle intégrée, freinant la manœuvre de la béquille à un angle maximum de 30°.
- Fouillot de 7 mm, entraxe de 70 mm en fonction clé I, clé L, BDC et BDCC.
- Axes à 40 et 50 mm toutes fonctions.
- Têtière de 230 x 20 x 3 mm en acier laqué noir bout rond.
- Pêne demi-tour en acier, aisément réversible sans outil.
- Pêne demi-tour bipente pour une meilleure pénétration dans la gâche et rappel par la clé.
- Pêne dormant en acier galvanisé d'épaisseur 9 mm, d'une sortie maximale de 20 mm par double tour de clé en fonctions clé I, clé L et BDCC.
- Coffre en acier galvanisé embouti, épaisseur 15 mm.
- Prévue pour le montage de toutes les garnitures, y compris les béquilles sur rosaces, grâce aux perçages oblongs d'entraxe 38 mm et de diamètre 6 mm.
- Fonctions clé I, clé L, BDC et BDCC.
- Conditionnement : carton de 25 pièces.
- Accessoires livrés séparément.



Fabrication Française

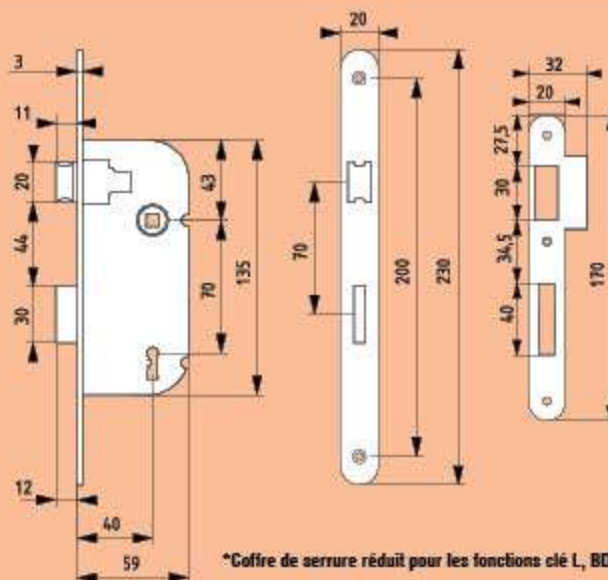
## FINITION



Inox



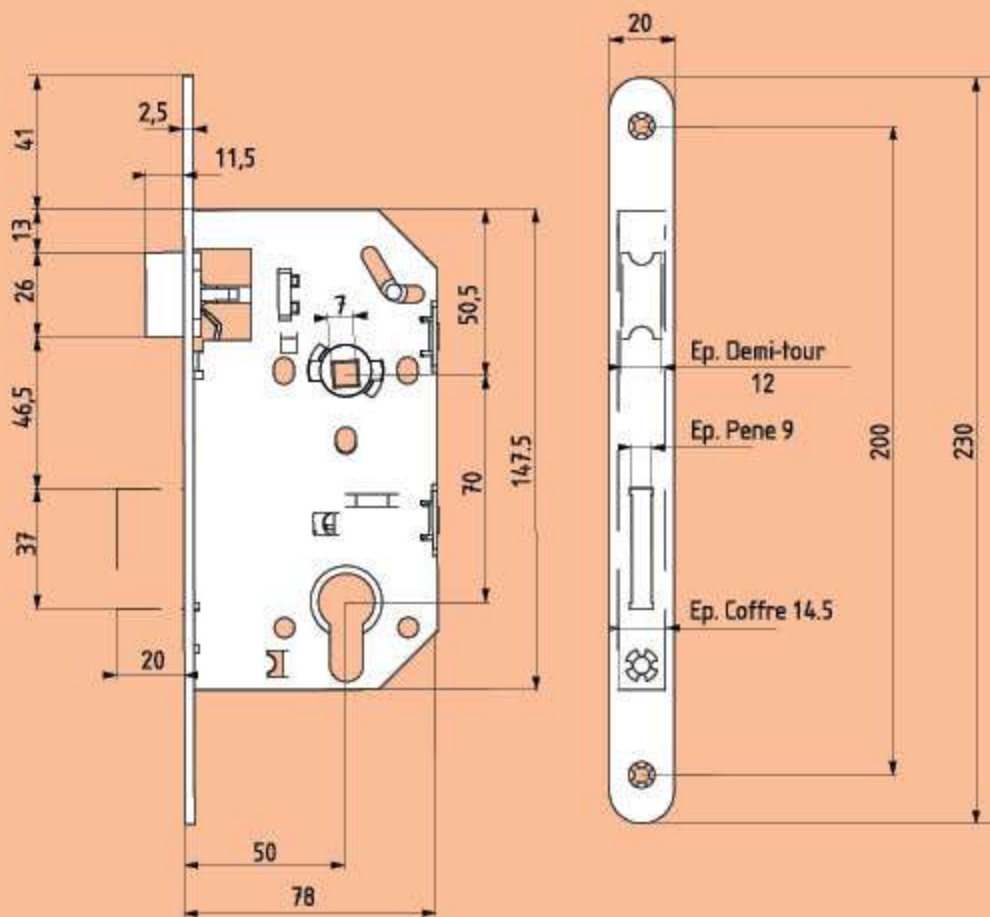
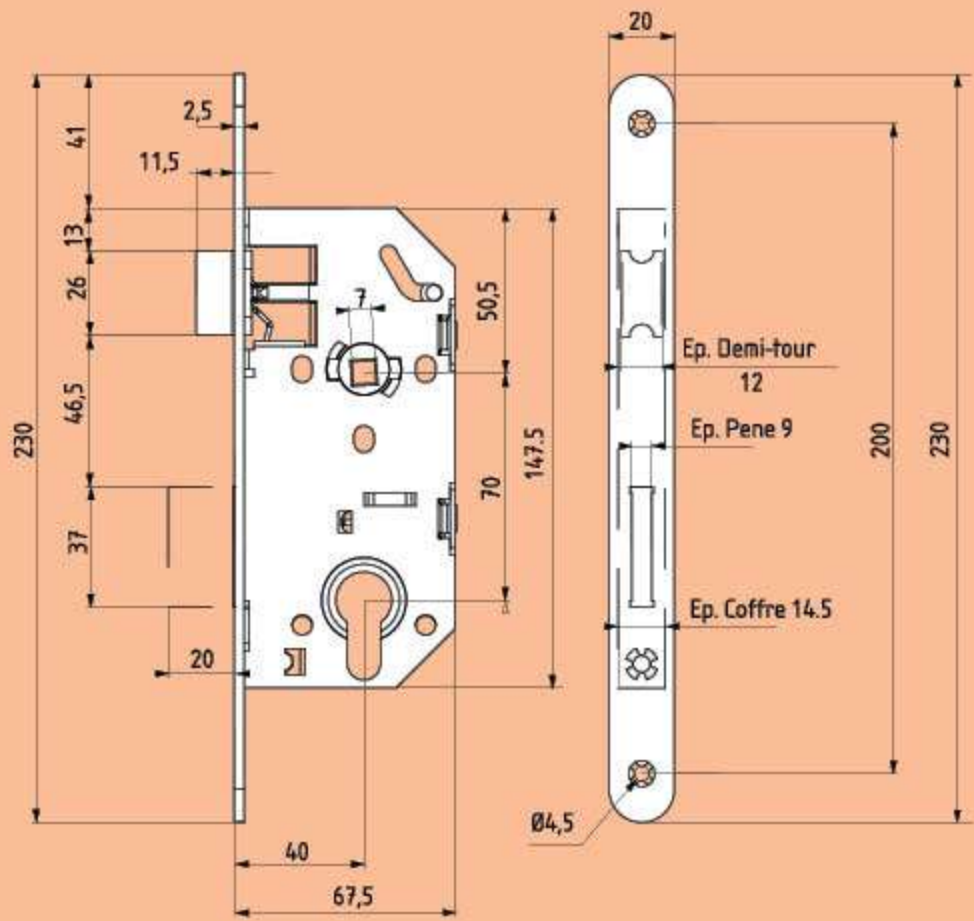
Noir



Designation	Clé I	Clé L	BDC	BDCC
Serrure SLB1 NF - Axe 40 - Têtière bout rond 230 x 20 x 3 - Noire	1040321	1040325*	1040324*	1040323*
Serrure SLB1 NF - Axe 50 - Têtière bout rond 230 x 20 x 3 - Noire	1040326	1040329	1040328	1040327
Serrure SLB1 NF - Axe 50 - Têtière bout rond 230 x 20 x 3 - Inox	1040421	-	1040423	1040422

Designation	Double empenage	Simple empenage
Gâche pour SLB1 NF	1040330	1040331
Gâche inox pour SLB1 NF	1040332	-

\* Sur commande





## ► LES + PRODUIT

- Certifié NFQC
- Réversible sans outil

## DESCRIPTIF TECHNIQUE

- Dimension et fonctionnement normalisés.
- Fouillot en alliage avec butée d'angle intégrée, freinant la manœuvre de la béquille à un angle maximum de 30°.
- Fouillot de 7 mm, entraxe de 70 mm en fonction clé I, BDC et BDCC.
- Axe à 50 mm toutes fonctions.
- Têtière de 230 x 20 x 3 mm en acier laqué noir bout rond.
- Pêne demi-tour en acier, aisément réversible sans outil.
- Pêne demi-tour bipente pour une meilleure pénétration dans la gâche et rappel par la clé.
- Pêne dormant en acier galvanisé, d'une sortie maximale de 20 mm par double tour de clé en fonctions clé I et BDCC.
- Coffre en acier galvanisé embouti, épaisseur 15 mm.
- Fournie avec sa gâche.
- Coupe-feu 30 minutes.
- Prévue pour le montage de toutes les garnitures, y compris les béquilles sur rosaces, grâce aux perçages oblongs d'entraxe 38 mm et de diamètre 6 mm.
- Fonctions clé I, BDC et BDCC.
- Conditionnement : carton de 25 pièces.



QC

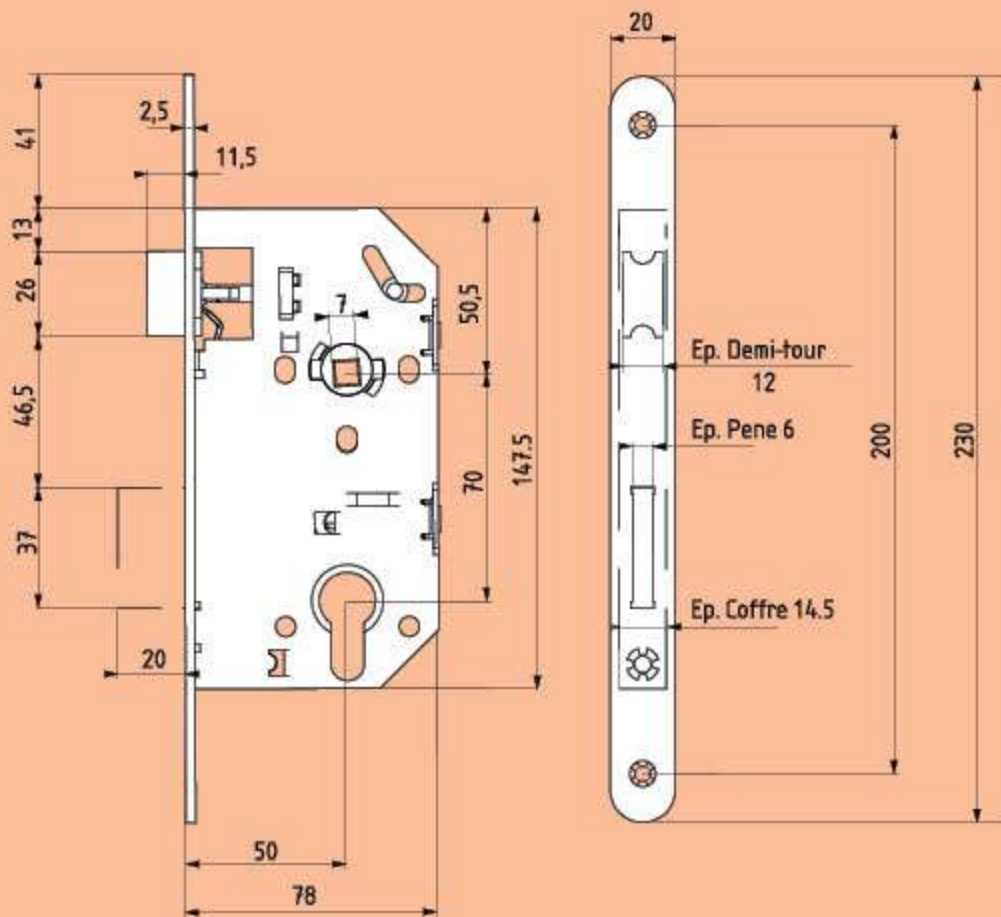
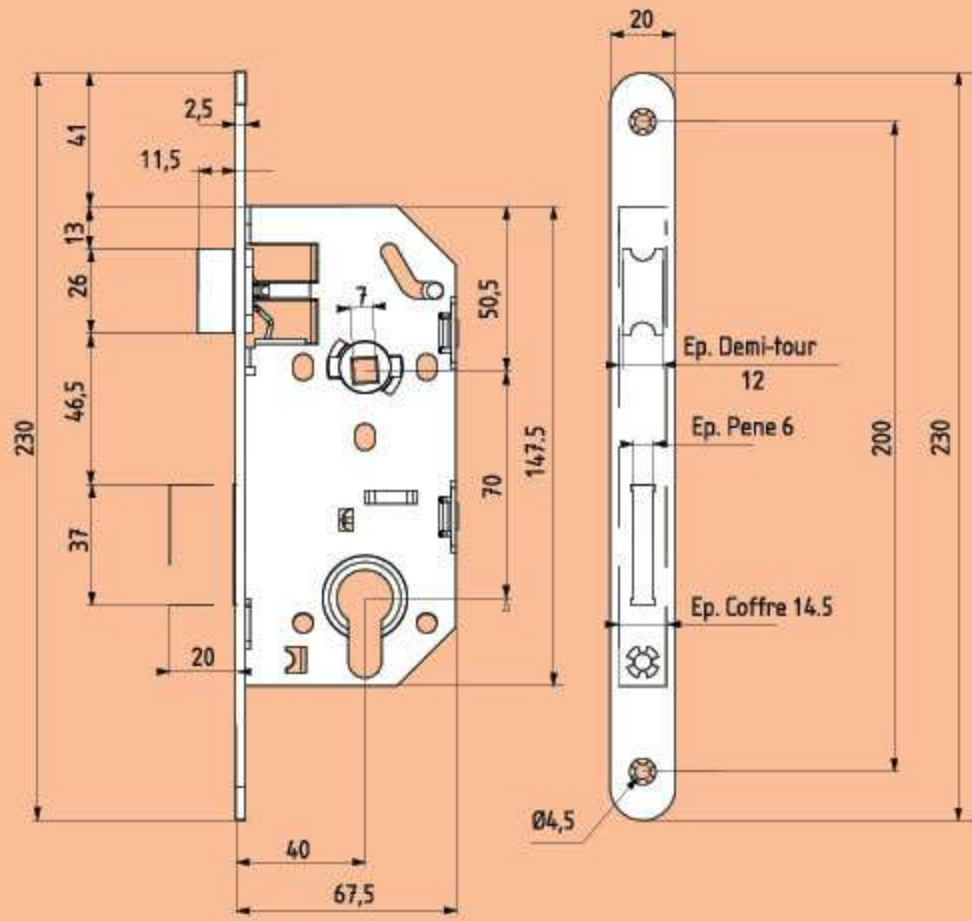
Fabrication Française

## FINITION



Noir

Désignation	Axe	Tetièrè	Fonction	Référence
Serrure SLB1F NFQC Noire avec gâche	50 mm	230 x 20 x 3 mm	Clé I	1040521
Serrure SLB1F NFQC Noire avec gâche rev			BDC	1040523
Serrure SLB1F NFQC Noire avec gâche rev			BDCC	1040522



## ► LES + PRODUIT

- Réversible sans outil

### DESCRIPTIF TECHNIQUE

- Fouillot en alliage, manœuvre de la bêche à un angle maximum de 35°.
- Fouillot de 7 mm, entraxe de 70 mm.
- Axe à 40 mm en fonction clé L, BDC et BDCC.
- Têtière bout rond de 230 x 20 x 2 mm en acier laqué blanc.
- Pêne demi-tour en zamak, réversible sans outil ou démontage du coffre.
- Pêne dormant en zamak d'une sortie de 13 mm.
- Coffre en acier galvanisé embouti, épaisseur 10 mm.
- Prévues pour le montage de bêcheilles sur rosaces.
- Fonctions clé L, BDC et BDCC.
- Conditionnement : carton de 50 pièces.



Robuste

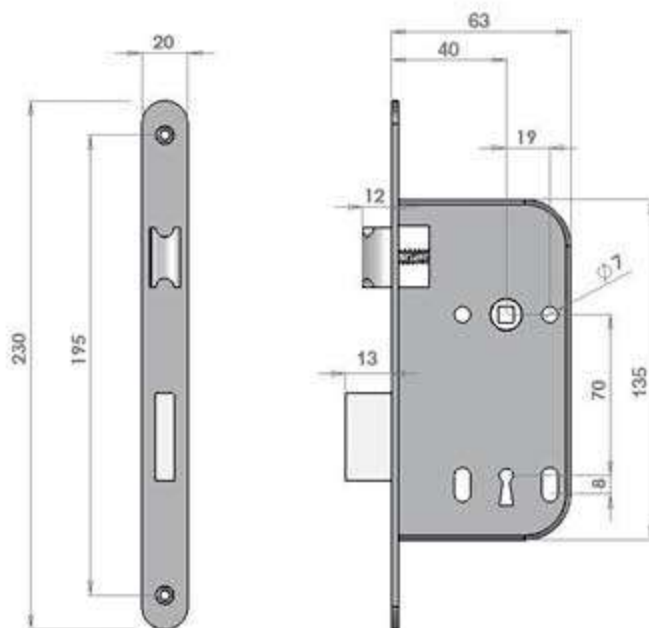


Économique

### FINITION



Blanc



Désignation	Fonction	Pré-montée gauche
		Blanc
Axe 40 Têtière Bout Rond	Cle L	1040010
Axe 40 Têtière Bout Rond	BDC	1040030
Axe 40 Têtière Bout Rond	BDCC	1040020

Désignation	Reference
Gâche SLB1 Eco Double Empennage	1040035

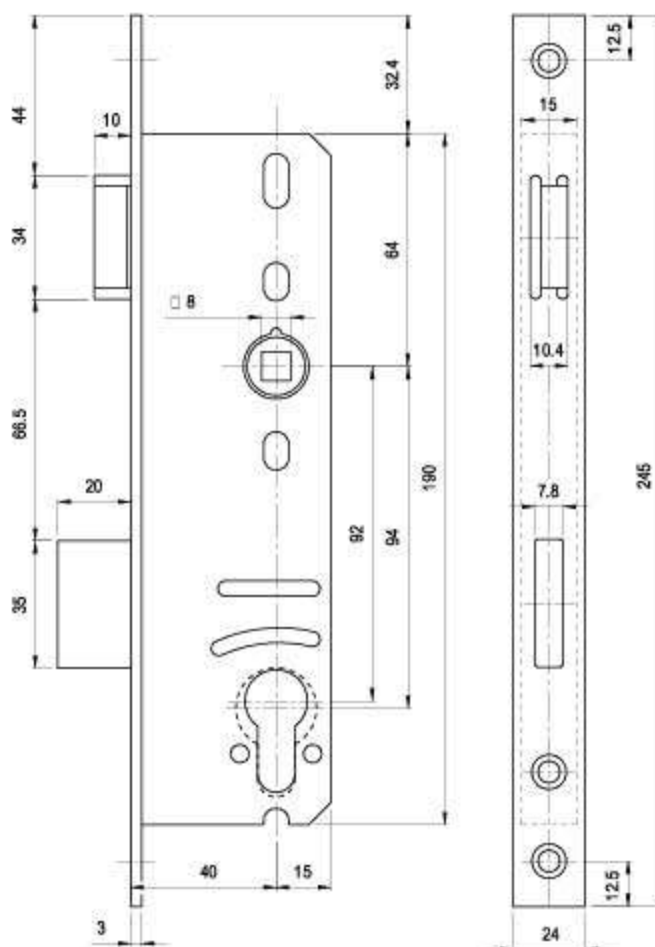


## ► LES + PRODUIT

- Réversible sans outil

### DESCRIPTIF TECHNIQUE

- Dimension et fonctionnement normalisés pour portes acier.
- Coffre et foncé en acier galvanisée embouti, épaisseur 15 mm.
- Fouillot de 8 mm, entraxe de 92 mm en fonction clé I.
- Axe à 40 mm.
- Têtière plate de 245 x 24 x 3 mm en acier zingué.
- Pêne demi-tour, en alliage, aisément réversible sans outils.
- Pêne dormant en alliage avec insert anti-sciage, d'une sortie maximale de 20 mm par simple tour de clé.
- Conditionnement : carton de 25 pièces.



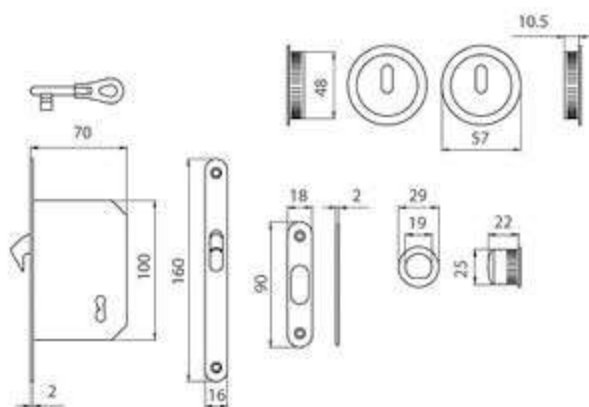
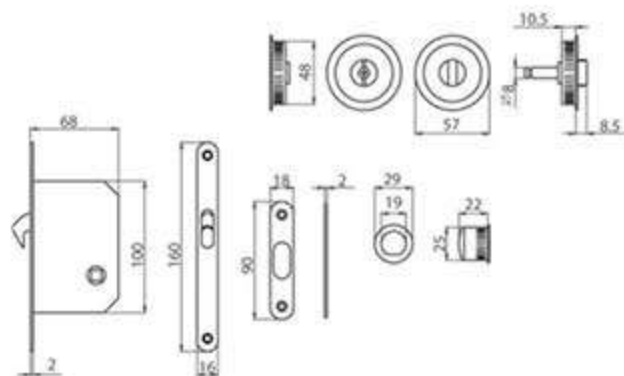
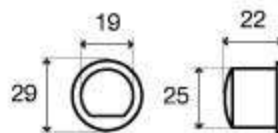
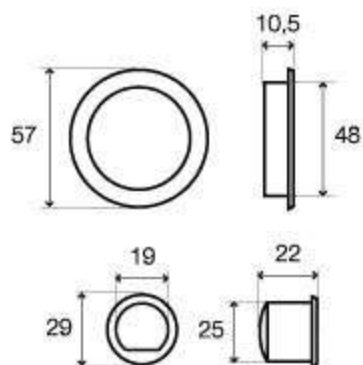
#### Designation

Axe 40 mm  
Axe à 10,5 mm droite  
Axe à 10,5 mm gauche

#### Reference

1051517  
1051516  
1051515





## FINITION



Chrome satiné



Laiton poli

Designation	Laiton poli	Chrome satiné
Poignée cuvette sans coffre	-	8020945
Poignée cuvette condamnation	8020950	8020955
Poignée cuvette clé L	8020947	8020948

