

ACCESSOIRES D'OUVRANTS



IMPAR vous propose une **gamme complète d'accessoires** qui vous permet d'apporter une réponse globale à vos clients.

Nous portons une grande attention à notre gamme d'accessoires et faisons en sorte que son **élégance** constitue la parfaite touche finale de vos chantiers.

> **ACCESSOIRES**

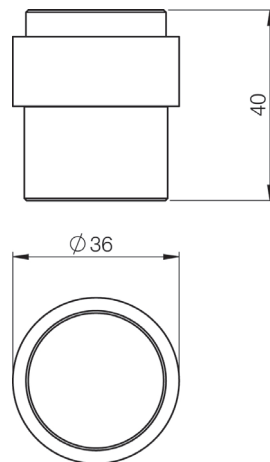
<i>Butoirs</i>	<i>p. 256</i>
<i>Limiteurs d'ouverture</i>	<i>p. 260</i>
<i>Arrêts de portes</i>	<i>p. 261</i>
<i>Paumelles</i>	<i>p. 262</i>
<i>Rosaces</i>	<i>p. 263</i>

BUTOIR INOX BSI 36 P

FINITION



Inox
brossé



Désignation

BSI 36 P

Inox brossé

2090400

DESCRIPTIF TECHNIQUE

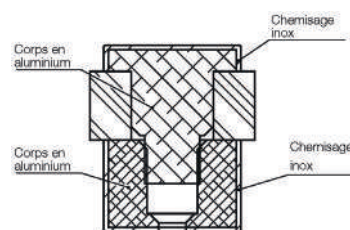
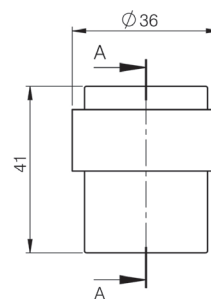
- Butoir cylindrique.
- Corps en acier inoxydable.
- Bague en caoutchouc élastomère noir.
- Vendu avec cheville et vis de pose.
- Conditionnement : 50 pièces par boîte - 250 pièces par carton.

BUTOIR INOX BSI 36 C

FINITION



Inox
brossé



COUPE A-A

Désignation

BSI 36 C

Inox brossé

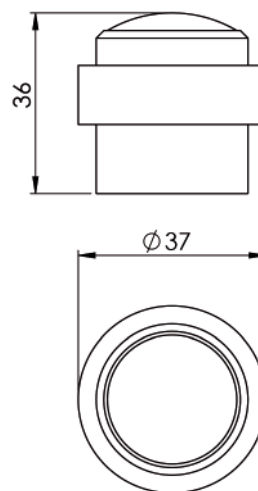
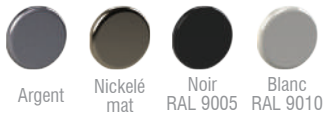
2020032

DESCRIPTIF TECHNIQUE

- Butoir cylindrique.
- Corps en aluminium chemisé inox.
- Bague en caoutchouc élastomère noir.
- Vendu avec cheville et vis de pose.
- Conditionnement : 50 pièces par boîte - 250 pièces par carton.

BUTOIR DE SOL ALU BSA 36 ECO

FINITION



DESCRIPTIF TECHNIQUE

- Butoir cylindrique.
- Corps en aluminium.
- Bague et capuchon en PVC noir.
- Vendu avec cheville et vis de pose.
- Conditionnement : 50 pièces par boîte - 200 pièces par carton.

Désignation	F1	Nickelé mat	Noir RAL 9005 mat	Blanc RAL 9016 mat
BSA 36 Eco - Ø 37 mm / HT 36 mm	2020030	2020031	2020028	2020029

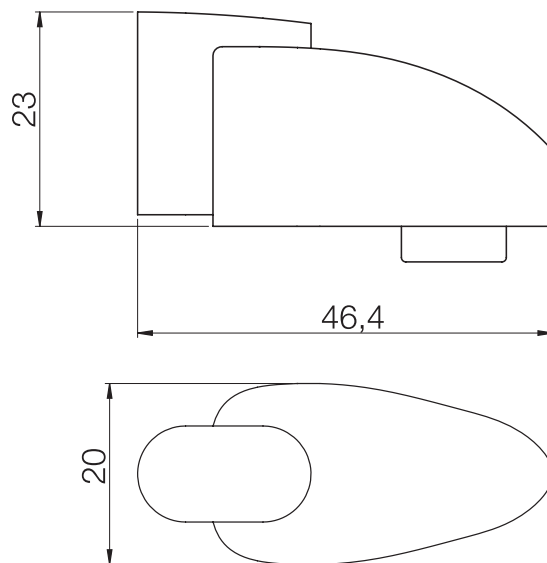


FINITION



DESCRIPTIF TECHNIQUE

- Corps en alliage moulé sous pression.
- Pion de maintien de diamètre 12 mm.
- La butée en caoutchouc cache le trou de vissage permettant une fixation invisible.
- Livré avec vis autoperceuse en inox.
- Conditionnement : 50 pièces par boîte - 300 pièces par carton.



Désignation	Gris RAL 9006	Noir RAL 9005	Blanc RAL 9010	Brut
Butoir BCC 20/46	2020060	2020063	2020062	2020069 •

• Sur commande



► LES + PRODUIT

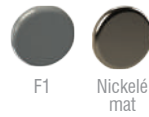
- Corps en aluminium
- Ressort d'amortissement
- Pour portes de 100 kg



DESCRIPTIF TECHNIQUE

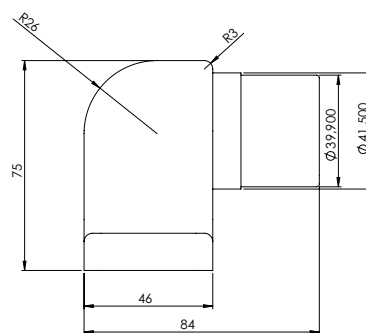
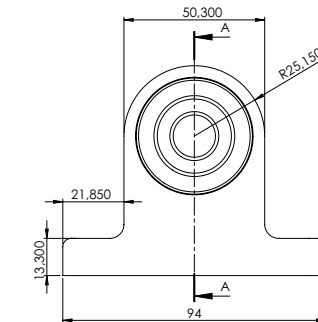
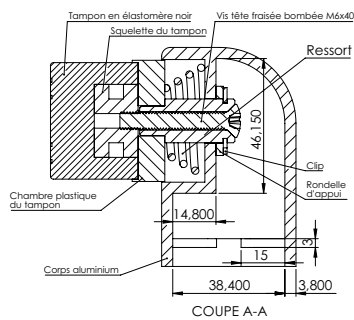
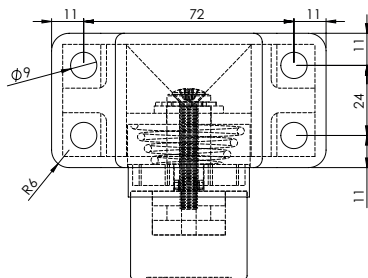
- Butoir de sol en aluminium.
- Ressort d'amortissement et tampon en élastomère noir pour portes de 100 kg max.

FINITION



F1

Nickelé
mat



Désignation

Butoir BSPL2

F1

2020036

Nickelé mat

2020037

LIMITEUR D'OUVERTURE



FINITIONS


 Gris
 RAL 9006

 Noir
 RAL 9005

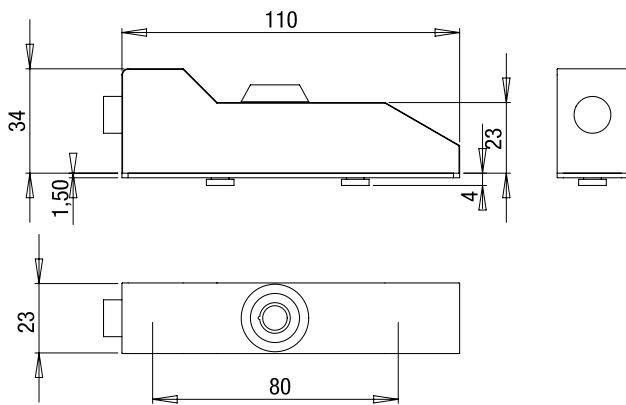
 Blanc
 RAL 9010

DESCRIPTIF TECHNIQUE

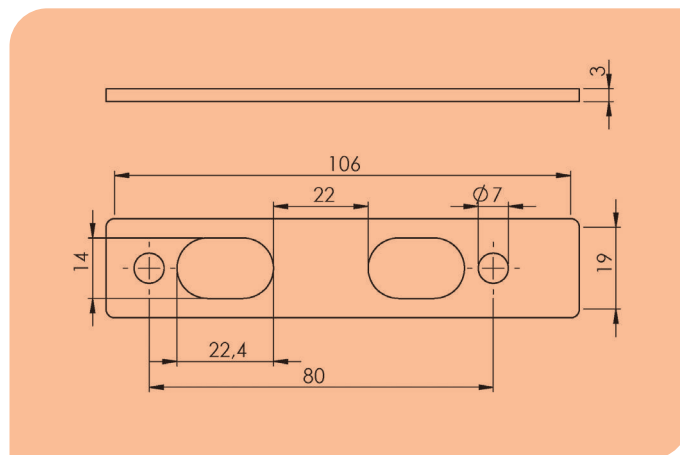
- Comprend un butoir en aluminium avec un cylindre de verrouillage intégré, une plaque de fixation en inox.
- Fixation sur la traverse basse par 2 vis TF M5 x 16 et 2 inserts M5 x 12 non comprise.
- Entraîneur monobloc offrant une résistance mécanique importante.

OPTIONS

- Existe sous numéros de variures différentes.
- Cale de montage en aluminium qui supprime la nécessité d'usiner le profil.



Limiteur d'ouverture



Cale de montage

Désignation	Gris RAL 9006	Noir RAL 9005	Blanc RAL 9010
Limiteur d'ouverture avec serrure N° 3 - 112 201 sans clé	2020071	2020073	2020072
Limiteur d'ouverture avec serrure N° 2 - 112 201 sans clé	2020075	2020077	2020076
Limiteur d'ouverture avec serrure N° 1 - 212201 sans clé	2020085	2020087	2020086

Désignation	Référence
Clé pour limiteur d'ouverture sous N° 3 - 112 201	2020079
Clé pour limiteur d'ouverture sous N° 2 - 112 201	2020081
Clé pour limiteur d'ouverture sous N° 1 - 212201	2020083
Cale de montage pour limiteur d'ouverture	2020078



DESCRIPTIF TECHNIQUE

- Corps en alliage moulé sous pression.
- Patin amovible de rechange en caoutchouc souple.
- Piston de compression permettant au patin une excellente adhérence, même sur sol humide.
- Tige crantée avec une saillie de 40 mm.
- Hauteur : 192 mm.
- Largeur : 41,1 mm.
- Épaisseur : 32,2 mm.

FINITIONS



Désignation	Gris RAL 9006	Noir RAL 9005	Blanc RAL 9010	Tige inox argent
Arrêt-stop 5631-a	2020100	2020101	2020102	2020110

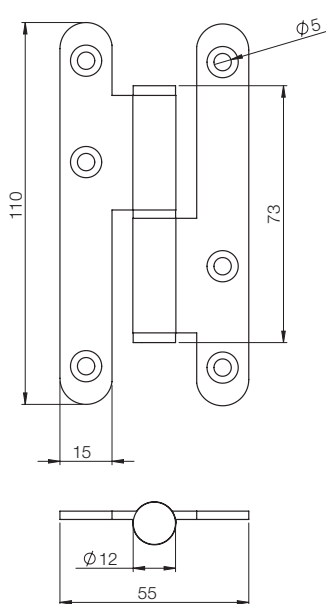
Désignation	Référence
Embout pour arrêt-stop	2020105

PAUMELLES INOX

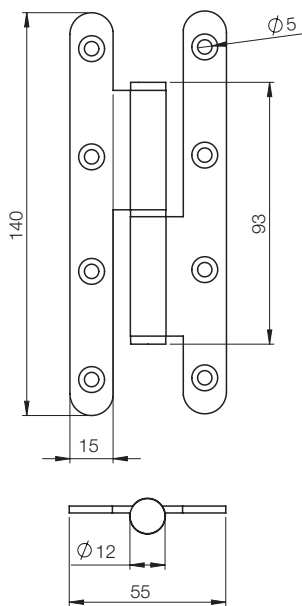


DESCRIPTIF TECHNIQUE

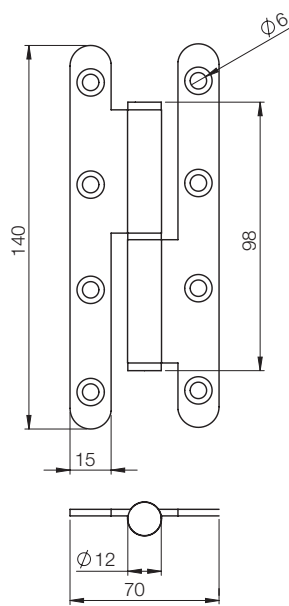
- Paumelles en inox 304.
- Paumelles pour ouvrants intérieurs.
- Pose possible sur des ouvrants de 40 à 50 mm.
- Vis de fixation non fournie.



Max 20 kg/paumelle



Max 25 kg/paumelle



Max 30 kg/paumelle

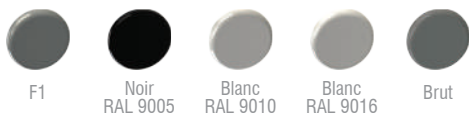


Désignation	Hauteur	Droite	Gauche
Paumelle inox 110 x 55 nœud plat 12,5 mm	73 mm	2070104 •	2070105 •
Paumelle inox 140 x 55 nœud plat 12,5 mm	93 mm	2070106 •	2070107 •
Paumelle inox 140 x 70 nœud plat 14 mm	98 mm	2070108 •	2070109 •
			Référence
Cache-paumelles inox			2070103 •

• Sur commande

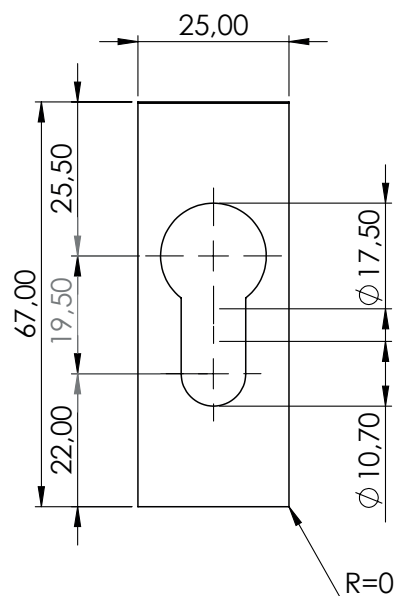
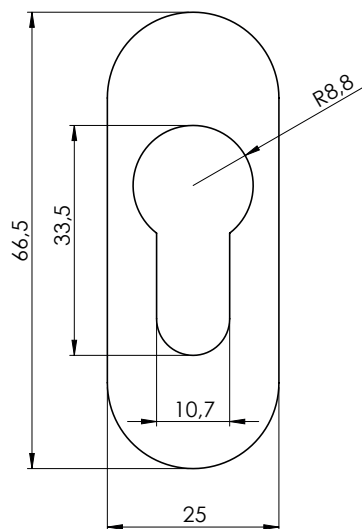


FINITIONS



DESCRIPTIF TECHNIQUE

- Rosace cylindre en aluminium ovale.
- Rosace adhésive (disponible à visser pour la rosace en aluminium brut).
- Longueur : 67 mm.
- Largeur : 25 mm.
- Épaisseur : 3 mm.
- Conditionnement : 50 pièces par boîte.



Désignation	Anodisé argent	NOIR 9005 BRILLANT	BLANC 9010 BRILLANT	BLANC 9016 BRILLANT	BRUT	NOIR 9005 SATINE	BLANC 9010 SATINE	BLANC 9016 SATINE	7016G	RX-7319-XW inox
Rosace cylindre aluminium ovale adhésive - épaisseur 3 mm	1080900	1080901	1080902	1080906	1080909	1080911	1080912	1080916	-	-
Rosace cylindre aluminium rectangulaire adhésive - épaisseur 3 mm	1080950	-	-	-	-	1080951	1080952	1080956	1080960	1080961