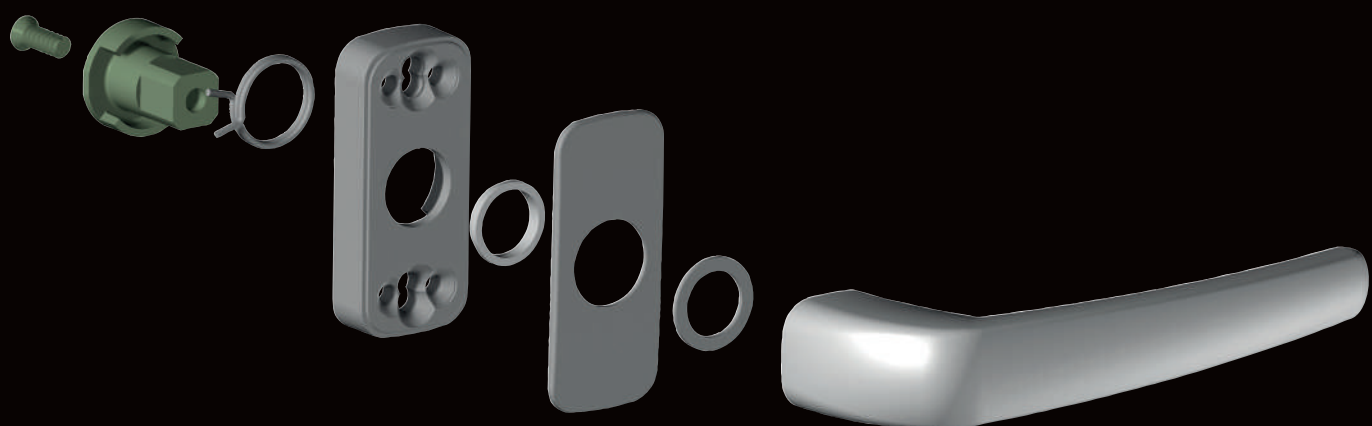


# BÉQUILLAGE & POIGNÉES DE FENÊTRE



**IMPAR** vous propose une **gamme complète de béquillage** qui vous permet de trouver la solution adaptée à chaque typologie de bâtiments: ERP, logements, bureaux, industries, hôtellerie.

Nos béquilles vous assurent **robustesse, esthétique** et sont, bien sûr, **conformes aux normes en vigueur.**

> **SOMMAIRE DÉTAILLÉ** ..... p. 194

> **BÉQUILLAGE**

*Inox 316* ..... p. 196  
*Inox 304* ..... p. 204  
*Rosaces de fonction inox*..... p. 215  
*Zamak* ..... p. 222  
*Aluminium* ..... p. 224

> **POIGNÉES DE FENÊTRES**

*Inox 304* ..... p. 242  
*Aluminium* ..... p. 245

# LES MATIÈRES

## Aluminium

### > **Caractéristiques**

Métal blanc léger et malléable extrait de la bauxite roche, abondante dans la nature, 4 tonnes de bauxite = 1 tonne d'aluminium.

### > **Propriétés**

- Résistance à la corrosion.
- Malléable.
- Durabilité du produit.

### > **Anodisé**

- Oxydation électrolytique de l'aluminium (protection contre les agressions externes).

### > **Époxy**

- Traitement électrostatique de la poudre d'époxy teintées : RAL.
- Protection de surface contre les intempéries, frottements, UV.

### > **Entretien**

- Pas d'entretien particulier : la couche d'anodisation protège l'aluminium.
- Nettoyage avec un chiffon humide.
- Recyclable à 100 %.



## Inox

### > **Caractéristiques**

Métal constitué de divers éléments d'alliage. Le principal est le fer (plus de 50 %), c'est la base de l'acier inoxydable. Les autres éléments, chrome et nickel, forment une couche invisible (couche de passivité), qui protège le métal de base contre les agents extérieurs et dans des conditions extrêmes.

### > **Propriétés**

- Résistance à la corrosion.
- Malléable.
- Durabilité du produit

### > **Entretien**

- Pas d'entretien particulier.
- En cas de traces de rouille ou autres, les enlever avec un chiffon et des produits appropriés.

### > **Spécificité**

- 202 intérieur, 304 extérieur, 316 corrosif et salin.
- Non recyclable.



# Zamak

## > **Caractéristiques**

Alliage de zinc, d'aluminium et de magnésium et parfois de cuivre. Son nom est un acronyme des noms allemands des métaux qui le composent : zink (zinc), aluminium, magnésium (magnésium) et kupfer (cuivre).

## > **Propriétés**

Les caractéristiques mécaniques du zamak sont nombreuses : bonne coulabilité, aptitude à la décoration, résistance à la corrosion (la première fonction du zinc est de protéger l'acier). À température ambiante, la limite élastique des alliages de zinc est très supérieure à celle des alliages d'aluminium et de magnésium ainsi qu'à celle des plastiques les plus résistants. Les alliages de zinc sont capables d'absorber une grande quantité d'énergie. Une forte résistance aux chocs et une bonne ductilité sont les qualités intrinsèques des alliages de zinc, qualités que nous retrouvons plus rarement dans les autres alliages de fonderie réalisés en sous-pression. Les alliages de zinc sont plus durs que les alliages en aluminium ou en magnésium. Les éléments d'addition tels que le cuivre améliorent la résistance à l'usure.

## > **Entretien**

- Pas d'entretien particulier.
- Nettoyage avec un chiffon humide.
- Les produits détergents sont fortement déconseillés.
- Pose en extérieur et milieu salin si conforme EN 1906.
- Recyclable à 100 %.



# NORME EUROPÉENNE

## NORME EN 1906

- > L'essai technique concerne :
- Les éléments de liaison
  - La résistance aux cycles de rotation
  - La résistance axiale
  - Le jeu au repos
  - Le mouvement angulaire
  - Le couple de mécanisme de rappel
  - La béquille sans ressort de rappel (retour de la béquille)
  - La béquille avec ressort de rappel (action et retour de la béquille)
  - L'essai d'endurance (nombre de cycles)
  - La résistance à la corrosion

### Utilisation

#### 4 grades d'utilisation.

Grade 1 : fréquence moyenne d'utilisation par le privé, utilisateurs très respectueux = > PRIVÉ.

Grade 2 : fréquence moyenne d'utilisation par le privé, utilisateurs qui font attention = > PRIVÉ.

Grade 3 : fréquence élevée d'utilisation par le public, utilisateurs non respectueux = > BUREAUX, PUBLIC.

Grade 4 : fréquence élevée d'utilisation par le public, utilisateurs non respectueux et violents = > CASERNES, TOILETTES PUBLIQUES, STADES DE FOOTBALL, HÔPITAUX.

### Résistance au feu

#### 2 grades déterminés.

Grade 0 : non apte à être utilisé sur les blocs-portes coupe-feu et/ou pare-fumées.

Grade 1 : apte à une utilisation sur les blocs-portes coupe-feu et/ou pare-fumées.

### Résistance à la corrosion

#### 4 grades déterminés.

Grade 0 : pas de prescription de résistance à la corrosion.

Grade 1 : faible (24h essai au brouillard salin).

Grade 2 : moyenne (48h essai au brouillard salin).

Grade 3 : haute (96h essai au brouillard salin).

Grade 4 : très haute (240h essai au brouillard salin).

### Sécurité des biens

#### 4 grades déterminés.

Grade 0 : non résistant à l'effraction.

Grade 1 : faible résistance à l'effraction.

Grade 2 : moyenne résistance à l'effraction.

Grade 3 : haute résistance à l'effraction.

Grade 4 : très haute résistance à l'effraction.

3 7 - 0 0 4 0 A

### Endurance

#### 2 grades déterminés.

Grade 6 : 100 000 cycles.

Grade 7 : 200 000 cycles.

### Masse de la porte

Pas de prescription.

### Sécurité des personnes

#### 2 grades déterminés.

Grade 0 : utilisation normale.

Grade 1 : utilisation de sécurité.

### Type d'opération

#### 3 grades déterminés.

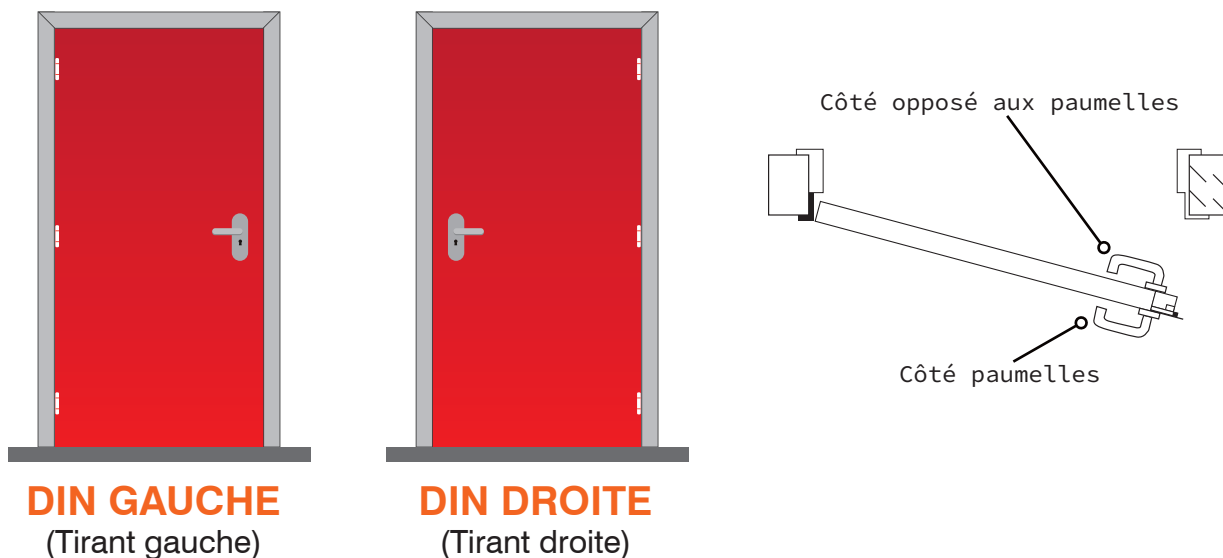
Grade A : dispositif de porte avec ressort.

Grade B : dispositif de porte avec ressort de rappel de béquille.

Grade U : dispositif de porte sans ressort.

## Sens d'ouverture de la porte NORME DIN

- > Le sens d'ouverture d'une porte est déterminé du côté paumelles (côté extérieur de la porte) en tirant : gauche / droite.
- > Pour les portes à deux vantaux, c'est le vantail principal (avec la serrure) qui détermine le sens d'ouverture.



- > Pour les ensembles BDCC, se placer à l'extérieur pour déterminer le sens d'ouverture.

## Garantie

- > La société IMPAR accorde une garantie de 10 ans sur le fonctionnement mécanique de toutes les poignées de portes et fenêtres EN 1906, à condition que les instructions de montage et d'entretien applicables aient bien été suivies.
- > Les produits IMPAR font l'objet de contrôles rigoureux et notamment de nombreux essais de qualité ayant pour objet de tester leur fonctionnalité dans le temps.

## Poignées de porte

- > Afin de garantir la durabilité et le bon fonctionnement de ses produits, la société IMPAR soumet ses poignées de portes à un nombre de cycles d'utilisation largement supérieur à la valeur prévue par la norme DIN EN 1906.
- > Testées auprès des laboratoires de l'entreprise sur plus de 500 000 cycles d'utilisation, les poignées sont certifiées pour une résistance à la durée du degré 7 de la norme DIN EN 1906 (200 000 cycles).

# BÉQUILLAGE

## > INOX 316

FLORENCE



ROME



VIENNE



PRAGUE



MODÈLE L



MODÈLE U



U ACCESS 320 mm



## > INOX 304

DUBLIN



LISBONNE



RIGA



LIMA



PRAGUE



VIENNE



MODÈLE L



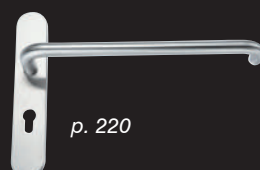
MODÈLE U



MODÈLE U ACCESS 260 mm



MODÈLE U ACCESS 320 mm



OSLO



## > ZAMAK

### NAPOLI



p. 222

### MILAN



p. 223

## > ALUMINIUM

### TELLUS



p. 224



p. 225



p. 234



p. 238

### ZEN



p. 226



p. 230



p. 232



p. 240



p. 233



p. 241

### ARUM



p. 236



p. 237

### MADRID



p. 229



p. 231

### LYS



p. 227

### ERIS



p. 228

# POIGNÉE DE FENÊTRES

## > INOX 304

### MODÈLE L



p. 242

### PRAGUE



p. 243

### ROME



p. 244

## > ALUMINIUM

### ZEN



p. 247



p. 248

### TELLUS



p. 245



p. 246





## ► LES + PRODUIT

- Conforme à la norme EN 1906
- Sous-rosace en inox
- Adaptée aux environnements corrosifs
- Ressort de rappel

EN  
1906

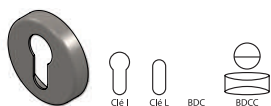
Grade 2

## FINITION



Inox  
brossé

## DÉFINITIONS / FONCTIONS



## DESCRIPTIF TECHNIQUE

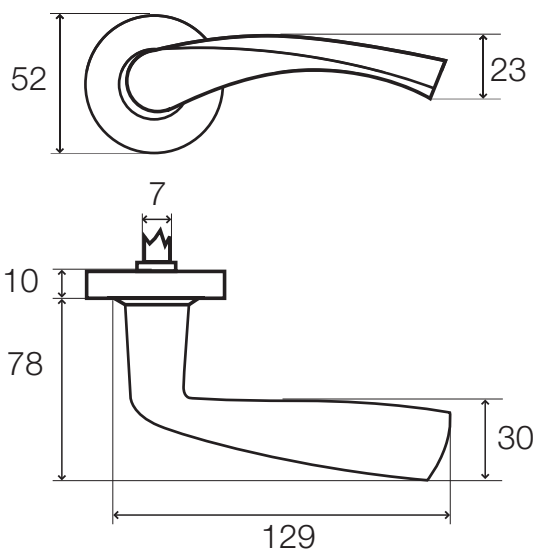
- Béquille double en acier inoxydable 316 massif, finition inox brossé.
- Rosace enjoliveur ronde avec décolletage pour un meilleur dégagement de la rosace lors de la fixation des béquilles.
- Ressort de rappel.
- Sous-rosace en inox 304.
- Carré de 7 mm pour portes d'épaisseur minimum 38 mm à 55 mm.
- Vis traversantes plus vis bois inox pour fixation sur des portes à âme pleine.
- Paire de rosaces de fonction vendue séparément (voir page 215).

## CONSEIL D'ENTRETIEN

- Nous vous conseillons d'utiliser des produits spécifiques à l'entretien de l'inox. L'utilisation de produits non spécifiques à l'inox peut entraîner une altération des propriétés de l'inox ainsi que sa corrosion.

## DOMAINES D'APPLICATION

- Bâtiments E.R.P. (médical, santé, tertiaire, éducation, culture, sport, loisirs) et résidentiels.





## ► LES + PRODUIT

- Conforme à la norme EN 1906
- Sous-rosace en inox
- Adaptée aux environnements corrosifs
- Ressort de rappel

EN  
1906

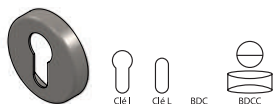
Grade 2

## FINITION



Inox  
brossé

## DÉFINITIONS / FONCTIONS



## DESRIPTIF TECHNIQUE

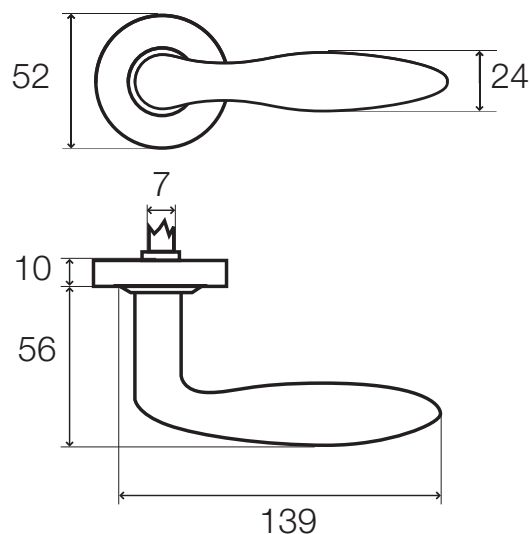
- Béquille double en acier inoxydable 316 massif, finition inox brossé.
- Rosace enjoliveur ronde avec décolletage pour un meilleur dégagement de la rosace lors de la fixation des béquilles.
- Ressort de rappel.
- Sous-rosace en inox 304.
- Carré de 7 mm pour portes d'épaisseur minimum 38 mm à 55 mm.
- Vis traversantes plus vis bois inox pour fixation sur des portes à âme pleine.
- Paire de rosaces de fonction vendue séparément (voir page 215).

## CONSEIL D'ENTRETIEN

- Nous vous conseillons d'utiliser des produits spécifiques à l'entretien de l'inox. L'utilisation de produits non spécifiques à l'inox peut entraîner une altération des propriétés de l'inox ainsi que sa corrosion.

## DOMAINES D'APPLICATION

- Bâtiments E.R.P. (médical, santé, tertiaire, éducation, culture, sport, loisirs) et résidentiels.





► **LES + PRODUIT**

- **Sous-rosace en inox**
- **Adaptée aux environnements corrosifs**
- **Ressort de rappel**
- **Fournie avec rosace fonction clé I**

**FINITION**



Inox  
brossé

**DÉFINITIONS / FONCTIONS**



Clé I BDC

**DESCRIPTIF TECHNIQUE**

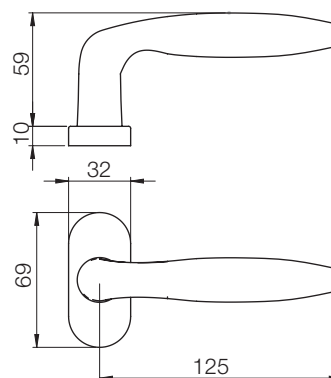
- Béquille double en acier inoxydable 316 massif, finition en inox brossé.
- Rosace enjoliveur ovale 32 x 69 mm.
- Ressort de rappel à relevage 45°.
- Sous-rosace en inox 304.
- Carré de 8 mm pour portes de 50 à 65 mm.
- Vis traversantes et 4 vis à métal en inox.
- Paire de rosaces de fonction clé I fournie, autres rosaces de fonction vendues séparément (voir page 215).
- Entraxe de fixation : 50 mm.

**CONSEIL D'ENTRETIEN**

- Nous vous conseillons d'utiliser des produits spécifiques à l'entretien de l'inox. L'utilisation de produits non spécifiques à l'inox peut entraîner une altération des propriétés de l'inox ainsi que sa corrosion.

**DOMAINES D'APPLICATION**

- Bâtiments E.R.P. (médical, santé, tertiaire, éducation, culture, sport, loisirs) et résidentiels.



Désignation	Fonction	Référence
Béquille double inox 316 modèle ROME carré 8 mm - rosaces ovales	Clé I	2090302



► **LES + PRODUIT**

- **Sous-rosace en inox**
- **Adaptée aux environnements corrosifs**
- **Ressort de rappel**
- **Fournie avec rosace fonction clé I**

**FINITION**



Inox  
brossé

**DÉFINITIONS / FONCTIONS**



**DESCRIPTIF TECHNIQUE**

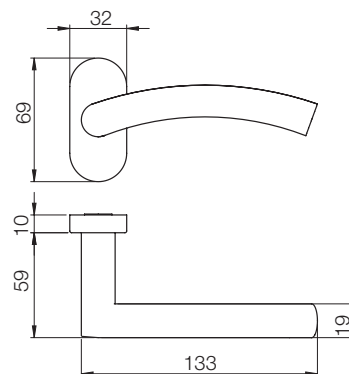
- Béquille double tubulaire en acier inoxydable 316, finition en inox brossé.
- Rosace enjoliveur ovale 32 x 69 mm.
- Ressort de rappel à relevage 45°.
- Sous-rosace en inox 304.
- Carré de 8 mm pour portes de 50 à 65 mm.
- Vis traversantes et 4 vis à métal en inox.
- Paire de rosaces de fonction clé I fournie, autres rosaces de fonction vendues séparément (voir page 215).
- Entraxe de fixation : 50 mm.

**CONSEIL D'ENTRETIEN**

- Nous vous conseillons d'utiliser des produits spécifiques à l'entretien de l'inox. L'utilisation de produits non spécifiques à l'inox peut entraîner une altération des propriétés de l'inox ainsi que sa corrosion.

**DOMAINES D'APPLICATION**

- Bâtiments E.R.P. (médical, santé, tertiaire, éducation, culture, sport, loisirs) et résidentiels.



Désignation	Fonction	Référence
Béquille double inox 316 modèle VIENNE carré 8 mm - rosaces ovales	Clé I	2090226



## ► LES + PRODUIT

- **Sous-rosace en inox**
- **Adaptée aux environnements corrosifs**
- **Ressort de rappel**
- **Fournie avec rosace fonction clé I**

## FINITION



Inox  
brossé

## DÉFINITIONS / FONCTIONS



## DESCRIPTIF TECHNIQUE

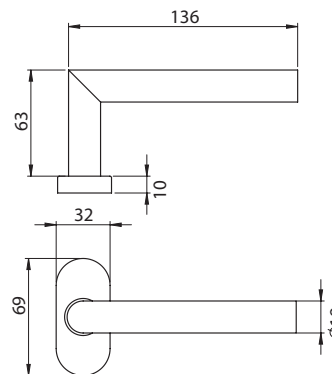
- Béquille double tubulaire en acier inoxydable 316, finition en inox brossé.
- Rosace enjoliveur ovale 32 x 69 mm.
- Ressort de rappel à relevage 45°.
- Entraxe de fixation : 50 mm.
- Sous-rosace en inox 304.
- Carré de 8 mm pour portes de 50 à 65 mm.
- Vis traversantes et 4 vis à métal en inox.
- Paire de rosaces de fonction clé I fournie, autres rosaces de fonction vendues séparément (voir page 215).
- Entraxe de fixation : 50 mm.

## CONSEIL D'ENTRETIEN

- Nous vous conseillons d'utiliser des produits spécifiques à l'entretien de l'inox. L'utilisation de produits non spécifiques à l'inox peut entraîner une altération des propriétés de l'inox ainsi que sa corrosion.

## DOMAINES D'APPLICATION

- Bâtiments E.R.P. (médical, santé, tertiaire, éducation, culture, sport, loisirs) et résidentiels.



Désignation

Béquille double inox 316 modèle PRAGUE carré 8 mm - rosaces ovales

Fonction

Clé I

Référence

2090224



## ► LES + PRODUIT

- **Sous-rosace en inox**
- **Adaptée aux environnements corrosifs**
- **Ressort de rappel**
- **Fournie avec rosace fonction clé I**

## FINITION



Inox  
brossé

## DÉFINITIONS / FONCTIONS



## DESCRIPTIF TECHNIQUE

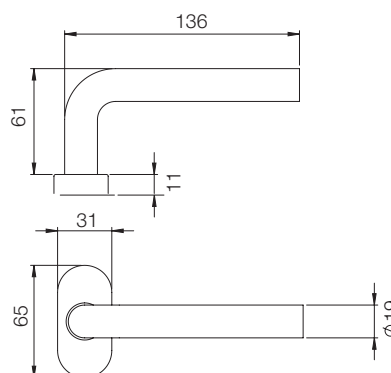
- Béquille double tubulaire en acier inoxydable 316, finition en inox brossé.
- Rosace enjoliveur ovale 32 x 69 mm.
- Ressort de rappel à relevage 45°.
- Sous-rosace en inox 304.
- Carré de 8 mm pour porte de 50 à 65 mm.
- Vis traversantes et 4 vis à métal en inox.
- Paire de rosaces de fonction clé I fournie, autres rosaces de fonction vendues séparément (voir page 215).
- Entraxe de fixation : 50 mm.

## CONSEIL D'ENTRETIEN

- Nous vous conseillons d'utiliser des produits spécifiques à l'entretien de l'inox. L'utilisation de produits non spécifiques à l'inox peut entraîner une altération des propriétés de l'inox ainsi que sa corrosion.

## DOMAINES D'APPLICATION

- Bâtiments E.R.P. (médical, santé, tertiaire, éducation, culture, sport, loisirs) et résidentiels.



Désignation	Fonction	Référence
Béquille double inox 316 modèle L carré 8 mm - rosaces ovales	Clé I	2090221
Béquille double inox 316 modèle L carré 7 mm - rosaces ovales		2090222
Béquille double inox 316 modèle L carré 8 mm - rosaces ovales PVD		2090223



## ► LES + PRODUIT

- **Sous-rosace en inox**
- **Adaptée aux environnements corrosifs**
- **Ressort de rappel**
- **Fournie avec rosace fonction clé I**

## FINITION



Inox  
brossé

## DÉFINITIONS / FONCTIONS



## DESRIPTIF TECHNIQUE

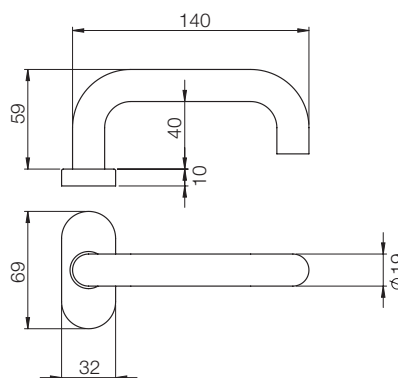
- Béquille double tubulaire en acier inoxydable 316, finition en inox brossé.
- Rosace enjoliveur ovale 32 x 69 mm.
- Ressort de rappel à relevage 45°.
- Sous-rosace en inox 304.
- Carré de 8 mm pour portes de 50 à 65 mm.
- Vis traversantes et 4 vis à métal en inox.
- Paire de rosaces de fonction clé I fournie, autres rosaces de fonction vendues séparément (voir page 215).
- Entraxe de fixation : 50 mm.

## CONSEIL D'ENTRETIEN

- Nous vous conseillons d'utiliser des produits spécifiques à l'entretien de l'inox. L'utilisation de produits non spécifiques à l'inox peut entraîner une altération des propriétés de l'inox ainsi que sa corrosion.

## DOMAINES D'APPLICATION

- Bâtiments E.R.P. (médical, santé, tertiaire, éducation, culture, sport, loisirs) et résidentiels.



### Désignation

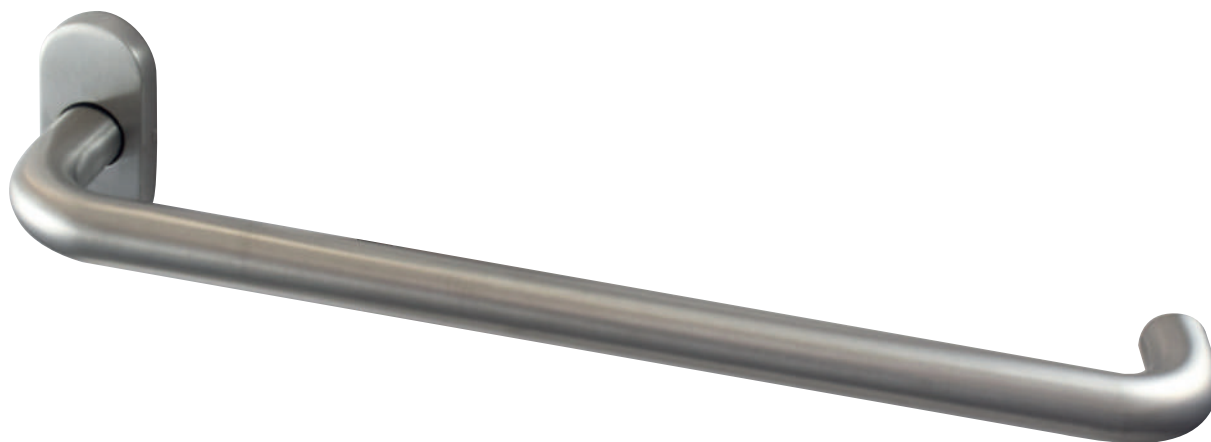
Béquille double inox 316 modèle U carré 8 mm - rosaces ovales

### Fonction

Clé I

### Référence

2090211



## ► LES + PRODUIT

- Sous-rosace en inox
- Conforme à la norme de l'article 10.21, 2<sup>e</sup> de l'arrêté du 1<sup>er</sup> août 2006 (PMR)
- Ressort de rappel
- Fournie avec rosace fonction clé I



## FINITION



Inox  
brossé

## DÉFINITIONS / FONCTIONS



## TECHNIQUE

- Béquille double tubulaire en acier inoxydable 316, finition en inox brossé.
- Rosace enjoliveur ovale.
- Ressort de rappel avec relevage.
- Sous-rosace en inox 304.
- Carré de 8 mm pour portes d'épaisseur minimum 38 mm à 55 mm.
- Vis traversantes.
- Paire de rosaces de fonction clé I fournie, autres rosaces de fonction vendues séparément (voir page 215).

## CONSEIL DE POSE

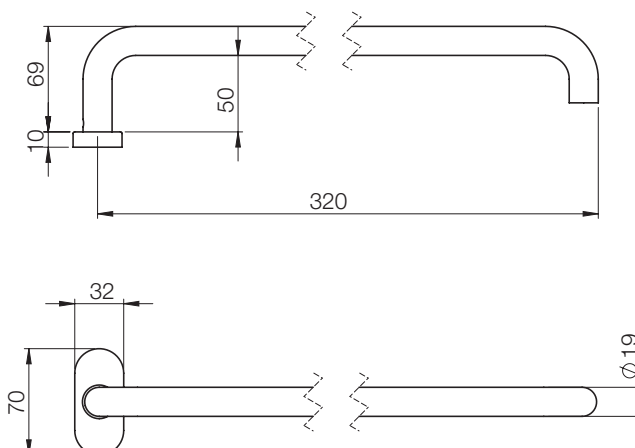
- Pour une fixation optimale nous conseillons l'utilisation de vis traversantes.

## CONSEIL D'ENTRETIEN

- Nous vous conseillons d'utiliser des produits spécifiques à l'entretien de l'inox. L'utilisation de produits non spécifiques à l'inox peut entraîner une altération des propriétés de l'inox ainsi que sa corrosion.

## DOMAINES D'APPLICATION

- Bâtiments E.R.P. (médical, santé, tertiaire, éducation, culture, sport, loisirs) et résidentiels.



Désignation	Fonction	Référence
Béquille double inox 316 carré 8 mm modèle U ACCESS 320 mm rosaces ovales	Clé I	2090210





## ► LES + PRODUIT

- Conforme à la norme EN 1906
- Sous-rosace en inox
- Ressort de rappel

EN  
1906

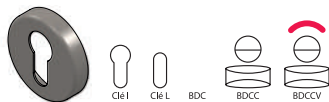
Grade 2

## FINITION



Inox  
brossé

## DÉFINITIONS / FONCTIONS



## DESCRIPTIF TECHNIQUE

- Béquille double tubulaire en acier inoxydable 304, finition en inox brossé.
- Rosace enjoliveur ronde avec décolletage pour un meilleur dégagement de la rosace lors de la fixation des béquilles.
- Ressort de rappel.
- Sous-rosace en inox.
- Carré de 7 mm pour portes d'épaisseur minimum 38 mm à 55 mm.
- Vis traversantes plus vis bois inox pour fixation pour portes à âme pleine.
- Paire de rosaces de fonction vendue séparément (voir page 215).

## USAGE DÉCONSEILLÉ

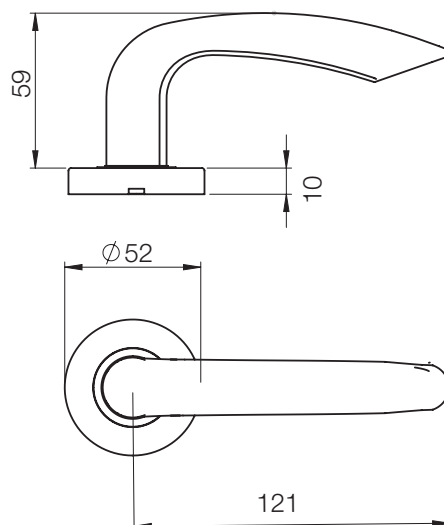
- Pour le bord de mer, les piscines, les hammams, les cuisines industrielles, les usines de production...

## CONSEIL D'ENTRETIEN

- Nous vous conseillons d'utiliser des produits spécifiques à l'entretien de l'inox. L'utilisation de produits non spécifiques à l'inox peut entraîner une altération des propriétés de l'inox ainsi que sa corrosion.

## DOMAINES D'APPLICATION

- Bâtiments E.R.P. (médical, santé, tertiaire, éducation, culture, sport, loisirs) et résidentiels.





## ► LES + PRODUIT

- Conforme à la norme EN 1906
- Sous-rosace en inox
- Ressort de rappel

EN  
1906

Grade 2

## FINITION



Inox  
brossé

## DÉFINITIONS / FONCTIONS



## DESCRIPTIF TECHNIQUE

- Béquille double tubulaire en acier inoxydable 304, finition en inox brossé.
- Rosace enjoliveur ronde avec décolletage pour un meilleur dégagement de la rosace lors de la fixation des béquilles.
- Ressort de rappel.
- Sous-rosace en inox.
- Carré de 7 mm pour portes d'épaisseur minimum 38 mm à 55 mm.
- Vis traversantes plus vis bois inox pour fixation pour portes à âme pleine.
- Paire de rosaces de fonction vendue séparément (voir page 215).

## USAGE DÉCONSEILLÉ

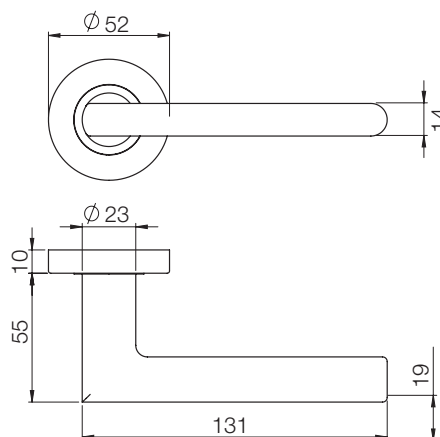
- Pour le bord de mer, les piscines, les hammams, les cuisines industrielles, les usines de production...

## CONSEIL D'ENTRETIEN

- Nous vous conseillons d'utiliser des produits spécifiques à l'entretien de l'inox. L'utilisation de produits non spécifiques à l'inox peut entraîner une altération des propriétés de l'inox ainsi que sa corrosion.

## DOMAINES D'APPLICATION

- Bâtiments E.R.P. (médical, santé, tertiaire, éducation, culture, sport, loisirs) et résidentiels.





## ► LES + PRODUIT

- Conforme à la norme EN 1906
- Sous-rosace en inox
- Ressort de rappel

EN  
1906

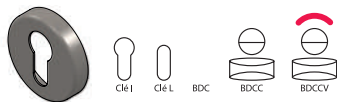
Grade 2

## FINITION



Inox  
brossé

## DÉFINITIONS / FONCTIONS



## DESCRIPTIF TECHNIQUE

- Béquille double tubulaire en acier inoxydable 304, finition en inox brossé.
- Rosace enjoliveur ronde avec décolletage pour un meilleur dégagement de la rosace lors de la fixation des béquilles.
- Ressort de rappel.
- Sous-rosace en inox.
- Carré de 7 mm pour portes d'épaisseur minimum 38 mm à 55 mm.
- Vis traversantes plus vis bois inox pour fixation pour portes à âme pleine.
- Paire de rosaces de fonction vendue séparément (voir page 215).

## USAGE DÉCONSEILLÉ

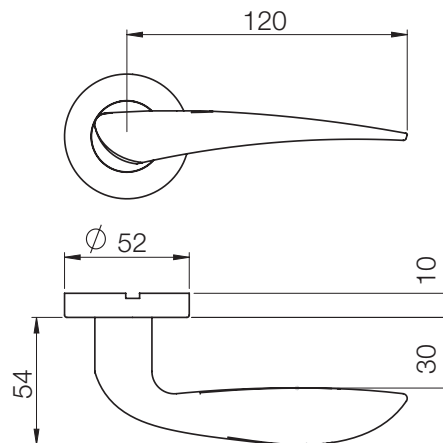
- Pour le bord de mer, les piscines, les hammams, les cuisines industrielles, les usines de production...

## CONSEIL D'ENTRETIEN

- Nous vous conseillons d'utiliser des produits spécifiques à l'entretien de l'inox. L'utilisation de produits non spécifiques à l'inox peut entraîner une altération des propriétés de l'inox ainsi que sa corrosion.

## DOMAINES D'APPLICATION

- Bâtiments E.R.P. (médical, santé, tertiaire, éducation, culture, sport, loisirs) et résidentiels.





## ► LES + PRODUIT

- Conforme à la norme EN 1906
- Sous-rosace en inox
- Ressort de rappel

EN  
1906

Grade 2

## FINITION



Inox  
brossé

## DÉFINITIONS / FONCTIONS



## DESCRIPTIF TECHNIQUE

- Béquille double tubulaire en acier inoxydable 304, finition en inox brossé.
- Rosace enjoliveur ronde avec décolletage pour un meilleur dégagement de la rosace lors de la fixation des béquilles.
- Ressort de rappel.
- Sous-rosace en inox.
- Carré de 7 mm pour portes d'épaisseur minimum 38 mm à 55 mm.
- Vis traversantes plus vis bois inox pour fixation pour portes à âme pleine.
- Paire de rosaces de fonction vendue séparément (voir page 215).

## USAGE DÉCONSEILLÉ

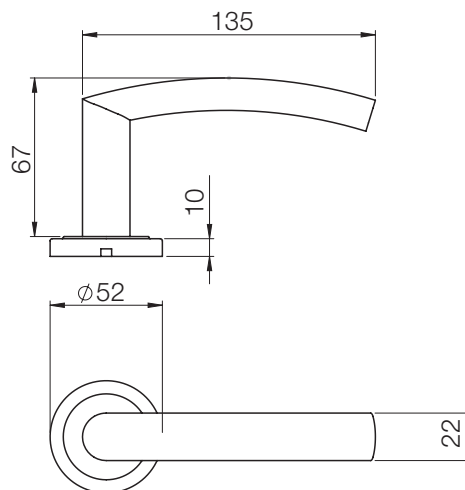
- Pour le bord de mer, les piscines, les hammams, les cuisines industrielles, les usines de production...

## CONSEIL D'ENTRETIEN

- Nous vous conseillons d'utiliser des produits spécifiques à l'entretien de l'inox. L'utilisation de produits non spécifiques à l'inox peut entraîner une altération des propriétés de l'inox ainsi que sa corrosion.

## DOMAINES D'APPLICATION

- Bâtiments E.R.P. (médical, santé, tertiaire, éducation, culture, sport, loisirs) et résidentiels.





## ► LES + PRODUIT

- Conforme à la norme EN 1906
- Sous-rosace en inox
- Ressort de rappel

EN  
1906

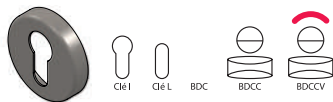
Grade 2

## FINITION



Inox  
brossé

## DÉFINITIONS / FONCTIONS



## DESCRIPTIF TECHNIQUE

- Béquille double tubulaire en acier inoxydable 304, finition en inox brossé.
- Rosace enjoliveur ronde avec décolletage pour un meilleur dégagement de la rosace lors de la fixation des béquilles.
- Ressort de rappel.
- Sous-rosace en inox.
- Entraxe de fixation : 38 mm.
- Carré de 7 mm pour portes d'épaisseur minimum 38 mm à 55 mm.
- Vis traversantes plus vis bois inox pour fixation pour portes à âme pleine.
- Paire de rosaces de fonction vendue séparément (voir page 215).

## USAGE DÉCONSEILLÉ

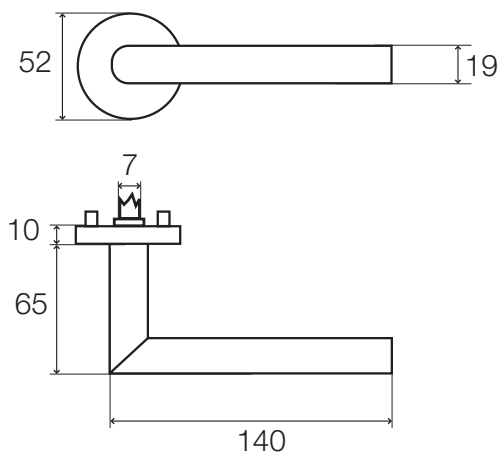
- Pour le bord de mer, les piscines, les hammams, les cuisines industrielles, les usines de production...

## CONSEIL D'ENTRETIEN

- Nous vous conseillons d'utiliser des produits spécifiques à l'entretien de l'inox. L'utilisation de produits non spécifiques à l'inox peut entraîner une altération des propriétés de l'inox ainsi que sa corrosion.

## DOMAINES D'APPLICATION

- Bâtiments E.R.P. (médical, santé, tertiaire, éducation, culture, sport, loisirs) et résidentiels.



## Désignation

Béquille double inox 304 modèle PRAGUE carré 7 mm - Rosaces rondes

Inox

2090016



## ► LES + PRODUIT

- Conforme à la norme EN 1906
- Sous-rosace en inox
- Ressort de rappel

EN  
1906

Grade 2

## FINITION



Inox  
brossé

## DÉFINITIONS / FONCTIONS



## DESCRIPTIF TECHNIQUE

- Béquille double tubulaire en acier inoxydable 304, finition en inox brossé.
- Rosace enjoliveur ronde avec décolletage pour un meilleur dégagement de la rosace lors de la fixation des béquilles.
- Ressort de rappel.
- Sous-rosace en inox.
- Entraxe de fixation 38 mm.
- Carré de 7 mm pour portes d'épaisseur minimum 38 mm à 55 mm.
- Vis traversantes plus vis bois inox pour fixation pour portes à âme pleine.
- Paire de rosaces de fonction vendue séparément (voir page 215).

## USAGE DÉCONSEILLÉ

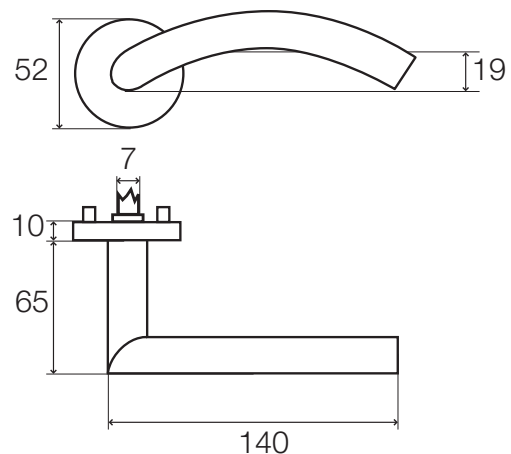
- Pour le bord de mer, les piscines, les hammams, les cuisines industrielles, les usines de production...

## CONSEIL D'ENTRETIEN

- Nous vous conseillons d'utiliser des produits spécifiques à l'entretien de l'inox. L'utilisation de produits non spécifiques à l'inox peut entraîner une altération des propriétés de l'inox ainsi que sa corrosion.

## DOMAINES D'APPLICATION

- Bâtiments E.R.P. (médical, santé, tertiaire, éducation, culture, sport, loisirs) et résidentiels.





## ► LES + PRODUIT

- Conforme à la norme EN 1906
- Sous-rosace en inox
- Ressort de rappel

**EN**  
1906

Grade 2

## FINITION


 Inox  
brossé

## DÉFINITIONS / FONCTIONS



BDC



BDCB



BDCCV

## DESRIPTIF TECHNIQUE

- Béquille double tubulaire en acier inoxydable 304, finition en inox brossé.
- Rosace enjoliveur ronde avec décolletage pour un meilleur dégagement de la rosace lors de la fixation des béquilles.
- Ressort de rappel.
- Sous-rosace en inox.
- Carré de 7 mm pour portes d'épaisseur minimum 38 mm à 55 mm.
- Vis traversantes plus vis bois inox pour fixation pour portes à âme pleine.
- Paire de rosaces de fonction vendue séparément (voir page 215).

## USAGE DÉCONSEILLÉ

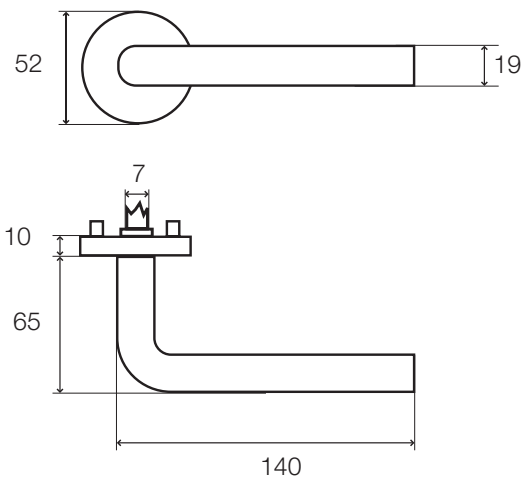
- Pour le bord de mer, les piscines, les hammams, les cuisines industrielles, les usines de production...

## CONSEIL D'ENTRETIEN

- Nous vous conseillons d'utiliser des produits spécifiques à l'entretien de l'inox. L'utilisation de produits non spécifiques à l'inox peut entraîner une altération des propriétés de l'inox ainsi que sa corrosion.

## DOMAINES D'APPLICATION

- Bâtiments E.R.P. (médical, santé, tertiaire, éducation, culture, sport, loisirs) et résidentiels.



## Désignation

Béquille double inox 304 modèle L carré 7 mm - Rosaces rondes

Inox

2090021



## ► LES + PRODUIT

- Conforme à la norme EN 1906
- Sous-rosace en inox
- Ressort de rappel

EN  
1906

Grade 2

## FINITION



Inox  
brossé

## DÉFINITIONS / FONCTIONS



CleI

CleL

BDC

BDCC

BDCCV

## DESCRIPTIF TECHNIQUE

- Béquille double tubulaire en acier inoxydable 304, finition en inox brossé.
- Rosace enjoliveur ronde avec décolletage pour un meilleur dégagement de la rosace lors de la fixation des béquilles.
- Ressort de rappel.
- Sous-rosace en inox.
- Carré de 7 mm pour portes d'épaisseur minimum 38 mm à 55 mm.
- Vis traversantes plus vis bois inox pour fixation pour portes à âme pleine.
- Paire de rosaces de fonction vendue séparément (voir page 215).

## USAGE DÉCONSEILLÉ

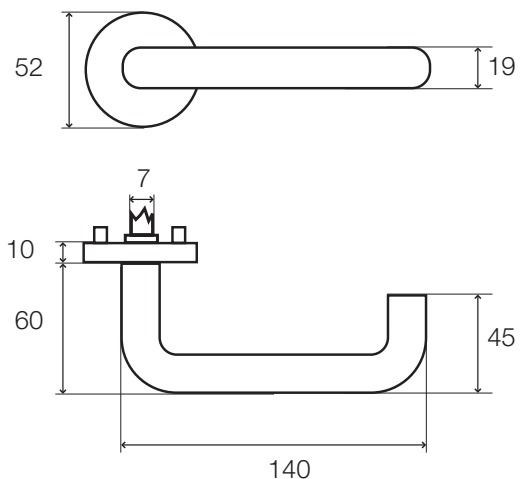
- Pour le bord de mer, les piscines, les hammams, les cuisines industrielles, les usines de production...

## CONSEIL D'ENTRETIEN

- Nous vous conseillons d'utiliser des produits spécifiques à l'entretien de l'inox. L'utilisation de produits non spécifiques à l'inox peut entraîner une altération des propriétés de l'inox ainsi que sa corrosion.

## DOMAINES D'APPLICATION

- Bâtiments E.R.P. (médical, santé, tertiaire, éducation, culture, sport, loisirs) et résidentiels.







## ▶ LES + PRODUIT

- Sous-rosace en inox
- Conforme à la norme de l'article 10.21, 2<sup>e</sup> de l'arrêté du 1<sup>er</sup> août 2006 (PMR)

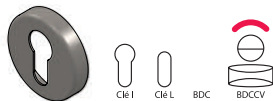


## FINITION



Inox  
brossé

## DÉFINITIONS / FONCTIONS



## DESCRIPTIF TECHNIQUE

- Béquille double tubulaire en acier inoxydable 304, finition en inox brossé.
- Rosace enjoliveur ronde avec décolletage pour un meilleur dégagement de la rosace lors de la fixation des béquilles.
- Ressort de rappel avec relevage.
- Sous-rosace en inox.
- Carré de 7 mm plus adaptation carré de 8 mm pour portes d'épaisseur minimum 38 mm à 55 mm.
- Vis traversantes.
- Paire de rosaces de fonction vendue séparément (voir page 215).
- Paire de rosace BDCC ACCESS, ci-dessous.

## CONSEILS DE POSE

- Pour une fixation optimale nous conseillons l'utilisation de vis traversantes.

## USAGE DÉCONSEILLÉ

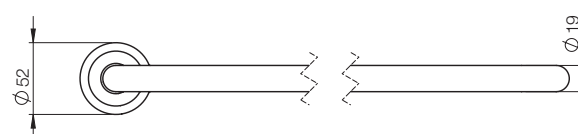
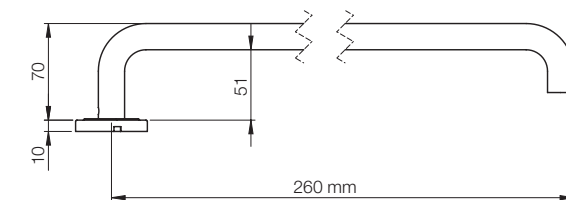
- Pour le bord de mer, les piscines, les hammams, les cuisines industrielles, les usines de production...

## CONSEIL D'ENTRETIEN

- Nous vous conseillons d'utiliser des produits spécifiques à l'entretien de l'inox. L'utilisation de produits non spécifiques à l'inox peut entraîner une altération des propriétés de l'inox ainsi que sa corrosion.

## DOMAINES D'APPLICATION

- Bâtiments E.R.P. (médical, santé, tertiaire, éducation, culture, sport, loisirs) et résidentiels.



## Désignation

Béquille double inox 304 carrée 7 mm modèle U ACCESS 260 mm rosaces rondes

Paire de rosaces inox 304 ACCESS bouton HT 47 mm - BDCC à voyant

Inox

2090009

2090046



## ▶ LES + PRODUIT

- Sous-rosace en inox
- Conforme à la norme de l'article 10.21, 2<sup>e</sup> de l'arrêté du 1<sup>er</sup> août 2006 (PMR)

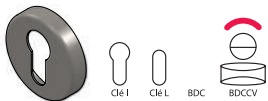


## FINITION



Inox  
brossé

## DÉFINITIONS / FONCTIONS



## DESCRIPTIF TECHNIQUE

- Béquille double tubulaire en acier inoxydable 304, finition en inox brossé.
- Rosace enjoliveur ronde avec décolletage pour un meilleur dégagement de la rosace lors de la fixation des béquilles.
- Ressort de rappel avec relevage.
- Sous-rosace en inox.
- Livrée avec un carré de 7 mm et un carré de 8 mm pour portes d'épaisseur minimum 38 mm à 55 mm.
- Vis traversantes.
- Paire de rosaces de fonction vendue séparément (voir page 215).
- Paire de rosace BDCC ACCESS, ci-dessous.

## CONSEILS DE POSE

- Pour une fixation optimale nous conseillons l'utilisation de vis traversantes.

## USAGE DÉCONSEILLÉ

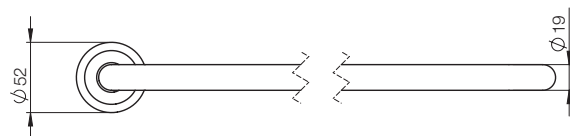
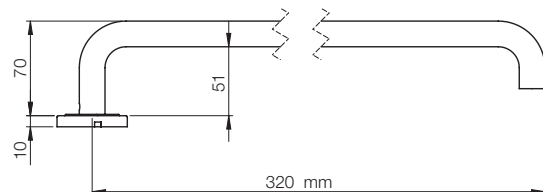
- Pour le bord de mer, les piscines, les hammams, les cuisines industrielles, les usines de production...

## CONSEIL D'ENTRETIEN

- Nous vous conseillons d'utiliser des produits spécifiques à l'entretien de l'inox. L'utilisation de produits non spécifiques à l'inox peut entraîner une altération des propriétés de l'inox ainsi que sa corrosion.

## DOMAINES D'APPLICATION

- Bâtiments E.R.P. (médical, santé, tertiaire, éducation, culture, sport, loisirs) et résidentiels.



Désignation	Inox
Béquille double inox 304 carrée modèle U ACCESS 7 mm et 8 mm modèle U ACCESS 320 mm rosaces rondes	2090010
Paire de rosaces inox 304 ACCESS bouton HT 47 mm - BDCC à voyant	2090046



## ► LES + PRODUIT

- Sous-rosace en inox
- Ressort de rappel

## FINITION



Inox  
brossé

## DÉFINITIONS / FONCTIONS



## DESCRIPTIF TECHNIQUE

- Béquille double en acier inoxydable 304, finition en inox brossé.
- Rosace enjoliveur carrée avec décolletage pour un meilleur dégagement de la rosace lors de la fixation des béquilles.
- Ressort de rappel.
- Sous-rosace en inox.
- Carré de 7 mm pour portes d'épaisseur minimum 38 mm à 55 mm.
- Vis traversantes plus vis bois inox pour fixation sur des portes à âme pleine.
- Paire de rosaces de fonction vendue séparément.

## USAGE DÉCONSEILLÉ

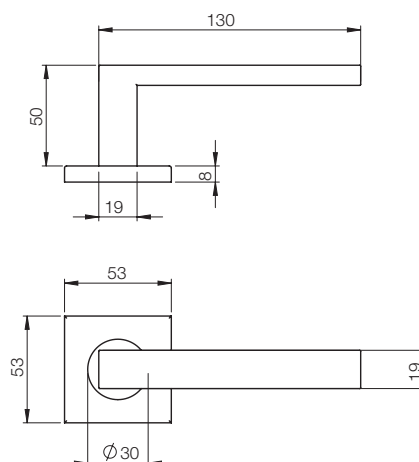
- Pour le bord de mer, les piscines, les hammams, les cuisines industrielles, les usines de production...

## CONSEIL D'ENTRETIEN

- Nous vous conseillons d'utiliser des produits spécifiques à l'entretien de l'inox. L'utilisation de produits non spécifiques à l'inox peut entraîner une altération des propriétés de l'inox ainsi que sa corrosion.

## DOMAINES D'APPLICATION

- Bâtiments E.R.P. (médical, santé, tertiaire, éducation, culture, sport, loisirs) et résidentiels.



Désignation	Inox
Béquille double massif inox 304 montée modèle OSLO	2090028
Paire de rosaces inox 304 carrées section 53 mm - Clé I	2090048
Paire de rosaces inox 304 carrées section 53 mm - Clé L	2090047
Paire de rosaces inox 304 carrées section 53 mm - BDCC sans voyant	2090049
Paire de rosaces inox 304 carrées section 53 mm - BDCC à voyant	2090050



## FINITION



Inox  
brossé

## DESCRIPTIF TECHNIQUE

- Rosaces en inox Ø 52 mm pour les rosaces rondes.
- Rosaces en inox de dimensions 32 x 69 mm pour les rosaces ovales.
- Disponibles en inox 304 et inox 316.

## ENVIRONNEMENT DÉCONSEILLÉ POUR L'INOX 304

- Pour le bord de mer, les piscines, les hammams, les cuisines industrielles, les usines de production...

## CONSEILS D'ENTRETIEN

- Nous vous conseillons d'utiliser des produits spécifiques à l'entretien de l'inox.
- L'utilisation de produits non spécifiques à l'inox peut entraîner une altération des propriétés de l'inox ainsi que sa corrosion.

Désignation	Dimensions	Inox 304	Inox 316
Paire de rosaces inox - clé I	Ø 52 mm	2090035	2090036
Paire de rosaces inox - clé L		2090030	2090031
Paire de rosaces inox - Clé BDCC sans voyant		2090039	-
Paire de rosaces inox - Clé BDCC à voyant		2090040	2090041
Paire de rosaces inox - Trou rond diamètre 19 mm		2090042	2090043
Paire de rosaces inox - BDC		2090045	-
Paire de rosaces ovales dimensions - Clé I	32 x 69 mm	-	2090200
Paire de rosaces ovales dimensions - BDC		-	2090203
Paire de rosaces ovales dimensions - Trou rond diamètre 19 mm		-	2090202



## ► LES + PRODUIT

- Conforme à la norme EN 1906
- Sous-plaque en inox
- Ressort de rappel

### DESCRIPTIF TECHNIQUE

- Ensemble avec ressort de rappel.
- Béquille et capot enjoliveur inox 304.
- Entraxe de fixation 195 mm.
- Carré de 7 mm pour portes d'épaisseur minimum 38 mm à 55 mm.
- Avec des vis traversantes pour une fixation sur des portes alvéolaires ainsi que des vis bois en inox pour une fixation sur des portes à âme pleine.
- Saillie totale plaque plus béquilles : 67 mm.

### USAGE DÉCONSEILLÉ

- Pour le bord de mer, les piscines, les hammams, les cuisines industrielles, les usines de production...

### CONSEIL D'ENTRETIEN

- Nous vous conseillons d'utiliser des produits spécifiques à l'entretien de l'inox. L'utilisation de produits non spécifiques à l'inox peut entraîner une altération des propriétés de l'inox ainsi que sa corrosion.

### DOMAINES D'APPLICATION

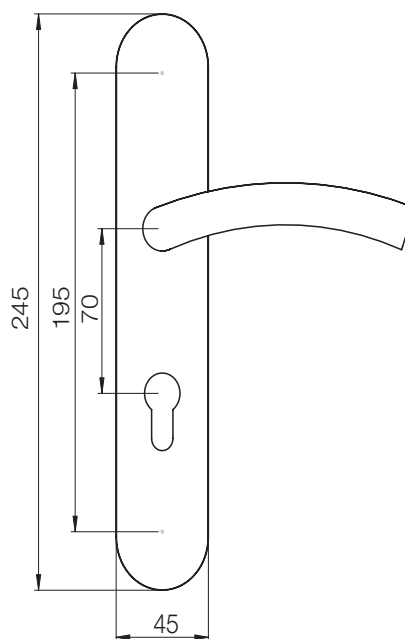
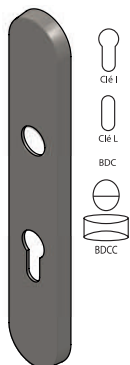
- Bâtiments E.R.P. (médical, santé, tertiaire, éducation, culture, sport, loisirs) et résidentiels.

 EN  
1906

### FINITION


 Inox  
brossé

### DÉFINITIONS / FONCTIONS



Désignation	Clé I	Clé L	BDC	BDC DIN GAUCHE	BDC DIN DROITE
Ensemble sur plaques modèle VIENNE 44 x 245 mm carré 7 mm	2090730	2090735	2090745	2090745	2090746



## ► LES + PRODUIT

- Conforme à la norme EN 1906
- Sous-plaque en inox
- Ressort de rappel

### TECHNIQUE

- Ensemble avec ressort de rappel.
- Béquille et capot enjoliveur inox 304.
- Entraxe de fixation 195 mm.
- Carré de 7 mm pour portes d'épaisseur minimum 38 mm à 55 mm.
- Avec des vis traversantes pour une fixation sur des portes alvéolaires ainsi que des vis bois en inox pour une fixation sur des portes âme pleine.
- Saillie totale plaque plus béquilles : 67 mm.

### USAGE DÉCONSEILLÉ

- Pour le bord de mer, les piscines, les hammams, les cuisines industrielles, les usines de production...

### CONSEIL D'ENTRETIEN

- Nous vous conseillons d'utiliser des produits spécifiques à l'entretien de l'inox. L'utilisation de produits non spécifiques à l'inox peut entraîner une altération des propriétés de l'inox ainsi que sa corrosion.

### DOMAINES D'APPLICATION

- Bâtiments E.R.P. (médical, santé, tertiaire, éducation, culture, sport, loisirs) et résidentiels.

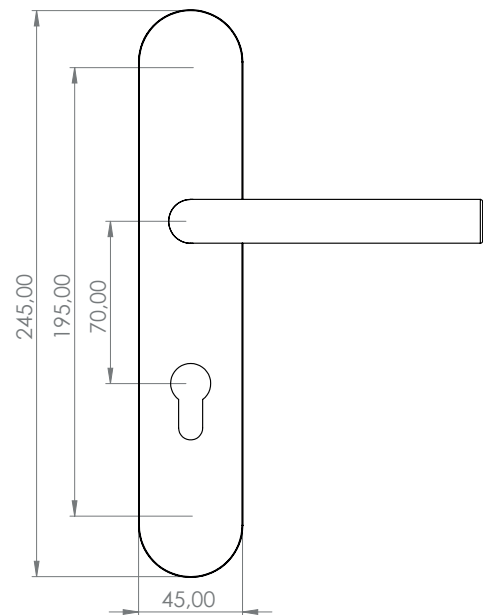
EN  
1906

### FINITION



Inox  
brossé

### DÉFINITIONS / FONCTIONS



#### Désignation

Ensemble sur plaques modèle PRAGUE 44 x 245 mm carré 7 mm

#### Clé I

2090930

#### Clé L

2090935

#### BDC

2090945

#### BDCCV à voyant

2090940



## ► LES + PRODUIT

- Conforme à la norme EN 1906
- Sous-plaque en inox
- Ressort de rappel

### TECHNIQUE

- Ensemble avec ressort de rappel.
- Béquille et capot enjoliveur inox 304.
- Entraxe de fixation 195 mm.
- Carré de 7 mm pour portes d'épaisseur minimum 38 mm à 55 mm.
- Avec des vis traversantes pour une fixation sur des portes alvéolaires ainsi que des vis bois en inox pour une fixation sur des portes à âme pleine.
- Saillie totale plaque plus béquilles : 67 mm.

### USAGE DÉCONSEILLÉ

- Pour le bord de mer, les piscines, les hammams, les cuisines industrielles, les usines de production...

### CONSEIL D'ENTRETIEN

- Nous vous conseillons d'utiliser des produits spécifiques à l'entretien de l'inox. L'utilisation de produits non spécifiques à l'inox peut entraîner une altération des propriétés de l'inox ainsi que sa corrosion.

### DOMAINES D'APPLICATION

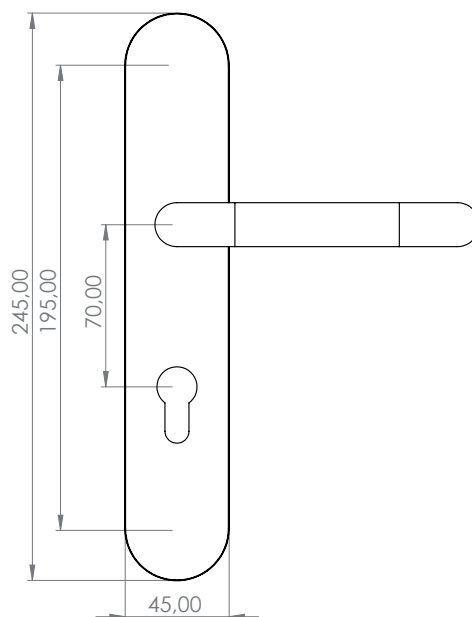
- Bâtiments E.R.P. (médical, santé, tertiaire, éducation, culture, sport, loisirs) et résidentiels.

 EN  
1906

### FINITION


 Inox  
brossé

### DÉFINITIONS / FONCTIONS



#### Désignation

Ensemble sur plaques modèle U 44 x 245 mm carré 7 mm

#### Clé I

2090830

#### Clé L

2090835

#### BDC

2090845

#### BDCCV à voyant

2090840



► **LES + PRODUIT**

- **Sous-rosace en inox**
- **Conforme à la norme de l'article 10.21, 2<sup>e</sup> de l'arrêté du 1<sup>er</sup> août 2006 (PMR)**

**TECHNIQUE**

- Ensemble de béquille sur plaque en acier inoxydable 304, finition en inox brossé.
- Plaque inox 304.
- Ressort de rappel.
- Entraxe de fixation 195 mm.
- Carré de 7 mm plus adaptation carré 8 mm pour portes d'épaisseur minimum 38 mm à 55 mm.
- Vis traversantes.

**CONSEIL DE POSE**

- Pour une fixation optimale nous conseillons l'utilisation de vis traversantes.

**USAGE DÉCONSEILLÉ**

- Pour le bord de mer, les piscines, les hammams, les cuisines industrielles, les usines de production...

**CONSEIL D'ENTRETIEN**

- Nous vous conseillons d'utiliser des produits spécifiques à l'entretien de l'inox. L'utilisation de produits non spécifiques à l'inox peut entraîner une altération des propriétés de l'inox ainsi que sa corrosion.

**DOMAINES D'APPLICATION**

- Bâtiments E.R.P. (médical, santé, tertiaire, éducation, culture, sport, loisirs) et résidentiels.

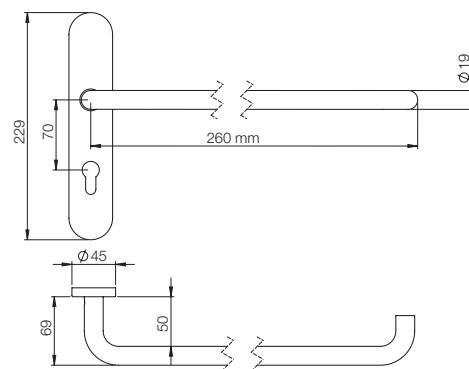
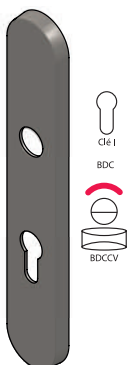


**FINITION**



Inox brossé

**DÉFINITIONS / FONCTIONS**



Désignation	Clé I	BDC	BDCCV à voyant
Ensemble Inox 304 modèle U ACCESS 260 mm entraxe de perçage 195 mm 7/70	2091030	2091045	2091040





## ► LES + PRODUIT

- Sous-rosace en inox
- Conforme à la norme de l'article 10.21, 2<sup>e</sup> de l'arrêté du 1<sup>er</sup> août 2006 (PMR)

## TECHNIQUE

- Ensemble de béquille sur plaque en acier inoxydable 304, finition en inox brossé.
- Plaque inox 304
- Ressort de rappel.
- Entraxe de fixation 195 mm.
- Carré de 7 mm plus adaptation carré 8 mm pour portes d'épaisseur minimum 38 mm à 55 mm.
- Vis traversantes.

## CONSEIL DE POSE

- Pour une fixation optimale nous conseillons l'utilisation de vis traversantes.

## USAGE DÉCONSEILLÉ

- Pour le bord de mer, les piscines, les hammams, les cuisines industrielles, les usines de production...

## CONSEIL D'ENTRETIEN

- Nous vous conseillons d'utiliser des produits spécifiques à l'entretien de l'inox. L'utilisation de produits non spécifiques à l'inox peut entraîner une altération des propriétés de l'inox ainsi que sa corrosion.

## DOMAINES D'APPLICATION

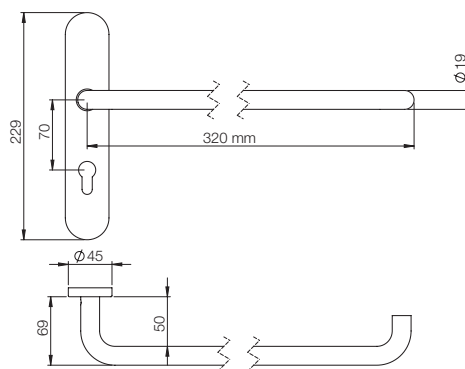
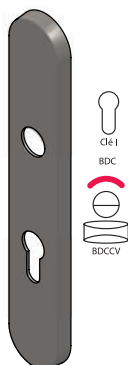
- Bâtiments E.R.P. (médical, santé, tertiaire, éducation, culture, sport, loisirs) et résidentiels.



## FINITION


 Inox  
brossé

## DÉFINITIONS / FONCTIONS



### Désignation

Ensemble Inox 304 modèle U ACCESS 320 mm entraxe de perçage 195 mm 7/70

### Clé I

2091130

### BDC

2091145

### BDCC à voyant

2091140



## ► LES + PRODUIT

- Conforme à la norme EN 1906
- Sous-rosace en inox
- Ressort de rappel

### TECHNIQUE

- Ensemble avec ressort de rappel.
- Béquille et capot enjoliveur inox 304.
- Entraxe de fixation 195 mm.
- Carré de 7 mm pour portes d'épaisseur minimum 38 mm à 55 mm
- Avec des vis traversantes pour une fixation sur des portes alvéolaires ainsi que des vis bois en inox pour une fixation sur des portes âme pleine.
- Saillie totale plaque plus béquilles : 67 mm.

### USAGE DÉCONSEILLÉ

- Pour le bord de mer, les piscines, les hammams, les cuisines industrielles, les usines de production...

### CONSEIL D'ENTRETIEN

- Nous vous conseillons d'utiliser des produits spécifiques à l'entretien de l'inox. L'utilisation de produits non spécifiques à l'inox peut entraîner une altération des propriétés de l'inox ainsi que sa corrosion.

### DOMAINES D'APPLICATION

- Bâtiments E.R.P. (médical, santé, tertiaire, éducation, culture, sport, loisirs) et résidentiels.

EN  
1906

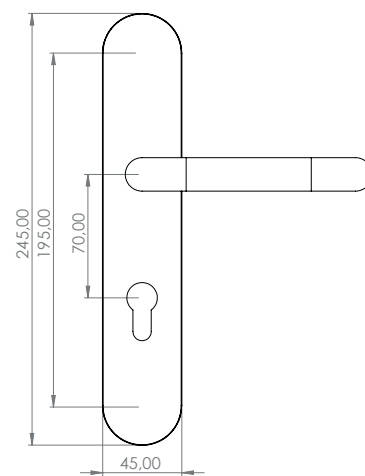
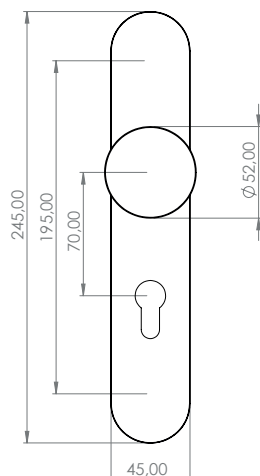
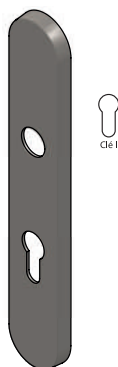
Grade 2

### FINITION



Inox  
brossé

### DÉFINITIONS / FONCTIONS



### Désignation

Bouton fixe extérieur modèle U - entraxe 195 mm 7/70 plaque 44 x 245 mm clé I

Inox

2090831



## ► LES + PRODUIT

- Esthétique et tendance
- Robuste
- Ressort de rappel



Robuste

## FINITION



Noir mat

## DÉFINITIONS / FONCTIONS

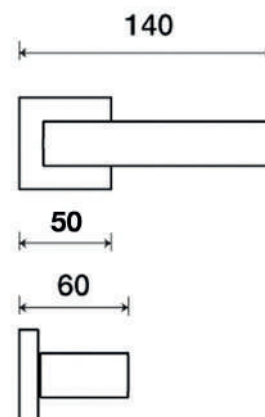


## DESCRIPTIF TECHNIQUE

- Béquille double moulée en zamak finition noir mat montée sur rosace carrée de section 50 mm avec ressort de rappel.
- Livrée avec carré de 7 mm et vis bois pour fixation sur portes à âme pleine.
- Pour porte d'épaisseur 38 à 47 mm.
- Paire de rosaces fonction livrée séparément (fonctions : clé I, clé L, condamnation sans voyant).

## DOMAINES D'APPLICATION

- Hôtels, logements, restaurants, bureaux.



Désignation	Épaisseur de porte	Noir mat
Béquille double sur rosaces carrées modèle NAPOLI	38-47 mm	2080660
Paire de rosaces carrées fonction clé I	38-47 mm	2080661
Paire de rosaces carrées fonction clé L	38-47 mm	2080662
Paire de rosaces carrées fonction BDCC	38-47 mm	2080663



## ► LES + PRODUIT

- Esthétique & tendance
- Facilité d'intégration grâce à sa surface bicolore
- Ressort de rappel



Robuste

## FINITION



Bicolore chrome  
brillant et inox brossé

## DÉFINITIONS / FONCTIONS

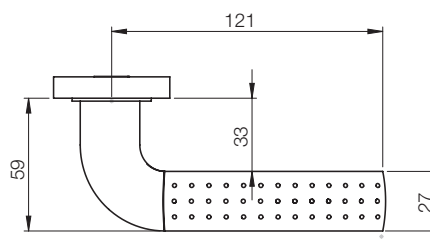
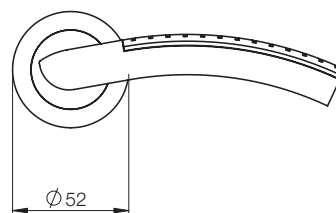


## DESCRIPTIF TECHNIQUE

- Béquille double moulée en zamak chromé brillant avec plaquette finition en inox brossé montée sur rosace ronde chrome Ø 52 mm avec ressort de rappel.
- Livrée avec carré de 7 mm, deux vis traversantes pour une bonne tenue des béquilles doubles fixées sur des portes alvéolaires ainsi que des vis bois pour la fixation sur des portes à âme pleine.
- Pour portes d'épaisseur de 38 à 55 mm.
- Rosace enjoliveur avec décolletage pour un meilleur dégagement de celle-ci lors de la fixation des béquilles doubles.
- Paire de rosaces fonction livrée séparément (fonctions : clé I, clé L, condamnation sans voyant).

## DOMAINES D'APPLICATION

- Hôtels, logements, restaurants, bureaux.



Désignation	Bicolore chromé brillant et inox brossé
Béquille double bicolore sur rosaces rondes modèle MILAN	8020085
Paire de rosaces rondes Ø 52 mm Clé I	8020087
Paire de rosaces rondes Ø 52 mm Clé L	8020086
Paire de rosaces rondes Ø 52 mm BDCC	8020088



## ► LES + PRODUIT

- Béquille en aluminium fondu
- Montage express



Robuste



Montage express

## FINITIONS



F1



F9


 Blanc  
RAL 9016  
mat


Noir mat

## DÉFINITIONS / FONCTIONS



clé I



clé L



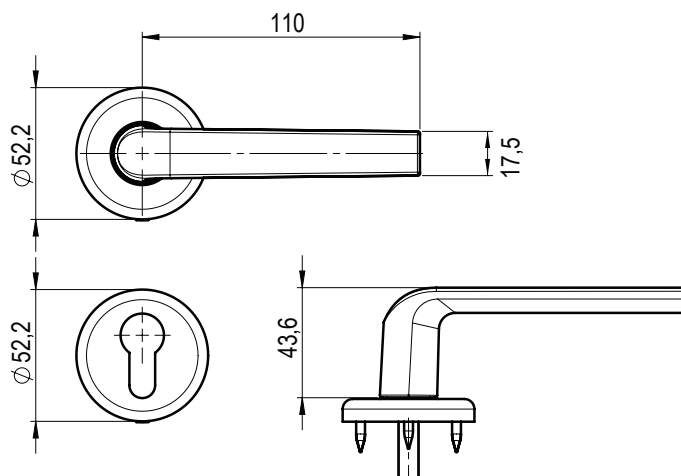
BDCC

## DESCRIPTIF TECHNIQUE

- Béquille fondue en aluminium sur rosace ronde de diamètre 52 mm.
- Finition anodisée ou laquage en poudre époxy.
- Gain de temps grâce au mécanisme de montage express.
- Rosace de fixation en polyamide et rosace enjoliveur en aluminium.
- Entraxe de fixation 38 mm.
- Fixations des rosaces invisibles, vis dissimulées sous les rosaces enjoliveurs.
- Carré de 7 mm de section fixé sur une des béquilles.
- Béquille femelle avec vis pointeau tête renforcée.
- Rondelle en polyamide limitant les frottements entre la béquille et la rosace.
- Ressort de rappel bidirectionnel.
- Pour portes d'épaisseur 37/47 mm.
- Paire de béquilles en conditionnement en boîte individuelle, carton de 10 pièces.
- Livrée avec rosaces de fonction.

## DOMAINES D'APPLICATION

- Menuiseries extérieures et intérieures.



Désignation	F1	F9	Blanc RAL 9016 mat	Noir mat
Béquille double TELLUS rosaces rondes carré 7 mm épaisseur 37-47 mm clé I	2166304	2166504	2166104	2166904
Béquille double TELLUS rosaces rondes carré 7 mm épaisseur 37-47 mm clé L	2166302	2166502	-	2166902
Béquille double TELLUS rosaces rondes carré 7 mm épaisseur 37-47 mm BDCC	2166308	2166508	-	2166908

• Sur commande



## ▶ LES + PRODUIT

- Béquille en aluminium fondu



Robuste

## FINITIONS



F1



F9



Blanc  
RAL 9016  
brillant



Blanc  
RAL 9016  
mat



Gris  
RAL 7016  
mat



Noir mat

## DÉFINITIONS / FONCTIONS

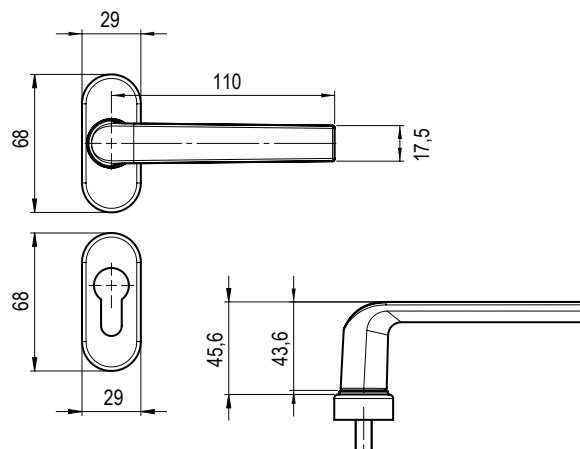


## DESCRIPTIF TECHNIQUE

- Béquille fondue en aluminium sur rosace ovale de 68 x 29 mm.
- Finition anodisée ou laquage en poudre époxy.
- Rosace de fixation en polyamide et rosace enjoliveur en aluminium.
- Entraxe de fixation 50 mm.
- Fixations des rosaces invisibles, vis dissimulées sous les rosaces enjoliveurs.
- Carré libre de 8 mm de section.
- Ressort de rappel bidirectionnel.
- Béquille double monobloc.
- Pour portes d'épaisseur 65/80 mm.
- Paire de béquilles en conditionnement en boîte individuelle, carton de 10 pièces.
- Paire de rosaces fonction clé I en conditionnement sous sachet individuel, carton de 100 pièces.

## DOMAINES D'APPLICATION

- Menuiseries extérieures et intérieures.



Désignation	F1	F9	Blanc RAL 9016 brillant	Blanc RAL 9016 mat	Gris RAL 7016 mat	Noir mat
Béquille double TELLUS rosaces ovales carré 8 mm épaisseur 65-80 mm	2167030	2167050	2167010	2167000	2167060	2167090
Paire rosaces ovales clé I TELLUS	2167034	2167054	2167014	2167004	2167064	2167094

• Sur commande



## ► LES + PRODUIT

- **Béquille en aluminium fondu**



Robuste

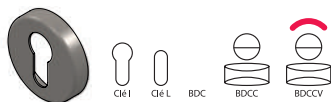
## FINITIONS



F1

F9

## DÉFINITIONS / FONCTIONS

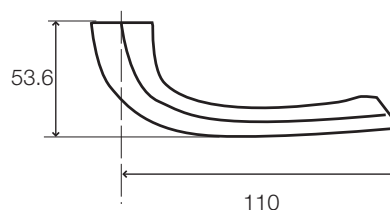
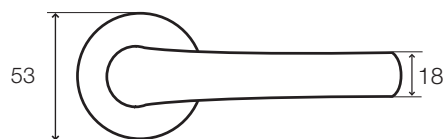


## DESCRIPTIF TECHNIQUE

- Béquille fondue en aluminium anodisé sur rosace ronde de diamètre 53 mm.
- Rosace de fixation en polyamide et rosace enjoliveur en aluminium.
- Entraxe de fixation 38 mm.
- Fixations des rosaces invisibles, vis dissimulées sous les rosaces enjoliveurs.
- Carré de 7 mm de section fixé sur une des béquilles.
- Béquille femelle avec vis pointeau tête renforcée.
- Rondelle en polyamide limitant les frottements entre la béquille et la rosace.
- Pour portes d'épaisseur 38/47 ou 48/57 ou 58/ 67 mm.
- Paire de béquilles en conditionnement sous sachet individuel, boîte de 50 pièces.
- Paire de rosaces fonction en conditionnement sous sachet individuel, boîte de 100 pièces.

## DOMAINES D'APPLICATION

- Menuiseries extérieures et intérieures.



Désignation	Épaisseur	F1	F9
Béquille double ZEN	38-47 mm	2176300	2176500
	48-57 mm	2176309	2176509
	58-67 mm	2176310	2176510
Paires de rosaces rondes - Béquille	-	2176301	2176501
Paires de rosaces rondes - Clé I	-	2176304	2176504
Paires de rosaces rondes - Clé L	-	2176302 •	2176502
Paires de rosaces rondes - BDCC	-	2176308	-

• Sur commande



### ► LES + PRODUIT

- **Béquille en aluminium fondu**
- **Ressort de rappel**



Robuste

### FINITION



Anodisé noir

### DÉFINITIONS / FONCTIONS

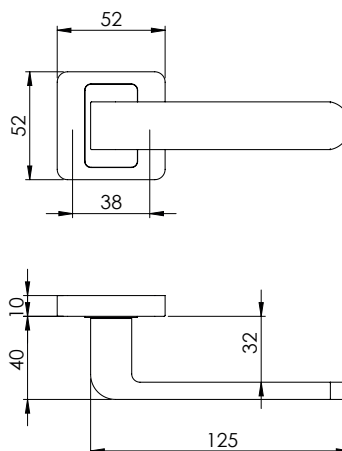


### DESCRIPTIF TECHNIQUE

- Béquille fondue en aluminium anodisé sur rosace carrée de section 52 mm.
- Rosace béquille avec ressort de rappel intégré.
- Rosace béquille et fonction avec décolletage.
- Entraxe de fixation 38 mm et exécution 7/70.
- Saillie de 50 mm avec rosace.
- Fixations des rosaces de la béquille et des rosaces fonctions invisibles, vis dissimulées sous les rosaces enjoliveurs.
- Carré de 7 mm de section.
- Vendue avec vis relieuses et carré.
- Pour portes d'épaisseur 38 à 47 mm.
- Paire de béquilles avec paire de rosaces conditionnées en boîte individuelle et carton de 20 pièces.
- Paire de rosaces fonction livrée séparément (fonctions : clé I, clé L, condamnation sans voyant).

### DOMAINES D'APPLICATION

- Résidence privée.
- Menuiseries extérieures et intérieures.



Désignation	Épaisseur de porte	Anodisé noir
Béquille double sur rosaces carrées modèle LYS	38-47 mm	2080650
Clé L paire de rosaces carrées	38-47 mm	2080652
Clé I paire de rosaces carrées	38-47 mm	2080651
BDCC paire de rosaces carrées	38-47 mm	2080653





## ► LES + PRODUIT

- Multiples points de fixation
- Poignée réversible
- Grande amplitude de relevage



Fabrication Européenne

## FINITIONS



## DÉFINITIONS / FONCTIONS

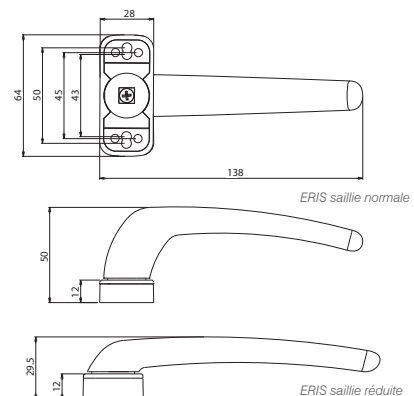


## DESCRIPTIF TECHNIQUE

- Ligne fine et discrète.
- Béquille en saillie normale et saillie réduite avec fixations invisibles.
- Béquille réversible main droite / main gauche.
- Béquille en aluminium, sous-embase de fixation et cache en zamak.
- Ressort de rappel va-et-vient.
- Amplitude de relevage de 75°.
- Platine avec de multiples possibilités de fixation, permettant une pose aisée dans le neuf ainsi qu'en rénovation.
- Saillie de béquille (platine comprise) :
  - Béquille en saillie normale : 50 mm
  - Béquille en saillie réduite : 29,5 mm.
- Carré de 8 mm, pour portes d'épaisseur 50-58 mm, 59-66 mm et 67-74 mm.
- Béquille en saillie normale et saillie réduite vendues à l'unité, ce qui permet de limiter les stocks et d'avoir une composition simple et rapide des ensembles.
- Épaisseur des rosaces clé 1 : 6,5 mm

## DOMAINES D'APPLICATION

- Résidence privée.
- Menuiseries extérieures et intérieures.



Désignation	Gris RAL 9006 mat	Gris RAL 7016 mat	Noir RAL 9005 mat	Blanc RAL 9010 mat	Blanc RAL 9016 mat	Hélium
Béquille simple ERIS saillie normale	2080800	2080805	2080801	2080802	2080803	2080804
Béquille simple ERIS saillie réduite	2080810	2080815	2080811	2080812	2080813	2080814
Rosace de fonction clé 1 (unité)	2080820	2080825	2080821	2080822	2080823	2080824

Désignation	Épaisseur de porte	Référence
Carré 8 mm long 85 mm	50 - 58 mm	2080830
Carré 8 mm long 90 mm	59 - 66 mm	2080831
Carré 8 mm long 100 mm	67 - 74 mm	2080832



## ► LES + PRODUIT

- **Économique**

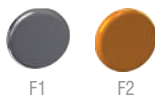
### DESCRIPTIF TECHNIQUE

- Ensemble monobloc sur plaques et béquilles en aluminium anodisé.
- Plaque en aluminium embouti.
- Entraxe de fixation 165 mm par vis relieuses et exécution 7/70.
- Vendu avec vis relieuses et carré de 7 mm.
- Pour portes d'épaisseur 38 à 47 mm.
- Conditionnement en sachet individuel et carton de 60 pièces.

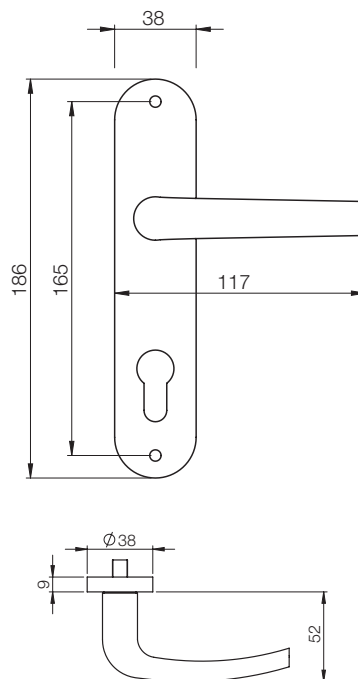
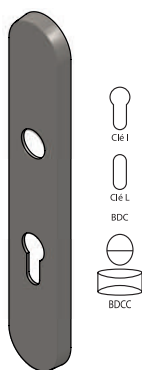
### DOMAINES D'APPLICATION

- Menuiseries intérieures

### FINITION



### DÉFINITIONS / FONCTIONS



Désignation	Épaisseur de porte	F1	F2
Ensemble sur plaques modèle MADRID fonction Clé I	38-47 mm	2080064	2080054
Ensemble sur plaques modèle MADRID fonction Clé L	38-47 mm	2080062	2080052 •
Ensemble sur plaques modèle MADRID fonction BDC	38-47 mm	2080066	2080056
Ensemble sur plaques modèle MADRID fonction BDCC	38-47 mm	2080068	2080058

• Sur commande


**► LES + PRODUIT**

- Plaque et béquille en aluminium fondu

**DESCRIPTIF TECHNIQUE**

- Ensemble monobloc sur plaques fondues en aluminium anodisé.
- Plaque intérieure et extérieure avec piliers dépassant de 10 mm permettant un meilleur guidage des vis de fixation.
- Entraxe de fixation 165 mm et exécution 7/70.
- Fixations sur la plaque extérieure invisibles.
- Vendu avec vis de fixation des plaques et rondelle polyamide limitant les frottements entre la béquille et la plaque.
- Pour portes d'épaisseur 38 à 47 mm.
- Conditionnement en sachet individuel, boîte de 5 pièces et carton de 30 pièces en fonctions clé I, clé L, BDC.
- Conditionnement en sachet individuel, boîte de 4 pièces et carton de 24 pièces.

**DOMAINES D'APPLICATION**

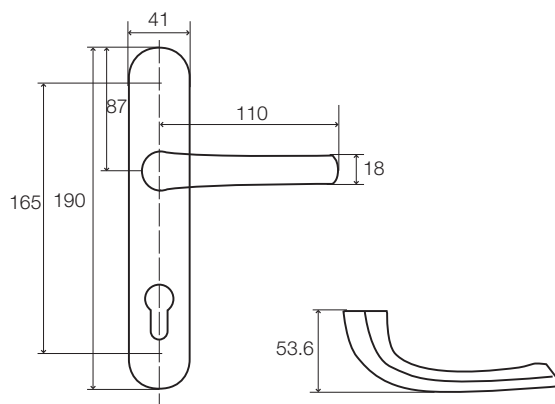
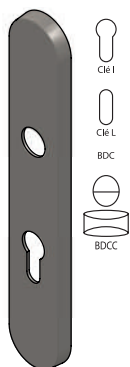
- Menuiseries extérieures et intérieures.



Robuste

**FINITION**


F9

**DÉFINITIONS / FONCTIONS**


Désignation	Carré / Entraxe	Épaisseur	F9
Béquille sur plaque largeur 41 mm modèle ZEN clé I	7/70 mm	38-47 mm	2178504
Béquille sur plaque largeur 41 mm modèle ZEN clé L		38-47 mm	2178502
Béquille sur plaque largeur 41 mm modèle ZEN clé BDC		38-47 mm	2178506
Béquille sur plaque largeur 41 mm modèle ZEN clé BDCC		38-47 mm	2178508



## ► LES + PRODUIT

- Économique

### DESCRIPTIF TECHNIQUE

- Ensemble monobloc sur plaques et béquilles en aluminium anodisé.
- Plaque en aluminium embouti.
- Entraxe de fixation 195 mm par vis relieuses et exécution 7/70.
- Vendue avec vis relieuses et carré de 7 mm.
- Pour portes d'épaisseur 38 à 47 mm.
- Conditionnement en sachet individuel et carton de 50 pièces.

### DOMAINES D'APPLICATION

- Menuiseries intérieures

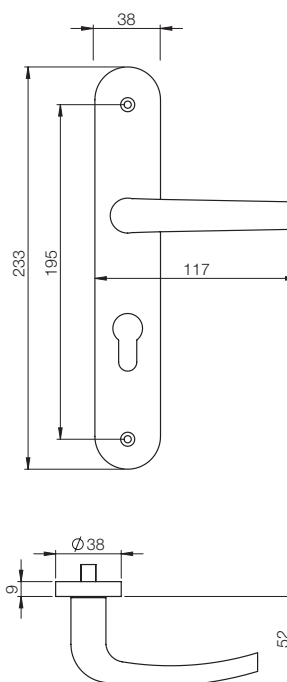
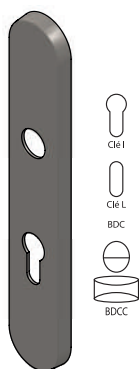
### FINITION



F1

F2

### DÉFINITIONS / FONCTIONS



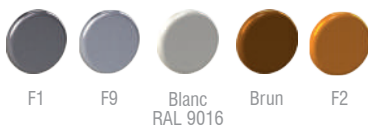
Désignation	Épaisseur de porte	F1
Ensemble sur plaques modèle MADRID fonction Clé I	38-47 mm	2080084
Ensemble sur plaques modèle MADRID fonction Clé L	38-47 mm	2080082 •
Ensemble sur plaques modèle MADRID fonction BDC	38-47 mm	2080086
Ensemble sur plaques modèle MADRID fonction BDCC	38-47 mm	2080088

• Sur commande



Robuste

### FINITIONS



F1

F9

 Blanc  
RAL 9016

Brun

F2

### DÉFINITIONS / FONCTIONS



BDC



BDCCV

 Uniquement en  
 finition F1

### ► LES + PRODUIT

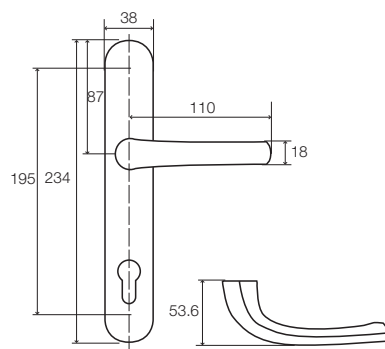
- Plaque et béquille en aluminium fondu

### DESCRIPTIF TECHNIQUE

- Ensemble sur plaques fondues en aluminium anodisé ou laquage en poudre époxy.
- Plaque intérieure et extérieure avec piliers dépassant de 10 mm permettant un meilleur guidage des vis de fixation.
- Entraxe de fixation 195 mm et exécution 7/70 ou 8/92.
- Fixations sur la plaque extérieure invisibles.
- Vendu avec vis de fixation des plaques et rondelle polyamide limitant les frottements entre la béquille et la plaque.
- Pour portes d'épaisseur 38 à 87 mm par plage de serrage de 9 mm.
- Existe en ensemble libre (béquille non sertie sur la plaque) ou monobloc (béquille sertie sur la plaque).
- Béquille femelle avec vis pointe à tête renforcée sur ensemble libre.
- Conditionnement en sachet individuel, boîte de 5 pièces et carton de 30 pièces en fonctions clé I, clé L, BDC.
- Conditionnement en sachet individuel, boîte de 4 pièces et carton de 24 pièces en fonction BDCC.

### DOMAINES D'APPLICATION

- Menuiseries extérieures et intérieures.



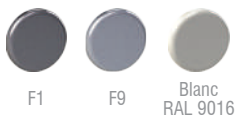
Fonction	Carré / Entraxe	Épaisseur	F1	F9	Blanc RAL 9016	F2
Clé I	7/70 mm	38-47 mm	2175304	2175504	-	2175404
		38-47 mm monobloc	2175303	2175503	-	-
		48-57 mm monobloc	2175313	2175513	-	2175413
		48-57 mm	2175314	2175514	-	2175414
		58-67 mm	-	2175524	2175124	-
	8/92 mm	68-77 mm	-	2175534	2175134	-
		78-87 mm	-	2175544	2175144	-
		48-57 mm	-	-	-	-
		58-67 mm	-	2175574	2175174	-
		68-77 mm	-	2175584	2175184	-
Clé L	7/70 mm	38-47 mm	2175302	2175502	-	-
		38-47 mm monobloc	2175306	2175506	-	2175406
BDCC	7/70 mm	38-47 mm	2175307	-	-	-
BDCC voyant		38-47 mm	2175308	2175508	-	-

• Sur commande. Autres coloris et dimensions, nous consulter.



Robuste

## FINITIONS



## DÉFINITIONS / FONCTIONS



## ► LES + PRODUIT

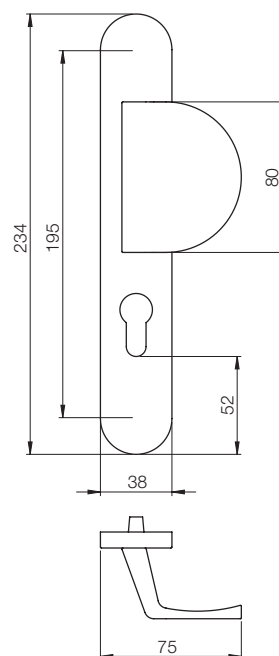
- Plaque et béquille en aluminium fondu

### DESCRIPTIF TECHNIQUE

- Ensemble sur plaques, béquille et poignée aileron fondu en aluminium anodisé ou laquage en poudre époxy.
- Plaque intérieure et extérieure avec piliers dépassant de 10 mm permettant un meilleur guidage des vis de fixation.
- Entraxe de fixation 195 mm et exécution 7/70 ou 8/92.
- Fixations sur la plaque extérieure invisibles.
- Carré à bouchon de 7 mm et 8 mm de section.
- Vendu avec carré et vis de fixation des plaques.
- Pour portes d'épaisseur 48 à 87 mm par plage de serrage de 9 mm.
- Béquille femelle avec vis pointe à tête renforcée sur ensemble libre.
- Conditionnement en sachet individuel, boîte de 5 pièces et carton de 30 pièces en fonction clé I.

### DOMAINES D'APPLICATION

- Menuiseries extérieures et intérieures.



Désignation	Carré	Entraxe	Épaisseur	F1	F9	Blanc RAL 9016
Ensemble sur plaques palière largeur 38 mm modèle ZEN	7 mm	70 mm	48-57 mm	2175315	2175515	-
	7 mm	70 mm	58-67 mm	-	-	2175125 •
	7 mm	70 mm	68-77 mm	-	-	2175135 •
	8 mm	92 mm	58-67 mm	-	2175575	2175175 •
	8 mm	92 mm	78-87 mm	-	-	-

• Sur commande. Autres coloris et dimensions, nous consulter.



Robuste

## FINITIONS



F1



F9


 Blanc  
RAL 9016  
brillant

 Blanc  
RAL 9016  
mat

 Gris  
RAL 7016  
mat


Noir mat

## ► LES + PRODUIT

- Plaque et bécuille en aluminium fondu

## DESCRIPTIF TECHNIQUE

- Ensemble sur plaques fondues en aluminium anodisé ou laquage en poudre époxy.
- Plaque intérieure et extérieure avec piliers dépassant de 10 mm permettant un meilleur guidage des vis de fixation.
- Entraxe de fixation 195 mm et exécution 7/70 ou 8/92.
- Fixations sur la plaque extérieure invisibles.
- Vendu avec vis de fixation des plaques et rondelle polyamide limitant les frottements entre la bécuille et la plaque.
- Pour portes d'épaisseur 38 à 87 mm par plage de serrage de 9 mm.
- Bécuille femelle avec vis pointeau à tête renforcée sur ensemble libre.
- Conditionnement en sachet individuel, boîte de 5 pièces et carton de 30 pièces en fonctions clé I, clé L, BDC.
- Conditionnement en sachet individuel, boîte de 4 pièces et carton de 24 pièces en fonction BDCC.

## DOMAINES D'APPLICATION

- Menuiseries extérieures et intérieures.

## DÉFINITIONS / FONCTIONS



Clé I



Clé L

BDC

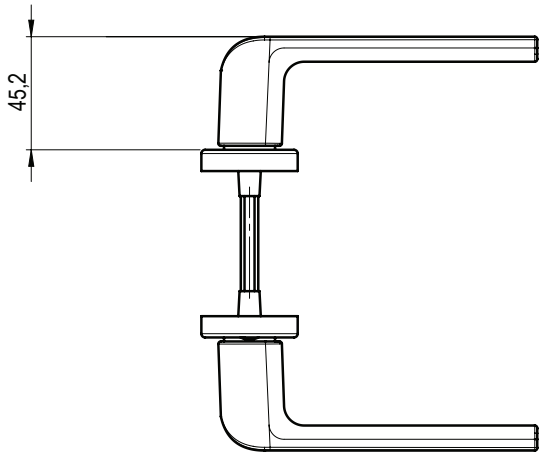
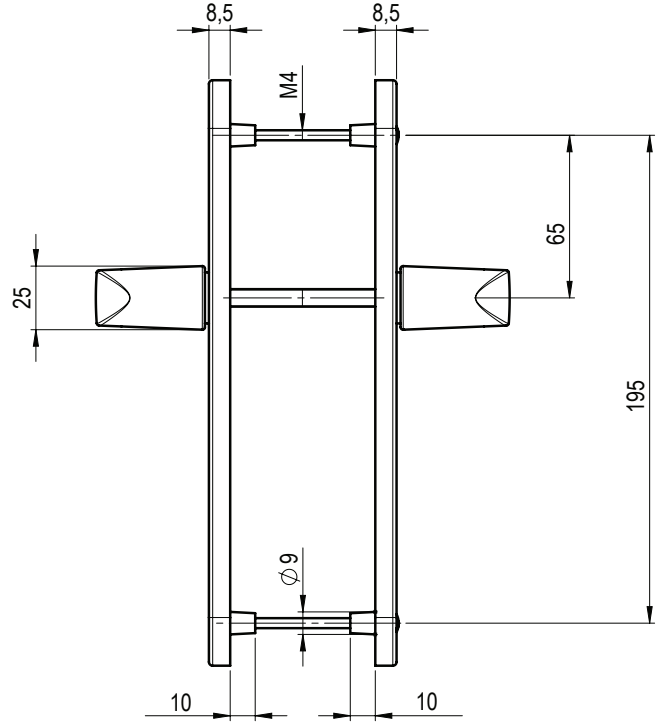
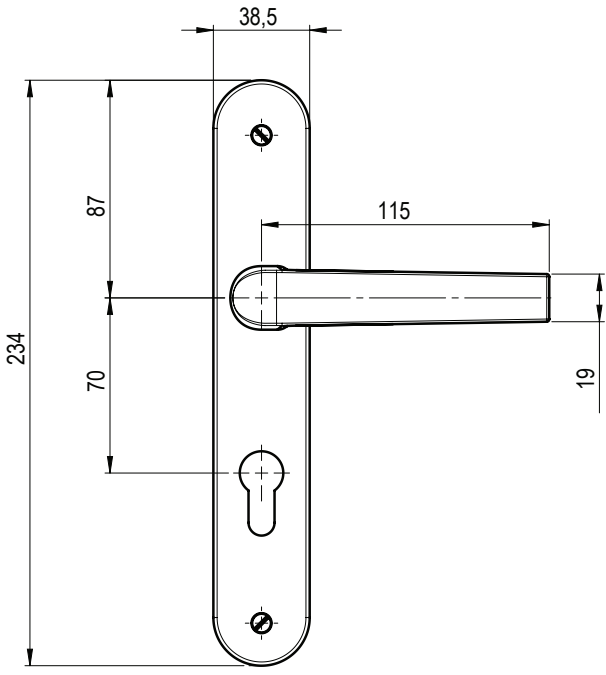


BDCC

Fonction	Carré / Entraxe	Épaisseur	F1	F9	Blanc RAL 9016 brillant	Blanc RAL 9016 mat	Gris RAL 7016 mat	Noir mat
Clé I	7/70 mm	38-47 mm	2165304	2165504	-	-	-	2165904
		68-77 mm	2165334	2165534	2165134	2165034	2165634	2165934
	8/92 mm	68-77 mm	2165384	2165584	2165184	2165084	2165684	2165984
Clé L	7/70 mm	38-47 mm	2165302	2165502	-	-	-	2165902
BDC		38-47 mm	2165306	2165506	-	-	-	2165906
BDCC	7/70 mm	38-47 mm	2165308	2165508	-	-	-	2165908

• Sur commande. Autres coloris et dimensions, nous consulter.

Sachet carré	Vis	Épaisseur	Blanc RAL 9016	Gris RAL 7016 mat	Noir mat	Nickelé
7 x 130 mm	M4 x 70 mm	58 / 67 mm	2165195	2165695	2165995	2165595
7 x 150 mm	M4 x 90 mm	78 / 87 mm	2165197	2165697	2165997	2165597







## ► LES + PRODUIT

- Ensemble sur ressort de rappel
- Esthétique

### DESCRIPTIF TECHNIQUE

- Ensemble monobloc sur plaques en alliage et béquilles en aluminium.
- Plaque avec ressort de rappel simple action permettant de préserver la longévité de la serrure.
- Béquille bicolore en nickelé satiné et chromé brillant.
- Entraxe de fixation 195 mm par vis relieuses et exécution 7/70.
- Saillie de 65 mm.
- Vendu avec vis relieuses et carré de 7 mm.
- Pour portes d'épaisseur 38 à 47 mm.
- Conditionnement en boîte individuelle et carton de 20 pièces.

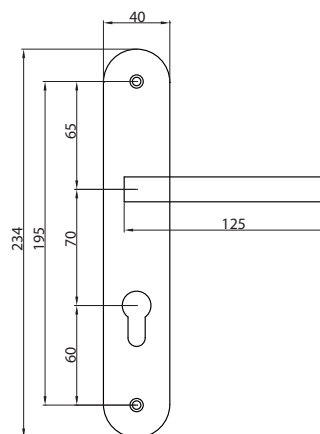
### DOMAINES D'APPLICATION

- Menuiseries intérieures.
- Résidence privée.

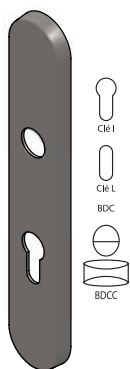


Robuste

### FINITION


 Bicolore Nickelé satiné  
et chromé brillant


### DÉFINITIONS / FONCTIONS



Désignation	Épaisseur de porte	Référence
Ensemble sur plaques modèle ARUM fonction Clé I	38-47 mm	2080614
Ensemble sur plaques modèle ARUM fonction Clé L	38-47 mm	2080612
Ensemble sur plaques modèle ARUM fonction BDC	38-47 mm	2080616
Ensemble sur plaques modèle ARUM droit BDCC	38-47 mm	2080618
Ensemble sur plaques modèle ARUM gauche BDCC	38-47 mm	2080619



## ► LES + PRODUIT

- Esthétique
- Plaque fondue

### DESCRIPTIF TECHNIQUE

- Ensemble monobloc sur plaques en alliage et béquilles en aluminium.
- Plaque intérieure et extérieure avec piliers dépassant de 10 mm permettant un meilleur guidage des vis de fixation.
- Entraxe de fixation 195 mm et exécution 7/70.
- Fixations sur la plaque extérieure invisibles.
- Carré de 7 mm de section.
- Vendu avec carré et vis de fixation.
- Pour portes d'épaisseur 38 mm à 47 mm.
- Conditionnement en boîte individuelle et carton de 20 pièces.
- Finition nickelé satiné.

### DOMAINES D'APPLICATION

- Menuiseries intérieures et extérieures



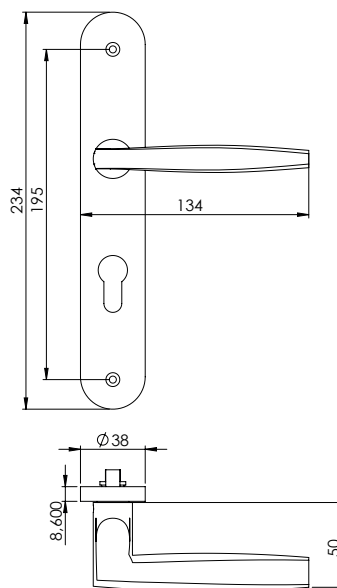
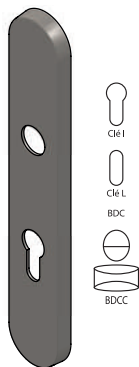
Robuste

### FINITION



Nickelé satiné

### DÉFINITIONS / FONCTIONS



Désignation	Épaisseur de porte	Nickelé satiné
Ensemble sur plaques modèle JASMIN fonction Clé I	38-47 mm	2080604
Ensemble sur plaques modèle JASMIN fonction Clé L	38-47 mm	2080602
Ensemble sur plaques modèle JASMIN fonction BDC	38-47 mm	2080606
Ensemble sur plaques modèle JASMIN fonction BDCC	38-47 mm	2080608



Robuste

### FINITIONS



F1



F9


 Blanc  
RAL 9016  
brillant

 Blanc  
RAL 9016  
mat

 Gris  
RAL 7016  
mat


Noir mat

### ► LES + PRODUIT

- Plaque et béquille en aluminium fondu

### DESCRIPTIF TECHNIQUE

- Ensemble sur plaques fondues en aluminium anodisé ou laquage en poudre époxy, fonction clé I.
- Plaque intérieure et extérieure avec piliers dépassant de 12 mm, permettant un meilleur guidage des vis de fixation.
- Entraxe de fixation 195 mm et exécution 7/70 ou 8/92.
- Saillie de 45 mm en saillie normale et 11,6 mm en saillie hyper réduite.
- Fixations invisibles sur la plaque extérieure.
- Existe en carré de 7 mm ou 8 mm de section fixé sur une des béquilles.
- Béquille femelle avec vis pointeau à tête renforcée.
- Vendu avec vis de fixation des plaques et rondelle polyamide limitant les frottements entre la béquille et la plaque.
- Pour portes d'épaisseur 58 mm à 87 mm par plage de serrage de 9 mm.
- Conditionnement en sachet individuel, boîte de 5 pièces et carton de 30 pièces.

### DOMAINES D'APPLICATION

- Menuiseries extérieures bois-aluminium, aluminium et PVC.

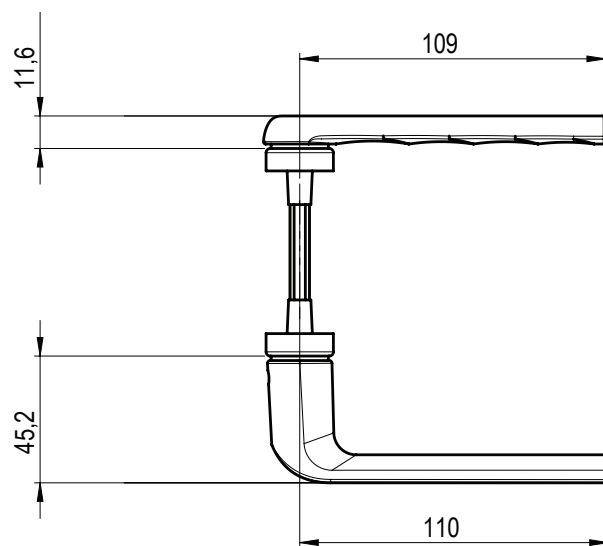
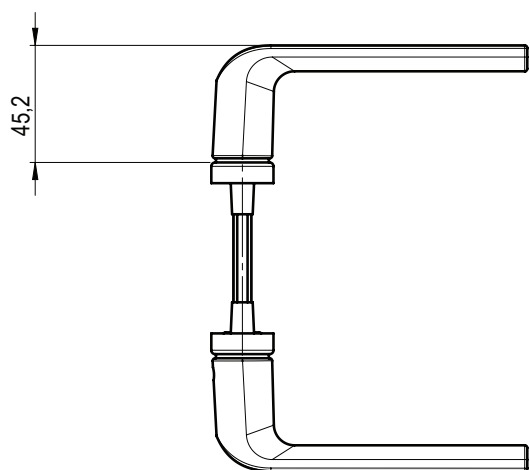
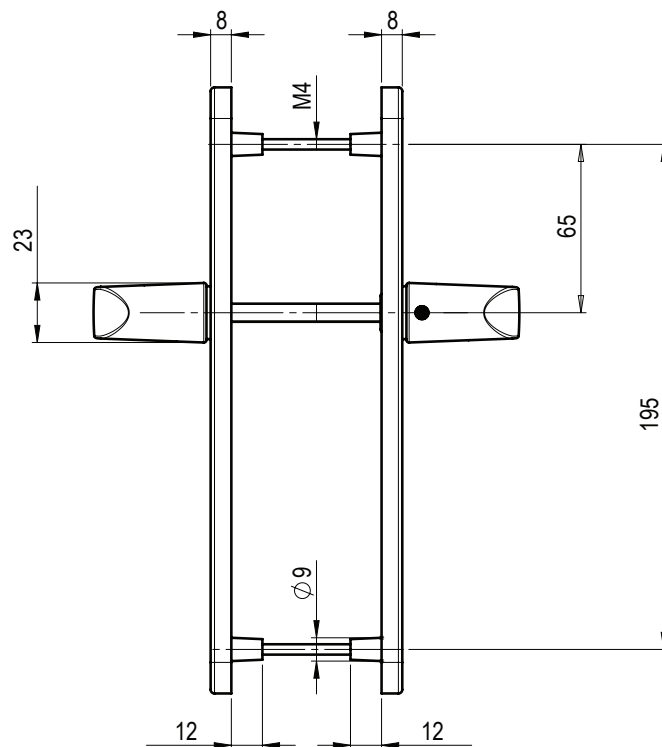
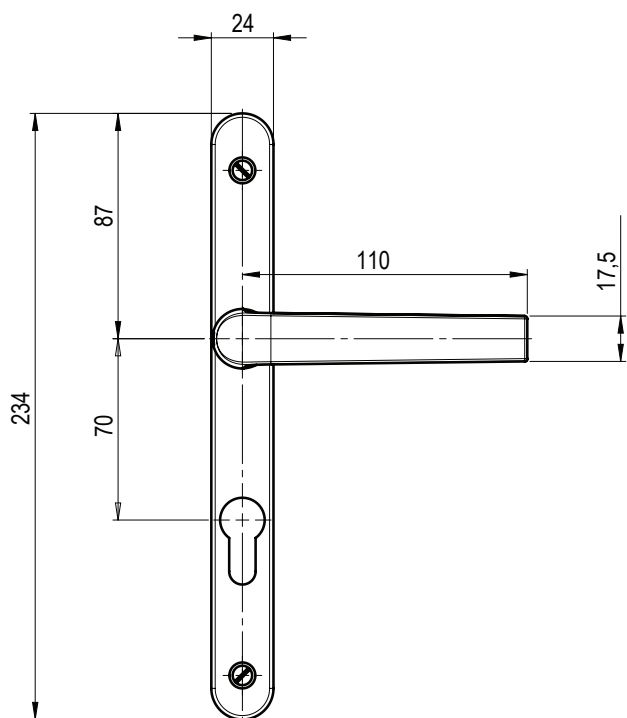
### DÉFINITIONS / FONCTIONS



Clé I

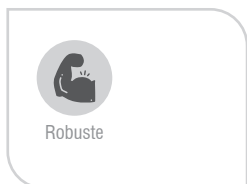
Désignation	Carré / Entraxe	Épaisseur	F1	F9	Blanc RAL 9016 brillant	Blanc RAL 9016 mat	Gris RAL 7016 mat	Noir mat
Ensemble sur plaques largeur 24 mm / Saillie normale clé I	7/70 mm	58-67 mm	2162324	2162524	2162124	2162024	2162624	2162924
		68-77 mm	2162334	2162534	2162134	2162034	2162634	2162934
		78-87 mm	2162344	2162544	2162144	2162044	2162644	2162944
	8/92 mm	58-67 mm	2162374	2162574	2162124	2162074	2162674	2162974
		68-77 mm	2162384	2162584	2162134	2162084	2162684	2162984
		78-87 mm	2162394	2162594	2162144	2162094	2162694	2162994
Ensemble sur plaques largeur 24 mm / Saillie hyper réduite clé I	7/70 mm	58-67 mm	2164324	2164524	2164124	2164024	2164624	2164924
		68-77 mm	2164334	2164534	2164134	2164034	2164634	2164934
		78-87 mm	2164344	2164544	2164144	2164044	2164644	2164944
	8/92 mm	58-67 mm	2164374	2164574	2164174	2164074	2164674	2164974
		68-77 mm	2164384	2164584	2164184	2164084	2164684	2164984
		78-87 mm	2164394	2164594	2164194	2164094	2164694	2164994

• Sur commande. Autres coloris et dimensions, nous consulter.



**SAILLIE NORMALE**

**SAILLIE HYPER RÉDUITE**



### FINITION



### DÉFINITIONS / FONCTIONS



### ► LES + PRODUIT

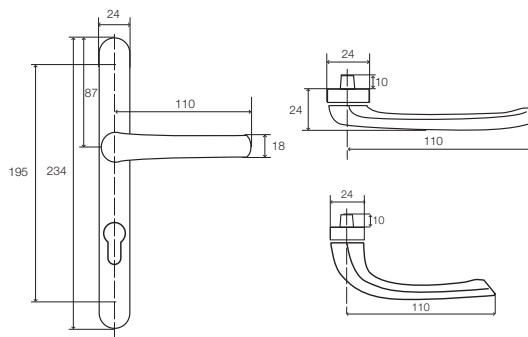
- Plaque et béquille en aluminium fondu

### DESCRIPTIF TECHNIQUE

- Ensemble sur plaques fondues en aluminium anodisé ou laquage en poudre époxy, fonction clé I.
- Plaque intérieure et extérieure avec piliers dépassant de 10 mm, permettant un meilleur guidage des vis de fixation.
- Entraxe de fixation 195 mm et exécution 7/70 ou 8/92.
- Saillie de 53,6 mm en saillie normale et 24 mm en saillie hyper réduite.
- Fixations invisibles sur la plaque extérieure.
- Existe en carré de 7 mm ou 8 mm de section fixé sur une des béquilles.
- Béquille femelle avec vis pointée à tête renforcée.
- Vendu avec vis de fixation des plaques et rondelle polyamide limitant les frottements entre la béquille et la plaque.
- Pour portes d'épaisseur 38 mm à 87 mm par plage de serrage de 9 mm.
- Conditionnement en sachet individuel, boîte de 5 pièces et carton de 30 pièces.

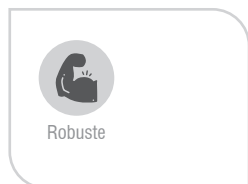
### DOMAINES D'APPLICATION

- Menuiseries extérieures bois-aluminium, aluminium et PVC.



Désignation	Carré / Entraxe	Épaisseur	F1	F9	Gris RAL 7035	Noir RAL 9006 mat	Blanc RAL 9010	Blanc RAL 9016	Brun	F2
Ensemble sur plaques largeur 24 mm / Saillie normale clé I	7/70 mm	38-47 mm	-	2172504	-	-	-	-	-	-
		48-57 mm	2172314	2172514	-	-	-	2172114	-	2172414
		58-67 mm	2172324	2172524	-	2172924	2172024	2172124	2172224	2172424
		68-77 mm	-	2172534	2172834	2172934	-	2172134	-	2172434
		78-87 mm	-	2172544	2172844	2172944	2172044	2172144	-	-
	8/92 mm	48-57 mm	-	2172564	-	2172964	2172064	2172164	-	2172464
		58-67 mm	-	-	-	2172974	2172074	2172174	2172274	2172474
		68-77 mm	2172384	2172584	2172884	2172984	-	2172184	-	-
		78-87 mm	-	2172594	-	2172994	2172094	2172194	-	-
		35 mm	-	2174500	-	-	-	-	-	-
Ensemble sur plaques largeur 24 mm / Saillie hyper réduite clé I	7/70 mm	38-47 mm	2174304	2174504	-	-	-	-	-	-
		48-57 mm	-	2174514	-	-	-	2174114	-	-
		58-67 mm	-	2174524	-	2174924	2174024	2174124	-	-
		68-77 mm	-	2174534	-	2174934	-	2174134	-	-
		78-87 mm	-	2174544	-	2174944	2174044	2174144	2174244	-
	8/92 mm	48-57 mm	-	-	-	-	-	2174164	-	2174464
		58-67 mm	-	-	-	-	-	2174174	-	-
		68-77 mm	-	2174584	-	2174984	-	2174184	-	-
		78-87 mm	-	-	-	2174994	-	-	-	-
		35 mm	-	-	-	-	-	-	-	-

• Sur commande. Autres coloris et dimensions, nous consulter.



## ► LES + PRODUIT

- Plaque et béquille en aluminium fondu

### DESCRIPTIF TECHNIQUE

- Ensemble sur plaques, béquille et poignée aileron fondus en aluminium anodisé ou laquage en poudre époxy, fonction clé I.
- Plaque intérieure et extérieure avec piliers dépassant de 10 mm permettant un meilleur guidage des vis de fixation.
- Entraxe de fixation 195 mm et exécution 7/70 ou 8/92.
- Fixations invisibles sur la plaque extérieure.
- Carré à bouchon de 7 mm et 8 mm de section.
- Vendu avec carré et vis de fixation des plaques.
- Pour portes d'épaisseur 48 mm à 87 mm par plage de serrage de 9 mm.
- Béquille femelle avec vis pointe à tête renforcée sur ensemble libre.
- Conditionnement en sachet individuel, boîte de 5 pièces et carton de 30 pièces.

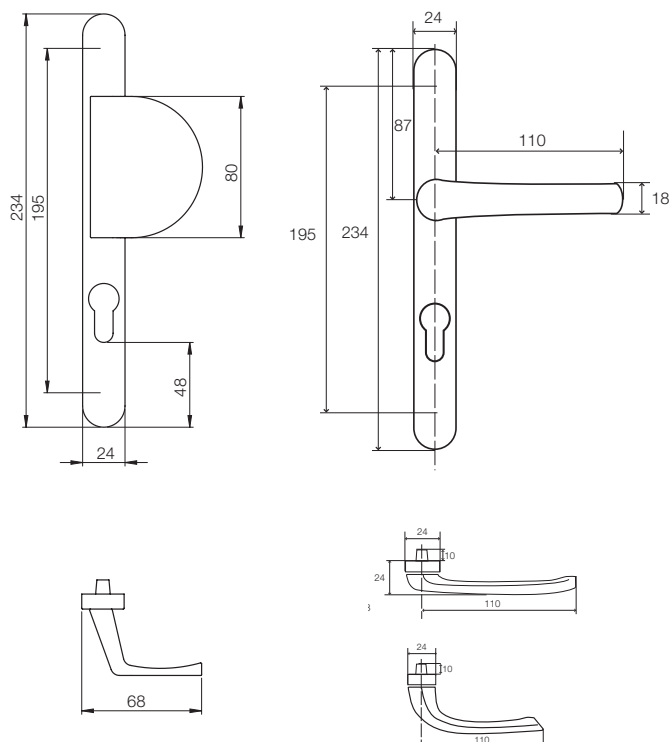
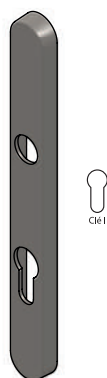
### DOMAINES D'APPLICATION

- Menuiseries extérieures et intérieures.

### FINITIONS



### DÉFINITIONS / FONCTIONS



Désignation	Carré	Entraxe	Épaisseur	F9	Noir RAL 9005 mat	Blanc RAL 9010	Blanc RAL 9016
Ensemble sur plaques palière largeur 24 mm modèle ZEN clé I	7 mm	70 mm	48-57 mm	2172515	-	-	-
	7 mm	70 mm	58-67 mm	-	-	-	2172125
	7 mm	70 mm	68-77 mm	2172536	-	-	-
	8 mm	92 mm	48-57 mm	2172565	-	2172065	-
	8 mm	92 mm	58-67 mm	-	-	-	2172175
	8 mm	92 mm	68-77 mm	-	2172985	2172085	-

• Sur commande. Autres coloris et dimensions, nous consulter.



**DESCRIPTIF TECHNIQUE**

- Béquille et capot enjoliveur en inox 304.
- Platine de 30 x 65 mm en polyamide.
- Poignée indexable à 90°.
- Piliers de diamètre 10 mm dépassant de 5 mm.
- Entraxe de fixation 43 mm.
- Carré de 7 mm dépassant de 35 mm, non monté.
- Vis métaux 5 x 40 mm.

**ENVIRONNEMENT DÉCONSEILLÉ**

- Pour le bord de mer, les piscines, les hammams, les cuisines industrielles, les usines de production...

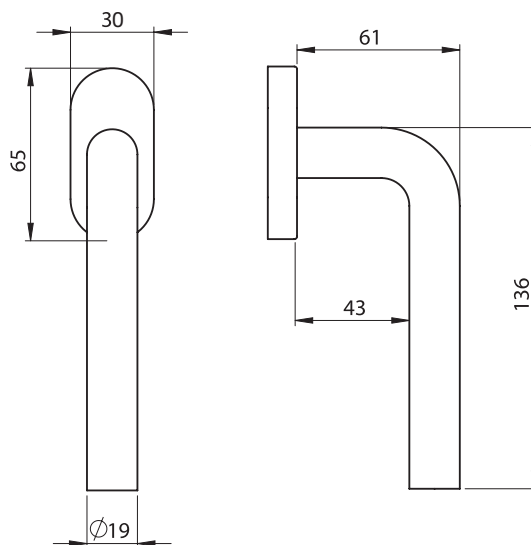
**CONSEILS D'ENTRETIEN**

- Nous vous conseillons d'utiliser des produits spécifiques à l'entretien de l'inox.
- L'utilisation de produits non spécifiques à l'inox peut entraîner une altération des propriétés de l'inox ainsi que sa corrosion.

**FINITION**



Inox  
brossé





### DESCRIPTIF TECHNIQUE

- Béquille et capot enjoliveur en inox 304.
- Platine de 30 x 65 mm en polyamide.
- Poignée indexable à 90°
- Piliers de diamètre 10 mm dépassant de 5 mm.
- Entraxe de fixation 43 mm.
- Carré de 7 mm dépassant de 35 mm, non monté.
- Vis métaux 5 x 40 mm.

### ENVIRONNEMENT DÉCONSEILLÉ

- Pour le bord de mer, les piscines, les hammams, les cuisines industrielles, les usines de production...

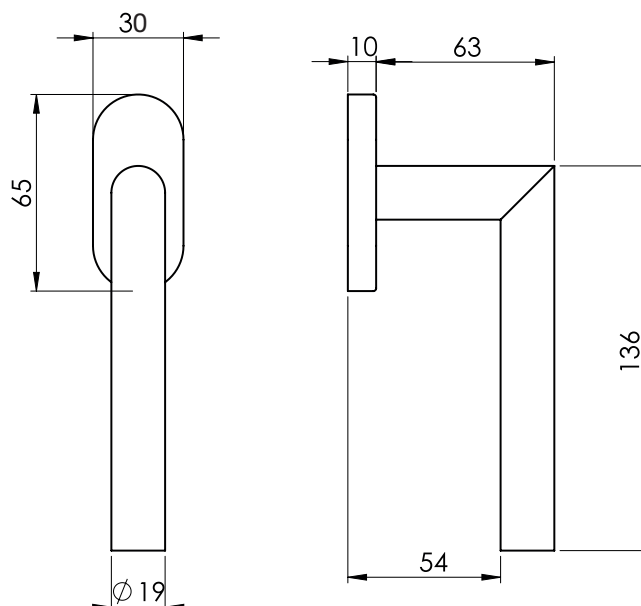
### CONSEILS D'ENTRETIEN

- Nous vous conseillons d'utiliser des produits spécifiques à l'entretien de l'inox.
- L'utilisation de produits non spécifiques à l'inox peut entraîner une altération des propriétés de l'inox ainsi que sa corrosion

### FINITION



Inox  
brossé







#### DESRIPTIF TECHNIQUE

- Béquille et capot enjoliveur en inox 304.
- Platine de 30 x 65 mm en polyamide.
- Poignée indexable à 90°.
- Piliers de diamètre 10 mm dépassant de 5 mm.
- Entraxe de fixation 43 mm.
- Carré de 7 mm dépassant de 35 mm, non monté.
- Vis métaux 5 x 40 mm.

#### ENVIRONNEMENT DÉCONSEILLÉ

- Pour le bord de mer, les piscines, les hammams, les cuisines industrielles, les usines de production...

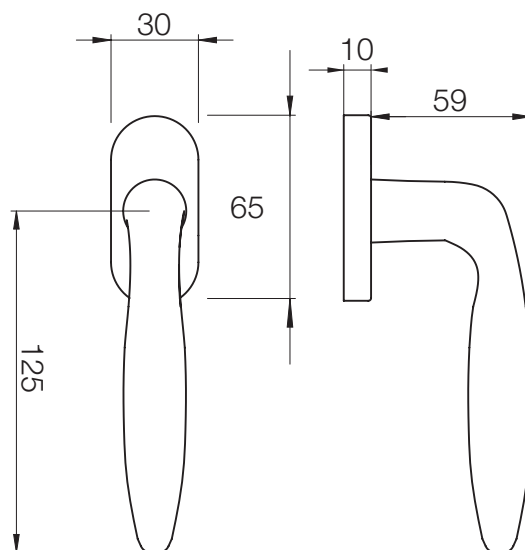
#### CONSEILS D'ENTRETIEN

- Nous vous conseillons d'utiliser des produits spécifiques à l'entretien de l'inox.
- L'utilisation de produits non spécifiques à l'inox peut entraîner une altération des propriétés de l'inox ainsi que sa corrosion.

#### FINITION



Inox  
brossé





## ► LES + PRODUIT

- Béquille en aluminium fondu
- Technologie SURE-TEK® : sécurité accrue. En cas de tentative d'effraction (forçage de la ferrure), le mécanisme de verrouillage se bloque, ce qui rend l'ouverture impossible. Empêche la torsion et l'arrachage.

## DESCRIPTIF TECHNIQUE

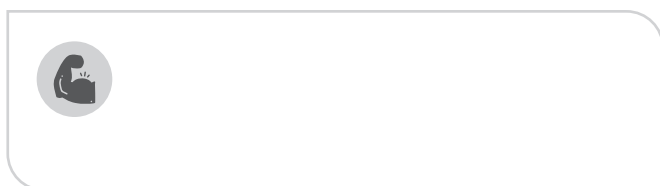
- Poignée de fenêtre oscillo-battante avec crantage à 45°.
- Béquille en aluminium fondu.
- Finition anodisée ou laquage en poudre époxy.
- Col de béquille de diamètre 25 mm.
- Platine ovale en polyamide avec capot rotatif en aluminium embouti.
- Pilier de diamètre 10 mm dépassant de 5 mm.
- Entraxe de fixation 43 mm.
- Fixations des poignées OB invisibles.
- Vis M5, longueur en fonction du dépassement du carré.
- Carré de 7 mm auto-ajustable de 9 à 19 mm ou de 20 à 30 mm ou de 32 à 42 mm.
- Poignée OB conditionnée en carton de 80 pièces.
- Les poignées SURE-TEK® émettent un cliquetis lors de leur rotation. Il s'agit du mécanisme de verrouillage en fonctionnement.

## OPTIONS

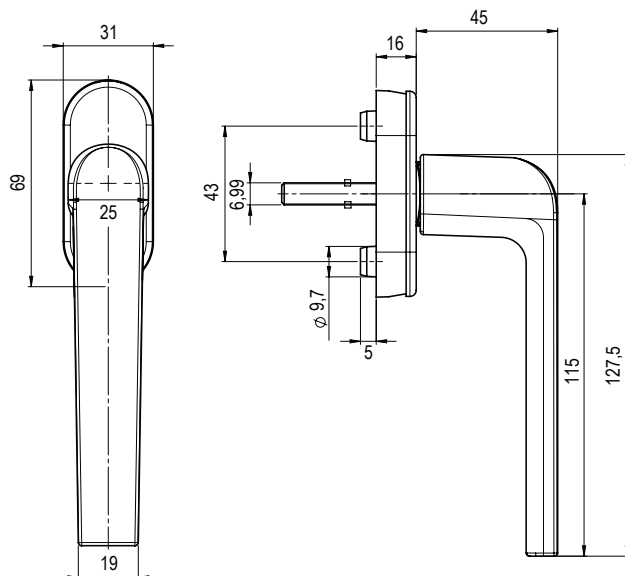
- Poignée OB sans carré ni vis.
- Sachet de carré et vis.

## DOMAINES D'APPLICATION

- Fenêtres en bois, aluminium et PVC.



## FINITIONS



Désignation	F1	F9	Blanc RAL 9016 brillant	Blanc RAL 9016 mat	Gris RAL 7016 mat	Noir mat
C7/09-19 M5x30+35	2161309	2161509	2161109	2161009	2161609	2161909
C7/20-30 M5x35+40	2161320	2161520	2161120	2161020	2161620	2161920
C7/32-42 M5x45+50	2161332	2161532	2161132	2161032	2161632	2161932

• Sur commande. Autres coloris et dimensions, nous consulter.



## ► LES + PRODUIT

- Béquille en aluminium fondu

### DESCRIPTIF TECHNIQUE

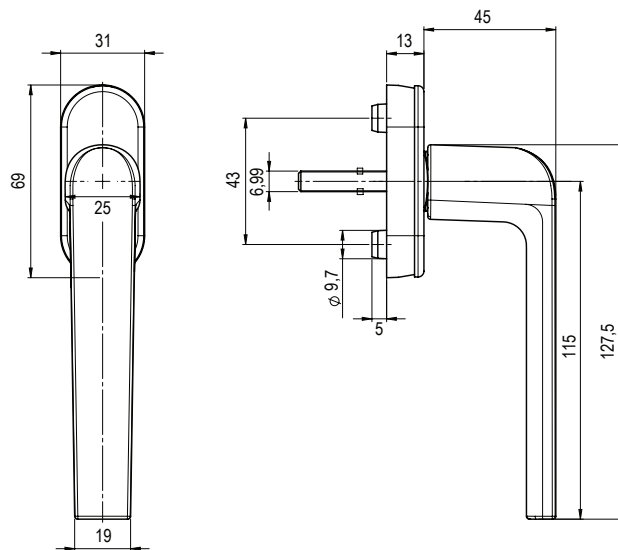
- Poignée de fenêtre oscillo-battante avec crantage à 45°.
- Béquille en aluminium fondu.
- Finition anodisée ou laquage en poudre époxy.
- Col de béquille de diamètre 25 mm.
- Platine ovale en polyamide avec capot rotatif en aluminium embouti.
- Pilier de diamètre 10 mm dépassant de 5 mm.
- Entraxe de fixation 43 mm.
- Fixations des poignées OB invisibles.
- Vis M5, longueur en fonction du dépassement du carré.
- Carré de 7 mm dépassant de 9 mm à 40 mm.
- Poignée OB conditionnée en carton de 80 pièces.

### OPTIONS

- Poignée OB sans carré ni vis.
- Sachet de carré et vis.

### DOMAINES D'APPLICATION

- Fenêtres en bois, aluminium et PVC.



Robuste

### FINITIONS



F9



Blanc  
RAL 9016  
brillant



Blanc  
RAL 9016  
mat



Noir mat

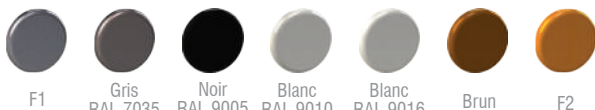
Désignation	F9	Blanc RAL 9016 brillant	Blanc RAL 9016 mat	Noir mat
C7/09 M5x30	2160509	2160109	2160009	2160909
C7/12 M5x35	2160512	2160112	2160012	2160912
C7/20 M5x60	2160520	2160120	2160020	2160920
C7/24 M5x35	2160524	2160124	2160024	2160924
C7/35 M5x40	2160535	2160135	2160035	2160935
C7/40 M5x55	2160540	2160140	2160040	2160940

• Sur commande. Autres coloris et dimensions, nous consulter.



Robuste

### FINITIONS



F1

Gris  
RAL 7035

Noir  
RAL 9005  
mat

Blanc  
RAL 9010

Blanc  
RAL 9016

Brun

F2

### ► LES + PRODUIT

- Béquille en aluminium fondu

### DESCRIPTIF TECHNIQUE

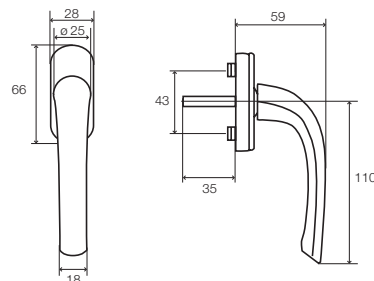
- Poignée de fenêtre oscillo-battante avec crantage à 90°.
- Béquille en aluminium fondu.
- Col de béquille de diamètre 25 mm.
- Platine ovale en polyamide avec capot rotatif en aluminium embouti.
- Pilier de diamètre 10 mm dépassant de 10 mm.
- Finition anodisée ou laquage en poudre époxy.
- Entraxe de fixation 43 mm.
- Fixations des poignées OB invisibles.
- Vis M5, longueur en fonction du dépassement du carré.
- Carré de 7 mm dépassant de 7 mm à 50 mm.
- Poignée OB conditionnée en carton de 100 pièces.

### OPTIONS

- Poignée OB sans carré ni vis.
- Sachet de carré et vis.

### DOMAINES D'APPLICATION

- Fenêtres en bois, aluminium et PVC.



Désignation	F1	F9	Gris RAL 7035	Noir RAL 9005 mat	Blanc RAL 9010	Blanc RAL 9016	Brun	F2
C7/50 vis M5 x 50 mm	-	-	-	-	-	-	-	-
C7/45 vis M5 x 50 mm	-	2170557	-	-	-	-	-	-
C7/40 vis M5 x 50 mm	-	-	-	-	-	2170156	-	-
C7/35 vis M5 x 45 mm	2170300	2170500	2170800	-	2170000	2170100	2170200	2170400 •
C7/32 vis M5 x 30 mm	-	-	-	2170912	2170010	-	-	-
C7/32 vis M5 x 40 mm	-	-	-	-	-	-	-	-
C7/30 vis M5 x 40 mm	2170311	2170511	-	2170911	-	2170111	-	2170411 •
C7/25 vis M5 x 30 mm	-	-	-	2170931	-	-	-	-
C7/22 vis M5 x 60 mm	-	-	-	-	-	2170133	-	-
C7/22 vis M5 x 32 mm	-	2170535	-	2170935	2170035	-	-	-
C7/20 vis M5 x 30 mm	-	-	-	-	-	-	-	-
C7/15 vis M5 x 35 mm	-	-	-	-	-	2170122	-	-
C7/13 vis M5 x 55 mm	-	-	-	-	-	-	-	-
C7/13 vis M5 x 30 mm	-	2170568 •	-	-	-	2170168	-	-
C7/11 vis M5 x 30 mm	-	2170583 •	2170883 •	-	-	2170183	-	-
C7/09 vis M5 x 30 mm	-	2170593 •	-	-	2170093	2170193	2170293	-
C7/07 vis M5 x 30 mm	-	-	-	-	-	-	-	-
C7/31 + C7/55 vis M5 x 30 mm + M5 x 45 mm	-	-	-	-	-	-	-	-
C7/32 + C7/55	-	-	-	-	-	-	-	-
S/CARRE et S/VIS	-	2170509	-	2170909	2170009	2170109	-	-

• Sur commande. Autres coloris et dimensions, nous consulter.



## ► LES + PRODUIT

- Montage simple ou double

### DESCRIPTIF TECHNIQUE

- Béquille fondue en aluminium anodisé sur platine ovale avec pilier dépassant de 10 mm.
- Finition anodisée ou laquage en poudre époxy.
- Platine extérieure en aluminium moulé.
- Platine intérieure en polyamide avec capot en aluminium embouti.
- Entraxe de fixation 43 mm.
- Fixations invisibles des platines extérieures et intérieures.
- Vis M5 x 25 pour poignée simple montage intérieur.
- Vis traversantes M5 pour poignée double montage intérieur / extérieur.
- Paire de rosaces fonction clé I.
- Carré de 7 mm dépassant de 23 mm sur poignée simple pose intérieure.
- Carré de 7 mm x 80 mm ou 100 mm de long pour poignée double pose intérieure / extérieure.
- Pour profil aluminium de 33 mm et 38 mm.

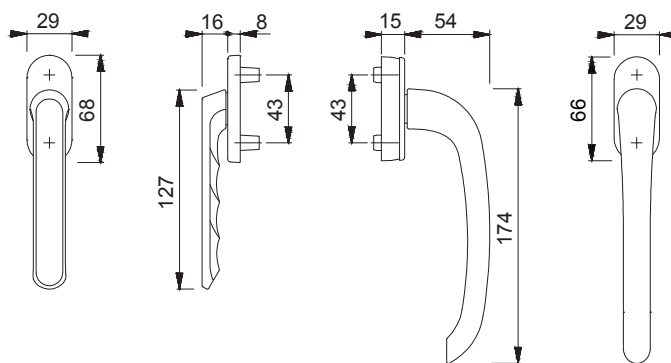
### DOMAINES D'APPLICATION

- Châssis coulissants en aluminium.



Robuste

### FINITIONS



Désignation	F9	Gris RAL 7016	Noir RAL 9005 mat	Blanc RAL 9010	Blanc RAL 9016	RAL 1015
<b>Poignées simples</b>						
Poignée longue C/7 dépassant 23 mm vis M5 x 25 diamètre 10 - 8 mm	2180530	2181130	2180930	2180030	2180130	2180830
<b>Poignées doubles</b>						
Poignées longues s/carré s/vis sur rosace ovale diamètre 10 - 8 mm - la paire S/N	2180500	2181100	2180900	2180000	2180100	2180700
Poignées longues s/carré s/vis sur rosace ovale diamètre 10 - 8 mm - la paire S/R	2180510	2181110	2180910	2180010	2180110	2180710
<b>Rosaces ovales clé I</b>						
Rosace ovale clé I p/profil ép. 30/40 vis M5 x 45 diamètre 10 - 8 mm - la paire	-	2181150	2180951	2180050	2180150	2180750
<b>Désignation</b>						<b>Référence</b>
<b>Vis + carré</b>						
Sachet p/poignée longue 1 C/7 x 100 vis M5 x 45 p/profil ép. 33/38 S/N						2182000
Sachet p/poignée longue 1 C/7 x 80 vis M5 x 45 p/profil ép. 33/38 S/R						2182010

