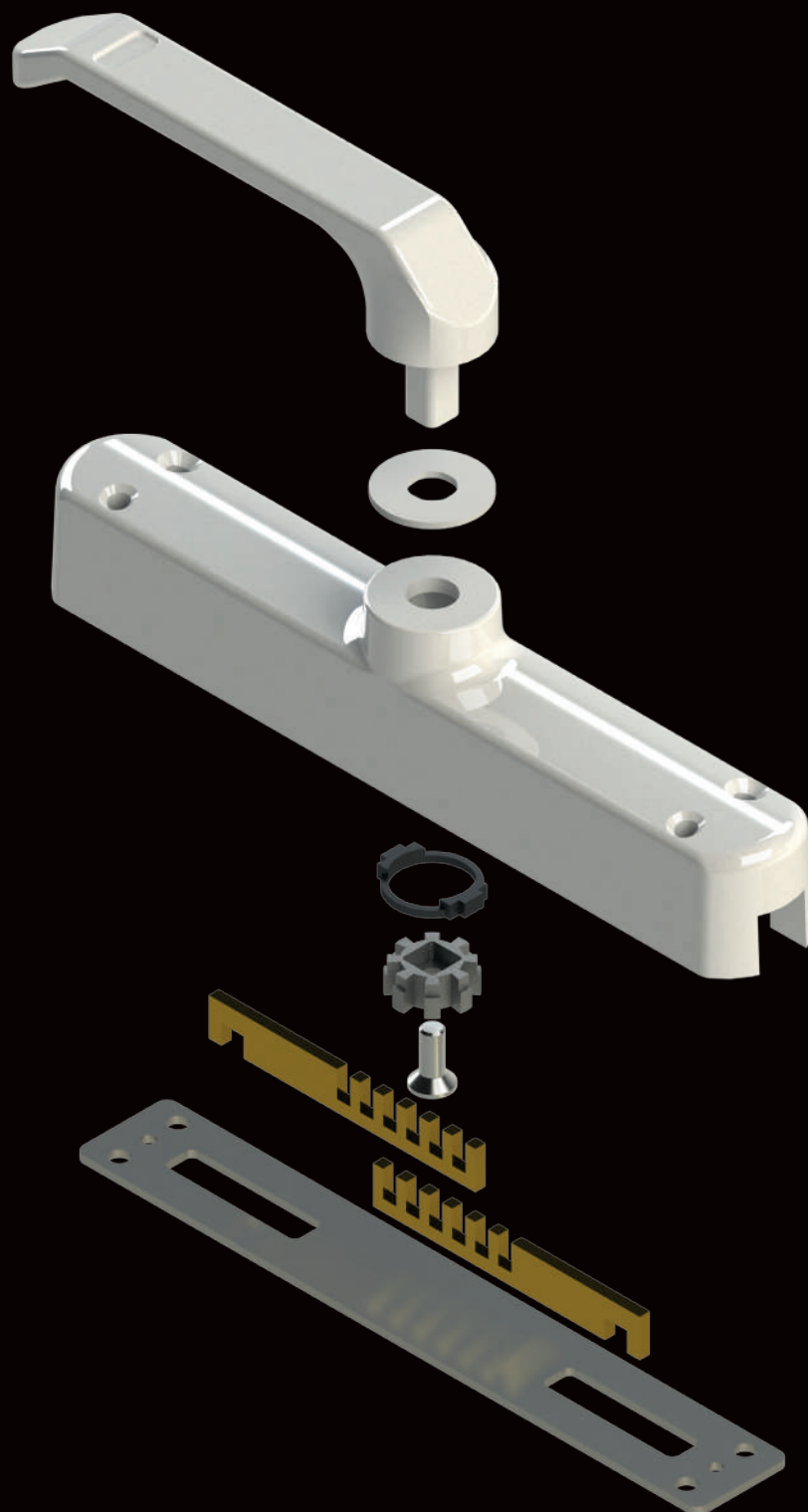


CRÉMONES POMPIER



IMPAR vous propose une **gamme complète en crémones pompier** et la solution la mieux adaptée à chacune des configurations de vos chantiers.

Nos crémones pompier universelles ou rotatives vous assurent un haut de niveau de sécurité et sont, bien sûr, **conformes aux normes en vigueur**. Elles offrent également un design épuré dans l'air du temps et une robustesse accrue.

Nous intégrons dans nos conceptions les contraintes liées à l'installation afin de vous assurer une **pose simple et rapide**.

> **CRÉMONE POMPIER**

<i>New Wave EN 179</i>	p. 112
<i>Rotative</i>	p. 114
<i>Levier</i>	p. 116

QUE DIT LA LOI ?

Norme EN 179

- > **Concerne les fermetures d'urgence pour issues de secours avec béquille ou plaque de poussée.**
- > L'objectif de la norme EN 179 permet l'ouverture des portes aux personnes dans une situation critique. Les garnitures ainsi testées permettent de quitter un bâtiment sans problème par les issues de secours en cas de danger. Mais cette norme suppose que les personnes en question connaissent les issues de secours et leur fonctionnement.
- > **S'il n'est pas assuré que toutes les personnes se trouvant dans le bâtiment connaissent les issues de secours et leur fonctionnement et/ou s'il est possible qu'un vent de panique se déclenche, il faut utiliser les produits testés selon la norme EN 1 125 (fermeture avec barre horizontale).**
- > La norme définit des exigences en matière de fabrication, de facilité d'utilisation et de contrôle de fermeture. Ces exigences ne sont valides que si les serrures anti-panique sont posées sur des portes battantes avec une masse maximale de 200 kg, une hauteur maximale de 2500 mm et une largeur maximale de 1300 mm.

Classification EN 179 : 2008

- > La norme impose que les serrures anti-panique soient testées suivant les exigences ci-dessous. Ces classifications déterminent un code à 10 caractères qui doit impérativement figurer sur les produits.

Catégorie d'utilisation

1 seul grade déterminé.

Grade **3** : un seul grade, fréquence élevée d'utilisation par un public peu incité à faire attention, c'est-à-dire lorsqu'il y a risque d'accident ou de mauvaise utilisation.

Masse de la porte

3 grades déterminés.

Grade **5** : ≤ 100 kg.
Grade **6** : ≤ 200 kg.
Grade **7** : > 200 kg.

Sécurité des personnes

1 grade déterminé.

Grade **1** : toutes fermetures anti-panique et fermeture d'urgence ont une fonction de sécurité pour les personnes en situation critique.

Sécurité des biens

4 grades déterminés.

Grade **2** : 1 000 N.
Grade **3** : 2 000 N.
Grade **4** : 3 000 N.
Grade **5** : 5 000 N.

Type de manœuvre de la barre

2 grades déterminés.

Type **A** : dispositif de secours avec poignée à levier.
Type **B** : dispositif de secours avec barre de poussée.

Exemple :
Crémone pompier NW

3	7	7	A	1	4	2	2	B	A
----------	----------	----------	----------	----------	----------	----------	----------	----------	----------

Endurance

2 grades déterminés.

Grade **6** : 100 000 cycles d'essai.
Grade **7** : 200 000 cycles d'essai.

Résistance au feu

3 grades déterminés.

0 : pas apte pour bloc-porte coupe-feu.
A : apte pour bloc-porte pare-flammes.
B : apte pour bloc-porte coupe-feu/pare-flammes.

Résistance à la corrosion

2 grades déterminés.

Grade **3** : haute résistance.
Grade **4** : très haute résistance.

Projection

2 grades déterminés.

Grade **1** : projection normale (≤ 150 mm).
Grade **2** : faible projection (≤ 100 mm).

Domaine d'application des portes de secours

4 grades déterminés.

A : portes à un vantail, portes à deux vantaux : vantail actif ou inactif.
B : portes à un vantail uniquement.
C : portes à 2 vantaux, vantail 1 inactif uniquement.
D : portes à 1 vantail uniquement.



► LES + PRODUIT

- Conforme à la norme EN 179
- Crémone pompier universelle (plus de sens)
- Fonctionnement par simple poussée

DESCRIPTIF TECHNIQUE

- Crémone pompier à réarmement automatique des pènes haut et bas après ouverture de l'ouvrant semi-fixe, assurant ainsi une mise en sécurité rapide de l'ouvrant à la fermeture quand il est équipé d'un ferme-porte.
- Ouverture de l'ouvrant semi-fixe par simple poussée sur le mécanisme de base de la crémone pompier garantissant une ouverture simple et rapide des issues de secours, quelles que soient les circonstances.
- Mécanisme de base permettant une bonne préhension de la poignée grâce à son ergonomie.
- Possibilité de pose sur des vantaux jusqu'à 2650 mm de haut en standard.
- Gâche haute réglable en hauteur et en compression.
- Gâche basse en applique avec pente douce permettant un passage facile sans être un obstacle pour les personnes à mobilité réduite.
- Pènes haut et bas réglables en hauteur.
- Tringle profilée de 2450 mm de longueur, fournie avec 2 guides en polyamide.
- Possibilité de pose sur châssis coupe-feu avec des accessoires spécifiques : pènes en inox, gâche basse en inox et gâche haute en acier.
- Il est préférable de faire un avant-trou dans la tringle afin d'éviter que la tête de la vis auto-foreuse ne casse lors de la fixation sur le pêne.
- Conditionnement : à l'unité ou par boîtes de 25 pièces.

OPTIONS

- Pêne en inox pour pose sur vantaux coupe-feu (vendu à l'unité).
- Gâche haute en acier pour pose sur vantaux coupe-feu.
- Gâche basse en inox pour pose sur vantaux coupe-feu.

DOMAINES D'APPLICATION

- Porte issue de secours un ou deux vantaux.
- Porte de communication à passage intensif.
- Porte bois, aluminium, acier et PVC.

Classification DIN EN 179 : 2008

3	7	6	A	1	4	3	2	B	A
---	---	---	---	---	---	---	---	---	---



Fabrication Européenne



CE
0333



EN
179



Rapide



Robuste

FINITIONS



Gris
RAL 9006



Noir
RAL 9005



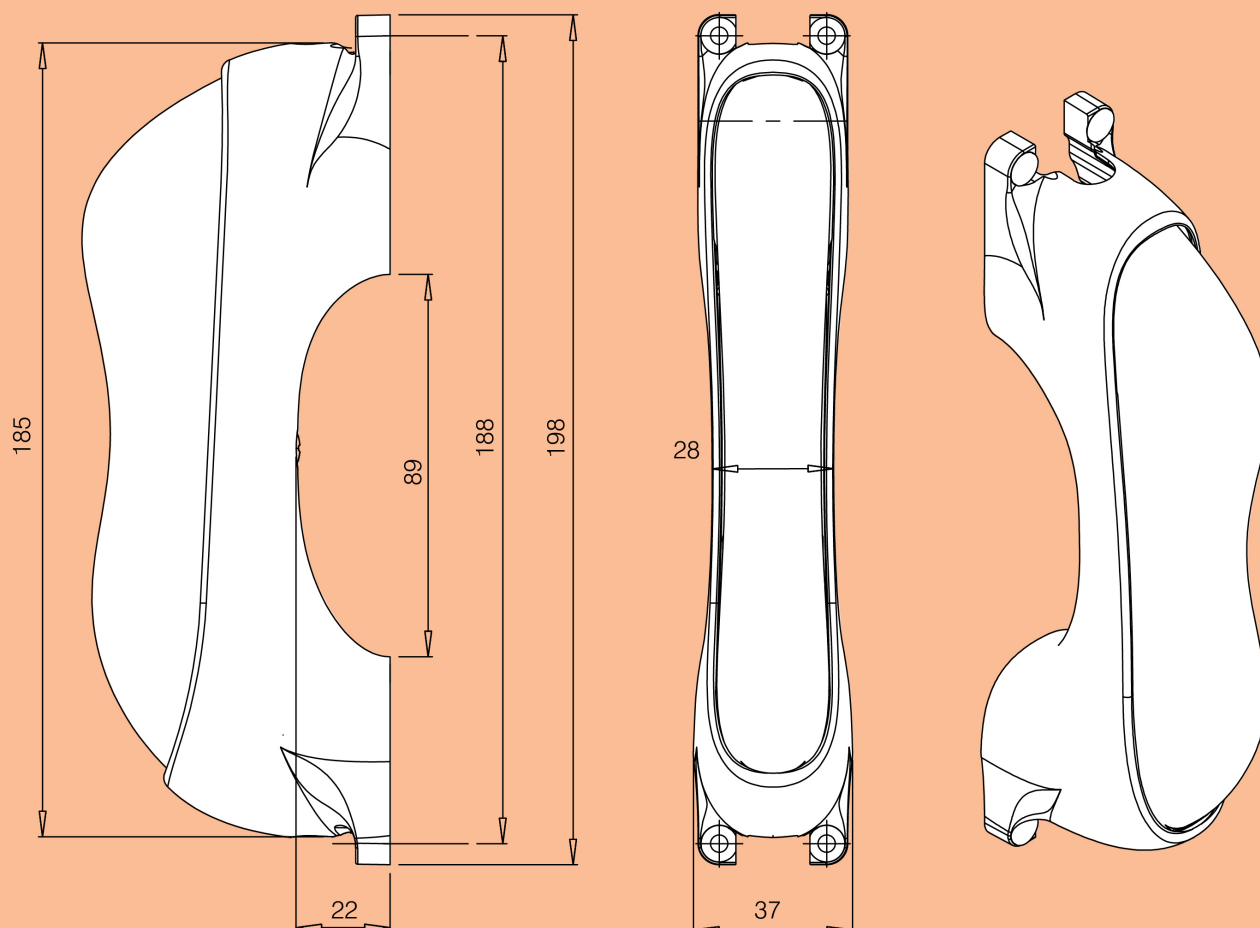
Blanc
RAL 9010



Blanc
RAL 9016



Hélium



- La prise du pêne dans la gâche ne doit pas être inférieure à 6 mm pour chaque configuration.
- La sortie du pêne par rapport au cache ne doit pas avoir une mesure inférieure à 10 mm pour chaque configuration.

Désignation	Gris RAL 9006	Noir RAL 9005	Blanc RAL 9010	Blanc RAL 9016	Hélium
Crémone pompier NW EN 179	2067200	2068200	2069200	2069201	2067201
Paire de pènes haut et bas pour crémone pompier NW	2067210	2068210	2069210	2069211	2067211
Tringle crémone pompier NW long. 2450 mm	2067220	2068220	2069220	2069221	2067221
Pêne vertical coupe-feu pour crémone pompier NW	2067230 •	2068230 •	2069230 •	2069231 •	-



► LES + PRODUIT

- Réversible main droite / main gauche
- Faible encombrement
- Pose rapide
- Course de la tringle de 32 mm

DESCRIPTIF TECHNIQUE

- Mécanisme de fermeture et tringle thermo-laquée.
- Guides de tringle en zamak avec garnissage intérieur en polyamide permettant de limiter le bruit et assurant le bon maintien de la tringle (4 guides par boîte de base).
- Gâche haute en zamak position latérale fournie avec 3 cales de réglage en polyamide de 3 mm, 4 mm et 5 mm.
- Gâche basse en inox de 2 mm d'épaisseur, ne créant aucun obstacle lors des passages.
- Deux pions de maintien permettent d'éviter le jeu entre la tringle posée dans le boîtier et l'ouvrant.
- Fournie avec une flèche adhésive à positionner sur la béquille du boîtier selon le sens de rotation de celle-ci.
- Faible encombrement du boîtier (largeur 36 mm, hauteur 228 mm), permettant une pose aisée, même sur des profils étroits.
- Réversibilité rapide du sens de rotation par simple inversion de côté des crémaillères dans le boîtier.
- Tringle en aluminium plein recoupable de section 11,7 x 11,7 mm et de 2500 mm de longueur. **Après la coupe à longueur, faire un chanfrein de 2 mm à 45° en bout de tringle afin de faciliter sa pénétration dans les gâches.**
- Bien vérifier la profondeur du trou au niveau de la gâche de sol afin de ne pas limiter la course de la tringle et ainsi forcer sur la béquille.
- Conditionnement : à l'unité ou par boîtes de 20 pièces.

DOMAINES D'APPLICATION

- Porte issue de secours un ou deux vantaux.
- Porte de communication à passage intensif.
- Porte bois, aluminium, acier et PVC.



Rapide



Robuste

FINITIONS



Gris
RAL 9006



Noir
RAL 9005



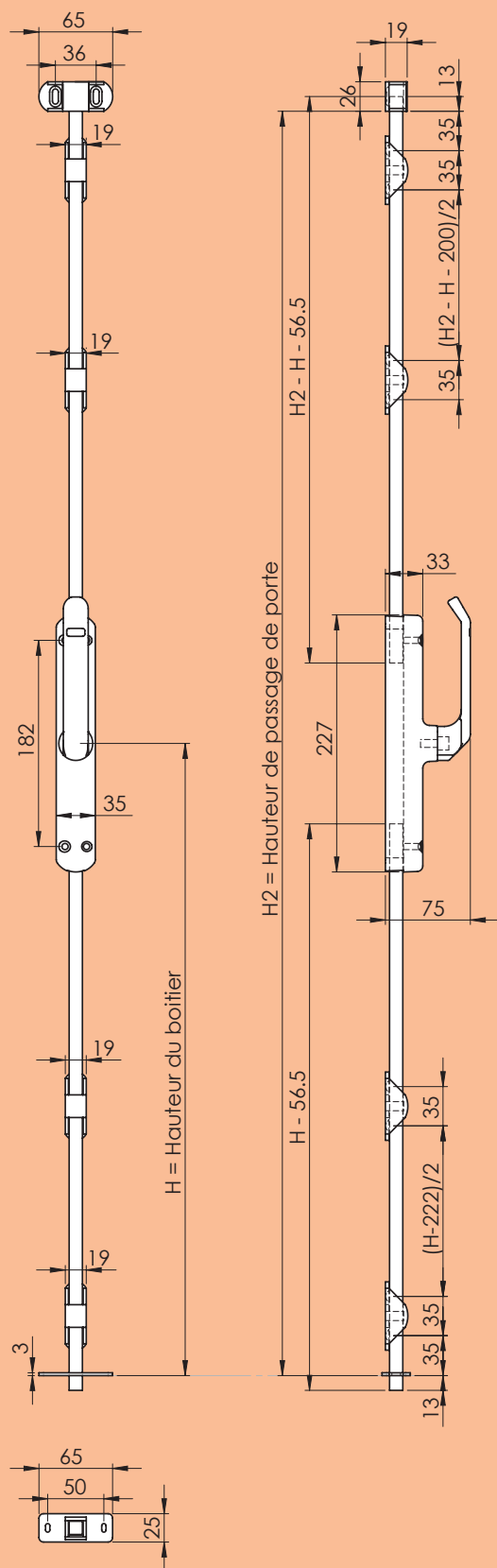
Blanc
RAL 9010



Blanc
RAL 9016



Hélium



- Vérifier la profondeur du trou de la gâche basse afin d'éviter de forcer sur la poignée si la tringle est en butée au fond du trou.
- Il est conseillé d'exécuter des chanfreins en bout de tringle de 2 mm à 45° pour faciliter la pénétration de la tringle dans les gâches.

Désignation	Gris RAL 9006	Noir RAL 9005 mat	Blanc RAL 9010 brillant	Blanc RAL 9016 mat	Hélium
Crémone pompier rotative droite	2067012	2068012	2069012	2069014	2067014
Crémone pompier rotative gauche	2067013	2068013	2069013	2069015	2067015
Tringle aluminium long. 2500 mm / 11,7 m (sous gaine)	2067020	2068020	2069020	2069030	2067030



► LES + PRODUIT

- Faible encombrement
- Pose rapide

DESCRIPTIF TECHNIQUE

- Mécanisme de fermeture et tringle thermo-laquée.
- Guides de tringle en zamak avec garnissage intérieur en polyamide permettant de limiter le bruit et assurant le bon maintien de la tringle (4 guides par boîte de base).
- Gâche haute en zamak fournie avec 3 cales de réglage en polyamide de 3 mm, 4 mm et 5 mm.
- Gâche basse en inox de 2 mm d'épaisseur ne créant aucun obstacle lors des passages.
- Faible encombrement du boîtier (largeur 35 mm, hauteur 218 mm) permettant une pose aisée même sur des profils étroits.
- Ouverture par abaissement de la poignée permettant une course de la tringle de 30 mm.
- Tringle en aluminium plein recoupable de section 11,7 mm x 11,7 mm et de 2500 mm de longueur. **Après la coupe à longueur, faire un chanfrein de 2 mm à 45° en bout de tringle afin de faciliter sa pénétration dans les gâches.**
- Bien vérifier la profondeur du trou au niveau de la gâche de sol afin de ne pas limiter la course de la tringle et ainsi forcer sur la poignée.
- Conditionnement : à l'unité ou par boîtes de 20 pièces.

DOMAINES D'APPLICATION

- Porte issue de secours un ou deux vantaux.
- Porte de communication à passage intensif.
- Porte bois, aluminium, acier et PVC.



Rapide



Robuste

FINITIONS



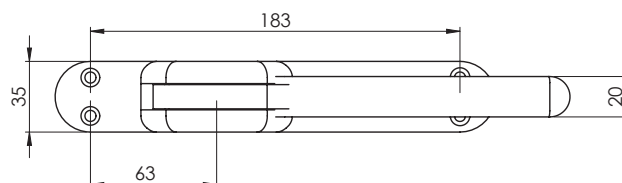
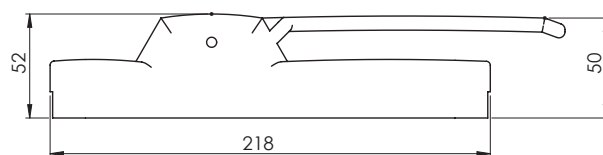
Gris
RAL 9006



Noir
RAL 9005



Blanc
RAL 9010



Désignation	Gris RAL 9006	Noir RAL 9005	Blanc RAL 9010
Crémone pompier à levier	2067000	2068000	2069000
Tringle aluminium long. 2500 mm	2067020	2068020	2069020

