

CONTRÔLE D'ACCÈS ÉLECTRONIQUE



IMPAR vous propose des **solutions d'accès électronique** pour vos portes extérieures ou intérieures.

Compatibles avec les normes européennes et dotés des **meilleures technologies de cryptage** (Mifare), les systèmes de droit d'accès électronique IMPAR (béquilles ou cylindres) sont parmi les plus sûrs du marché.

Nous intégrons, dans nos conceptions, les contraintes liées à l'installation, dans le but de vous assurer une **pose simple et rapide**.

> **ACCÈS ÉLECTRONIQUES**

GREENTECH, cylindre et clé sans batterie

<i>iLOQ S5 Series</i>	p. 18
<i>iLOQ Manager, une solution logicielle intelligente</i>	p. 20
<i>iLOQ S50, la pointe de l'innovation dans le contrôle d'accès</i>	p. 22
<i>iLOQ S5, nos solutions de contrôle d'accès sans piles</i>	p. 26
<i>iLOQ S50</i>	p. 24
<i>iLOQ S5</i>	p. 28

CLEX PRIVATE

<i>Nos solutions de contrôle d'accès</i>	p. 30
<i>Kit starter box version cylindre électronique</i>	p. 32
<i>Cylindre électronique</i>	p. 33
<i>Kit starter box version béquille électronique</i>	p. 34
<i>Béquille électronique sur rosace ronde</i>	p. 35
<i>Béquille électronique sur rosace ovale</i>	p. 36
<i>Béquille électronique sur plaque de 42 mm</i>	p. 37
<i>Béquille électronique sur plaque de 64 mm</i>	p. 38
<i>Béquille électronique sur plaque courte</i>	p. 39
<i>Lecteurs muraux</i>	p. 40
<i>Logiciel d'administration</i>	p. 41
<i>Accessoires</i>	p. 42

iLOQ 5 SERIES, UN IMMENSE BOND EN AVANT TOUJOURS À LA POINTE DE L'INNOVATION

Une plateforme flexible, modulaire et facile d'utilisation qui vous laisse le choix de la "clé" que vous souhaitez utiliser :

- > Clé iLOQ S5
- > Clé smartphone NFC iLOQ S50
- > Badge Key Fob iLOQ S50
- > Code PIN
- > Tag RFID



Séries 5 iLOQ - Capacité du système

- > Nombre de clés par système de fermeture : **2 000 000**
- > Nombre de cylindres par système de fermeture : **1 000 000**
- > Droit d'accès standard par système de fermeture : **2 000 000**
- > Nombre maximum de clés bloquées : **500 / zone**
- > Nombre d'utilisateurs par système de fermeture : **illimité**
- > Nombre de postes de travail installés par système de fermeture : **illimité**
- > Administrateurs par système de fermeture : **jusqu'à 1 000**
- > Zones administratives par système de fermeture : **1 000**
- > Capacité du journal du système : **16 000 derniers événements**
- > Capacité des journaux d'événements : **16 000 derniers événements**



Une sécurité de pointe

- > Cryptage AES-256 de l'ensemble des composants du système
- > Les dispositifs sont programmés de manière sécurisée dans le système avec le token de programmation
- > Droits d'accès à jour en permanence
- > Droits d'accès des clés perdues, volées ou non restituées facilement bloqués
- > Les clés expirées n'ont plus d'accès sans aucune intervention humaine

iLOQ MANAGER, UNE GESTION PLUS INTELLIGENTE ET PLUS SIMPLE

Une plateforme flexible, évolutive et simple d'utilisation

- > Tous les équipements communiquent entre eux
- > Les données sont mises à jour à distance et partagées entre les smartphones, les lecteurs, les clés et les serrures avant que la porte ne s'ouvre
- > Les clés remontent les informations de statut des serrures chaque fois qu'elles sont utilisées avec des lecteurs Online ou des smartphones



Une solution logicielle intelligente de très haut niveau pour les systèmes de verrouillage multiples

- > Le maintien des niveaux de sécurité les plus élevés tout en réduisant les tâches administratives et les coûts, est un véritable casse-tête pour les administrateurs utilisant des systèmes de verrouillage mécanique.
- > Si de tels systèmes offrent aujourd'hui certains avantages, ils ne constituent probablement pas la solution la plus flexible et la plus complète.
- > La possibilité de gérer des solutions de verrouillage composées à la fois de clés et d'accès par téléphone mobile depuis une plateforme unique optimise la sécurité, tout en réduisant les coûts d'administration et la gestion durant tout le cycle de vie.
- > De plus, les caractéristiques et fonctionnalités uniques de la gamme iLOQ 5 Series répondent aux besoins en gestion des accès, quel que soit le type de bâtiment et l'environnement d'exploitation.



iLOQ S50 : OUVREZ TOUTES VOS PORTES AVEC VOTRE SMARTPHONE !

- > L'iLOQ S50 révolutionne la façon dont la gestion des accès mobiles sert le secteur des services publics et privés. iLOQ s'est totalement affranchi des clés physiques et des cylindres en confiant à des smartphones le pouvoir d'ouvrir tout un monde de possibilités. Un partage d'accès sécurisé et entièrement basé sur le cloud permet d'économiser du temps, de l'argent et des ressources, ce qui simplifie plus que jamais les opérations.
- > La gamme de produits iLOQ S50 a été conçue pour répondre à tous les besoins du secteur des services publics et privés modernes. La solution comporte de nombreux types de cylindres pouvant tous être gérés par un unique programme. Il suffit d'un smartphone pour déverrouiller l'iLOQ S50.
- > L'iLOQ Manager (SaaS*) permet d'accorder et de gérer les accès, instantanément et en temps réel. Toutes les opérations concernant de nombreux points d'accès et intervenants sont regroupées sur une même plateforme. Grâce à la transmission des droits d'accès sur l'appareil mobile de l'utilisateur, il n'est plus jamais nécessaire de distribuer des clés (ni même de les programmer) lors des interventions quotidiennes.
- > L'iLOQ S50 fait partie intégrante de l'écosystème numérique et dispose de toutes les caractéristiques nécessaires pour s'intégrer avec des appareils mobiles en toute sécurité. Les téléphones recueillent et envoient automatiquement des données en temps réel sur le cloud.



OUVREZ TOUTES VOS PORTES AVEC VOTRE SMARTPHONE!



- GREEN TECH
- ULTRA SÉCURISÉ
- MODULAIRE
- FLEXIBLE
- SANS ENTRETIEN

► LES + PRODUIT

- Premier cylindre compatible NFC capable de récupérer depuis un smartphone l'énergie dont il a besoin pour fonctionner
- Partage des accès flexible, restrictions temporelles, liste noire des clés perdues, rapports d'audit sans fil...
- Permet de gérer simultanément de nombreux sites et un grand nombre de cylindres avec un smartphone (qui devient la clé), idéal pour les fournisseurs de services publics...
- Peut être utilisé avec des cylindres S5

Référence	Désignation
1065079	Key Fob Badge électronique S50
1065101	Key Fob Badge électronique S50 V2

Référence	Désignation
1065200	Token de programmation
1065202	Adaptateur de bureau pour programmation S5/S50

Référence	Désignation
1065323	Licence annuelle iLOQ S5/S50, max. 10 cylindres
1065324	Licence annuelle iLOQ S5/S50, max. 100 cylindres
1065326	Licence annuelle iLOQ S5/S50, max. 500 cylindres
1065327	Licence annuelle iLOQ S5/S50, max. 2000 cylindres
1065330	Licence annuelle iLOQ S50 max. 10 clés téléphoniques
1065331	Licence annuelle iLOQ S50 max. 50 clés téléphoniques
1065332	Licence annuelle iLOQ S50 max. 100 clés téléphoniques
1065333	Licence annuelle iLOQ S50 max. 200 clés téléphoniques
1065334	Licence annuelle iLOQ S50 max. 500 clés téléphoniques
1065335	Licence annuelle iLOQ S50 max. 1 000 clés téléphoniques
1065325	Licence annuelle iLOQ S5, par cylindre (all inclusive)
1065380	Forfait assistance annuelle all inclusive (1 à 10 cylindres/modules portes) centre service
1065382	Forfait assistance annuelle all inclusive (11 à 25 cylindres/modules portes) centre service

- Alimentation NFC : le cylindre ne nécessite pas de pile et donc pas d'entretien, ce qui en fait une solution écologique.
- La construction modulaire de la solution facilite la configuration des versions à demi-cylindre, double cylindre ou bouton rotatif, ainsi que le réglage de la longueur des cylindres.
- Corps de cylindre de 30 mm avec possibilité de le prolonger de 5 à 70 mm à l'aide d'extensions.
- Cylindre en acier inoxydable, finition satinée, compatible avec les environnements rudes et climats extrêmes.
- Compatible avec la norme de cylindre à profil européen DIN 18 252.

DONNÉES TECHNIQUES

(dans le but de respecter les conditions requises suivantes. Homologations en cours)

- Corps du cylindre : Acier inoxydable
- Endurance : EN 15684 (Grades 4-6) : Grade 6, 100 000 cycles
- Bouton du lecteur : Plastique noir
- Catégorie d'utilisation : EN 15684 (Grades 0-1) : Grade 1
- Résistance environnementale : EN 15684 (Grades 0-4) : Grade 4
- Sécurité relative aux clés électroniques : EN 15684 (Grades A-F) : Grade F
- Gestion du système : EN 15684 (Grades 0-3) : Grade 3
- Résistance aux attaques : EN 15684 (Grades 0-2) : Grade 0/2 (*)
- Plage de températures : -40 °C à +80 °C
- Indice de protection : IP54
- Certifications : EN 15684, SKG***(*), VdS BZ(*)

* version D50S.1xxA avec rosace de sécurité appropriée. Homologations en cours.

Référence	Désignation
Cylindre électronique européen S50 à bouton	
1065001	BT 30 x 30
1065403	BT 30 x 35
1065405	BT 35 x 30
1065407	BT 30 x 40
1065409	BT 35 x 35
1065411	BT 40 x 30
1065413	BT 30 x 45
1065415	BT 35 x 40
1065417	BT 40 x 35
1065419	BT 45 x 30
1065421	BT 30 x 50
1065423	BT 35 x 45
1065425	BT 40 x 40
1065427	BT 45 x 35
1065429	BT 50 x 30
1065431	BT 30 x 55
1065433	BT 35 x 50
1065435	BT 40 x 45
1065437	BT 45 x 40
1065439	BT 50 x 35
1065441	BT 55 x 30
1065443	BT 30 x 60
1065445	BT 35 x 55
1065447	BT 40 x 50
1065449	BT 45 x 45
1065451	BT 50 x 40
1065453	BT 55 x 35
1065455	BT 60 x 30
1065457	BT 30 x 65
1065459	BT 35 x 60
1065461	BT 40 x 55
1065463	BT 45 x 50
1065465	BT 50 x 45
1065467	BT 55 x 40
1065469	BT 60 x 35
1065471	BT 65 x 30
1065473	BT 30 x 70
1065475	BT 35 x 65
1065477	BT 40 x 60
1065479	BT 45 x 55
1065481	BT 50 x 50
1065483	BT 55 x 45
1065485	BT 60 x 40
1065487	BT 65 x 35
1065489	BT 70 x 30
1065491	BT 30 x 75
1065493	BT 35 x 70
1065495	BT 40 x 65
1065497	BT 45 x 60
1065499	BT 50 x 55
1065501	BT 55 x 50
1065503	BT 60 x 45
1065505	BT 65 x 40
1065507	BT 70 x 35
1065509	BT 75 x 30
1065511	BT 30 x 80
1065513	BT 35 x 75
1065515	BT 40 x 70
1065517	BT 45 x 65
1065519	BT 50 x 60
1065521	BT 55 x 55
1065523	BT 60 x 50
1065525	BT 65 x 45
1065527	BT 70 x 40
1065529	BT 75 x 35
1065531	BT 80 x 30

Référence	Désignation
Double cylindre électronique européen S50	
1065023	30 x 30
1065803	30 x 35
1065805	35 x 30
1065807	30 x 40
1065809	35 x 35
1065811	40 x 30
1065813	30 x 45
1065815	35 x 40
1065817	40 x 35
1065819	45 x 30
1065821	30 x 50
1065823	35 x 45
1065825	40 x 40
1065827	45 x 35
1065829	50 x 30
1065831	30 x 55
1065833	35 x 50
1065835	40 x 45
1065837	45 x 40
1065839	50 x 35
1065841	55 x 30
1065843	30 x 60
1065845	35 x 55
1065847	40 x 50
1065849	45 x 45
1065851	50 x 40
1065853	55 x 35
1065855	60 x 30
1065857	30 x 65
1065859	35 x 60
1065861	40 x 55
1065863	45 x 50
1065865	50 x 45
1065867	55 x 40
1065869	60 x 35
1065871	65 x 30
1065873	30 x 70
1065875	35 x 65
1065877	40 x 60
1065879	45 x 55
1065881	50 x 50
1065883	55 x 45
1065885	60 x 40
1065887	65 x 35
1065889	70 x 30
1065891	30 x 75
1065893	35 x 70
1065895	40 x 65
1065897	45 x 60
1065899	50 x 55
1065901	55 x 50
1065903	60 x 45
1065905	65 x 40
1065907	70 x 35
1065909	75 x 30
1065911	30 x 80
1065913	35 x 75
1065915	40 x 70
1065917	45 x 65
1065919	50 x 60
1065921	55 x 55
1065923	60 x 50
1065925	65 x 45
1065927	70 x 40
1065929	75 x 35
1065931	80 x 30

Référence	Désignation
Demi-cylindre électronique européen S50	
1065011	10 x 30
1065583	10 x 40
1065585	10 x 50
1065587	10 x 60
1065589	10 x 70
1065591	10 x 80
1065593	10 x 90
Rallonges (extension cylindre européen S50)	
1065081	L = 5 mm
1065082	L = 10 mm
1065083	L = 15 mm
1065084	L = 20 mm
1065085	L = 25 mm
1065086	L = 30 mm
1065087	L = 35 mm
1065088	L = 40 mm
1065089	L = 45 mm
1065090	L = 50 mm
1065091	L = 55 mm
1065092	L = 60 mm
1065093	L = 65 mm
1065094	L = 70 mm

Référence	Désignation
1065065	Cadenas S50, anse 15/27 mm verrouillage/déverrouillage avec clé digitale
1065066	Cadenas S50, anse 15/50 mm verrouillage/déverrouillage avec clé digitale
1065067	Cadenas S50, anse 15/27 mm verrouillable sans clé digitale
1065068	Cadenas S50, anse 15/50 mm verrouillable sans clé digitale
1065069	Cadenas S50 anse 8/25 mm, verrouillage/déverrouillage avec clé digitale
1065070	Cadenas S50, anse 8/60 mm, verrouillage/déverrouillage avec clé digitale
1065071	Cadenas S50, anse 8/110 mm, verrouillage/déverrouillage avec clé digitale
1065072	Cadenas S50, anse 8/25 mm, verrouillable sans clé digitale
1065073	Cadenas S50, anse 8/60 mm, verrouillable sans clé digitale
1065074	Cadenas S50, anse 8/110 mm, verrouillable sans clé digitale
1065075	Cadenas S50, anse 11/28 mm, verrouillage/déverrouillage avec clé digitale
1065076	Cadenas S50, anse 11/50 mm, verrouillage/déverrouillage avec clé digitale
1065077	Cadenas S50, Anse 11/28 mm, verrouillable sans clé digitale
1065078	Cadenas S50, Anse 11/50 mm, verrouillable sans clé digitale



PROPAGATION VIRALE



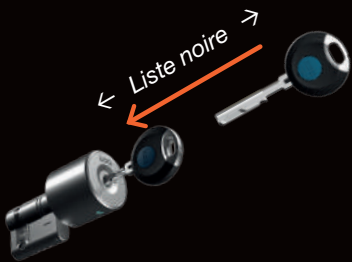
NFC



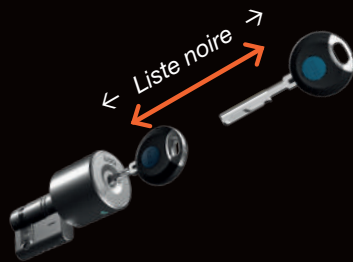
- Droits d'accès
- Crédit temps / plages horaires
- Liste noire
- Horodatage



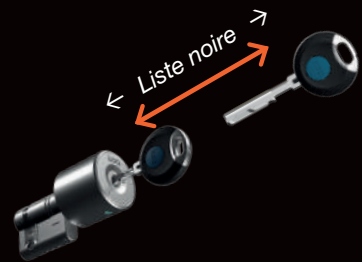
- ← 20 derniers accusés de réception de liste noire
- ← 20 derniers événements d'accès



- Liste noire
- Horodatage
- Accusé réception liste noire
- Événements



- Liste noire
- Horodatage
- ← Accusé réception liste noire
- Événements



- Liste noire
- Horodatage
- ← Accusé réception liste noire
- ← Événements



Tapez le code



Récupérez votre clé

Utilisez votre clé



Déposez votre clé

iLOQ S5 : LE VERROUILLAGE ÉLECTRONIQUE AUTO-ALIMENTÉ !!

- > Les systèmes de verrouillage mécanique posent de nombreux problèmes pratiques qui compromettent les niveaux de sécurité, augmentent les coûts et allongent le temps d'administration.
Afin de résoudre ces contraintes, la gamme S5 se compose de produits techniquement évolués et pourtant simples à mettre en œuvre, qui révolutionnent le secteur de la serrurerie en optimisant la sécurité, en réduisant les frais d'administration et en facilitant la gestion du cycle de vie.
- > iLOQ S5 est une solution de verrouillage électronique auto-alimenté.
L'énergie nécessaire à la reconnaissance des droits d'accès et au déverrouillage du cylindre est générée lors de l'insertion de la clé dans le cylindre, sans nécessiter de pile ou de câblage. L'alimentation sans batterie réduit le coût d'utilisation, tout comme le temps et les frais de maintenance liés au remplacement des piles. Plus le nombre de clés et de cylindres augmentent, plus les coûts sont réduits. Sur les sites très étendus, l'économie réalisée sur la maintenance pendant le cycle de vie total du système de verrouillage est substantielle car le système de verrouillage ne nécessite pas de maintenance régulière ni de changement de piles.
- > Avec iLOQ S5, les droits d'accès associés à des clés perdues, volées ou non restituées, peuvent être supprimés rapidement du système, puis reprogrammés à moindre coût. Il est inutile de changer les cylindres, ou les clés encore en utilisation. Avantages : un temps de gestion raccourci et aucun coût excessif à déclarer. Les économies réalisées augmentent d'autant la valeur de vos bâtiments.



Chargement des informations sur la clé directement depuis le lecteur.



Boîte à clés connectée

LE VERROUILLAGE ÉLECTRONIQUE AUTO-ALIMENTÉ



- GREEN TECH
- FRAIS D'ENTRETIEN RÉDUITS (PAS DE PILE)
- GESTION BEAUCOUP PLUS SIMPLE
- SÉCURITÉ MAXIMALE

Référence	Désignation
Sur commande	Boîte à clés S5

Référence	Désignation
1065100	Clé RFID pour cylindre S5-V7
1065180	Rosace décorative, inox pour cylindre à profil européen S5

Référence	Désignation
1065200	Token de programmation
1065202	Adaptateur de bureau pour programmation S5/S50
1065204	Câble de programmation de cylindre & cadenas, micro USB

Référence	Désignation
1065208	Module de porte autonome (connexion 4G), une carte SIM incluse
1065310	Licence annuelle iLOQ S5 ONLINE, pour module de porte autonome (4G)
1065212	Lecteur de porte étroit RFID (compatible NFC) avec clavier tactile (code PIN)
1065214	Alimentation 24 VDC, 30 W pour Net Bridge N100 / N500
1065206	Net bridge
1065210	Module de porte
1065212	Lecteur de porte étroit RFID (compatible NFC) avec clavier tactile (code PIN)
1065214	Alimentation 24 VDC, 30 W pour Net Bridge N100 / N500

Référence	Désignation
1065301	Licence annuelle iLOQ S5 pour 1 module de porte filaire
1065302	Licence annuelle iLOQ S5 pour 10 modules de porte filaire
1065303	Licence annuelle iLOQ S5 pour 50 modules de porte filaire
1065323	Licence annuelle iLOQ S5/S50, max. 10 cylindres
1065324	Licence annuelle iLOQ S5/S50, max. 100 cylindres
1065326	Licence annuelle iLOQ S5/S50, max. 500 cylindres
1065327	Licence annuelle iLOQ S5/S50, max. 2000 cylindres
1065325	Licence annuelle iLOQ S5, par cylindre (all inclusive)
1065380	Forfait assistance annuelle all inclusive (1 à 10 cylindres/modules portes) centre service
1065382	Forfait assistance annuelle all inclusive (11 à 25 cylindres/modules portes) centre service

► LES + PRODUIT

- Le cylindre ILOQ S5 récupère l'énergie cinétique produite lors de l'insertion de la clé dans le cylindre, et ainsi, il ne nécessite pas de piles ni de câbles. Les coûts de maintenance et d'exploitation sont donc inférieurs à ceux des systèmes de verrouillage mécaniques ou électromécaniques à piles.
- Ce système à haut niveau de cryptage permet une gestion souple et sûre des accès et maintient un niveau de sécurité élevé. Idéal donc pour les centres commerciaux, les immeubles de bureaux et les logements résidentiels.
- Peut être utilisé avec des cylindres S50

- Remplace les cylindres mécaniques difficiles à gérer et les cylindres électromécaniques dépendants d'une source d'énergie externe (piles).
- La construction modulaire de la solution facilite la configuration des versions à demi-cylindre, double cylindre ou bouton rotatif, ainsi que le réglage de la longueur des cylindres.
- Corps de cylindre de 30 mm avec possibilité de le prolonger de 5 à 70 mm à l'aide d'extensions.
- Le cylindre peut être configuré avec des droits d'accès par groupes de portes ou avec un droit d'accès individuel.
- Liste noire des clés perdues.

DONNÉES TECHNIQUES

- Corps du cylindre : Acier inoxydable
- Endurance (Grades 4-6) : Grade 6, 100 000 cycles (équivalent à 200 000 ouvertures)
- Sécurité relative à la clé électronique (Grades A-F) : Grade F (1 000 000 000 de combinaisons, communication sécurisée)
- Catégorie d'utilisation (Grades 0-1) : Grade 1
- Résistance au feu et aux fumées : EN 15 684 (Grades 0-B) : Grade B (T120)
- Résistance environnementale (Grades 0-4) : Grade 4
- Gestion du système (Grades 0-3) : Grade 3
- Résistance aux attaques (Grades 0-2) : Grade 2 (*)
- Plage de températures : -25 °C - +70 °C
- Indice de protection : IP55
- Certifications : EN 15684, SKG***, VDS CZ+ (**)

(*) pour la version A / (**) en cours de certification

Référence	Désignation
Cylindre électronique européen S5 à bouton	
1065000	BT 30 x 30
1065402	BT 30 x 35
1065404	BT 35 x 30
1065406	BT 30 x 40
1065408	BT 35 x 35
1065410	BT 40 x 30
1065412	BT 30 x 45
1065414	BT 35 x 40
1065416	BT 40 x 35
1065418	BT 45 x 30
1065420	BT 30 x 50
1065422	BT 35 x 45
1065424	BT 40 x 40
1065426	BT 45 x 35
1065428	BT 50 x 30
1065430	BT 30 x 55
1065432	BT 35 x 50
1065434	BT 40 x 45
1065436	BT 45 x 40
1065438	BT 50 x 35
1065440	BT 55 x 30
1065442	BT 30 x 60
1065444	BT 35 x 55
1065446	BT 40 x 50
1065448	BT 45 x 45
1065450	BT 50 x 40
1065452	BT 55 x 35
1065454	BT 60 x 30
1065456	BT30 x 65
1065458	BT35 x 60
1065460	BT40 x 55
1065462	BT45 x 50
1065464	BT50 x 45
1065466	BT55 x 40
1065468	BT60 x 35
1065470	BT65 x 30
1065472	BT 30 x 70
1065474	BT 35 x 65
1065476	BT 40 x 60
1065478	BT 45 x 55
1065480	BT 50 x 50
1065482	BT 55 x 45
1065484	BT 60 x 40
1065486	BT 65 x 35
1065488	BT 70 x 30
1065490	BT 30 x 75
1065492	BT 35 x 70
1065494	BT 40 x 65
1065496	BT 45 x 60
1065498	BT 50 x 55
1065500	BT 55 x 50
1065502	BT 60 x 45
1065504	BT 65 x 40
1065506	BT 70 x 35
1065508	BT 75 x 30
1065510	BT 30 x 80
1065512	BT 35 x 75
1065514	BT 40 x 70
1065516	BT 45 x 65
1065518	BT 50 x 60
1065520	BT 55 x 55
1065522	BT 60 x 50
1065524	BT 65 x 45
1065526	BT 70 x 40
1065528	BT 75 x 35
1065530	BT 80 x 30

Référence	Désignation
Cylindre électronique européen S5 à bouton horloge HTR	
1065002	BT 30 x 30
1065602	BT 30 x 35
1065604	BT 35 x 30
1065606	BT 30 x 40
1065608	BT 35 x 35
1065610	BT 40 x 30
1065612	BT 30 x 45
1065614	BT 35 x 40
1065616	BT 40 x 35
1065618	BT 45 x 30
1065620	BT 30 x 50
1065622	BT 35 x 45
1065624	BT 40 x 40
1065626	BT 45 x 35
1065628	BT 50 x 30
1065630	BT 30 x 55
1065632	BT 35 x 50
1065634	BT 40 x 45
1065636	BT 45 x 40
1065638	BT 50 x 35
1065640	BT 55 x 30
1065642	BT 30 x 60
1065644	BT 35 x 55
1065646	BT 40 x 50
1065648	BT 45 x 45
1065650	BT 50 x 40
1065652	BT 55 x 35
1065654	BT 60 x 30
1065656	BT30 x 65
1065658	BT35 x 60
1065660	BT40 x 55
1065662	BT45 x 50
1065664	BT50 x 45
1065666	BT55 x 40
1065668	BT60 x 35
1065670	BT65 x 30
1065672	BT 30 x 70
1065674	BT 35 x 65
1065676	BT 40 x 60
1065678	BT 45 x 55
1065680	BT 50 x 50
1065682	BT 55 x 45
1065684	BT 60 x 40
1065686	BT 65 x 35
1065688	BT 70 x 30
1065690	BT 30 x 75
1065692	BT 35 x 70
1065694	BT 40 x 65
1065696	BT 45 x 60
1065698	BT 50 x 55
1065700	BT 55 x 50
1065702	BT 60 x 45
1065704	BT 65 x 40
1065706	BT 70 x 35
1065708	BT 75 x 30
1065710	BT 30 x 80
1065712	BT 35 x 75
1065714	BT 40 x 70
1065716	BT 45 x 65
1065718	BT 50 x 60
1065720	BT 55 x 55
1065722	BT 60 x 50
1065724	BT 65 x 45
1065726	BT 70 x 40
1065728	BT 75 x 35
1065730	BT 80 x 30

Référence	Désignation
Double cylindre électronique européen S5	
1065020	30 x 30
1065802	30 x 35
1065804	35 x 30
1065806	30 x 40
1065808	35 x 35
1065810	40 x 30
1065812	30 x 45
1065814	35 x 40
1065816	40 x 35
1065818	45 x 30
1065820	30 x 50
1065822	35 x 45
1065824	40 x 40
1065826	45 x 35
1065828	50 x 30
1065830	30 x 55
1065832	35 x 50
1065834	40 x 45
1065836	45 x 40
1065838	50 x 35
1065840	55 x 30
1065842	30 x 60
1065844	35 x 55
1065846	40 x 50
1065848	45 x 45
1065850	50 x 40
1065852	55 x 35
1065854	60 x 30
1065856	30 x 65
1065858	35 x 60
1065860	40 x 55
1065862	45 x 50
1065864	50 x 45
1065866	55 x 40
1065868	60 x 35
1065870	65 x 30
1065872	30 x 70
1065874	35 x 65
1065876	40 x 60
1065878	45 x 55
1065880	50 x 50
1065882	55 x 45
1065884	60 x 40
1065886	65 x 35
1065888	70 x 30
1065890	30 x 75
1065892	35 x 70
1065894	40 x 65
1065896	45 x 60
1065898	50 x 55
1065900	55 x 50
1065902	60 x 45
1065904	65 x 40
1065906	70 x 35
1065908	75 x 30
1065910	30 x 80
1065912	35 x 75
1065914	40 x 70
1065916	45 x 65
1065918	50 x 60
1065920	55 x 55
1065922	60 x 50
1065924	65 x 45
1065926	70 x 40
1065928	75 x 35
1065930	80 x 30

Référence	Désignation
Double cylindre électronique européen S5 2 horloges HTR	
1065022	30 x 30
1066102	30 x 35
1066104	35 x 30
1066106	30 x 40
1066108	35 x 35
1066110	40 x 30
1066112	30 x 45
1066114	35 x 40
1066116	40 x 35
1066118	45 x 30
1066120	30 x 50
1066122	35 x 45
1066124	40 x 40
1066126	45 x 35
1066128	50 x 30
1066130	30 x 55
1066132	35 x 50
1066134	40 x 45
1066136	45 x 40
1066138	50 x 35
1066140	55 x 30
1066142	30 x 60
1066144	35 x 55
1066146	40 x 50
1066148	45 x 45
1066150	50 x 40
1066152	55 x 35
1066154	60 x 30
1066156	30 x 65
1066158	35 x 60
1066160	40 x 55
1066162	45 x 50
1066164	50 x 45
1066166	55 x 40
1066168	60 x 35
1066170	65 x 30
1066172	30 x 70
1066174	35 x 65
1066176	40 x 60
1066178	45 x 55
1066180	50 x 50
1066182	55 x 45
1066184	60 x 40
1066186	65 x 35
1066188	70 x 30
1066190	30 x 75
1066192	35 x 70
1066194	40 x 65
1066196	45 x 60
1066198	50 x 55
1066200	55 x 50
1066202	60 x 45
1066204	65 x 40
1066206	70 x 35
1066208	75 x 30
1066210	30 x 80
1066212	35 x 75
1066214	40 x 70
1066216	45 x 65
1066218	50 x 60
1066220	55 x 55
1066222	60 x 50
1066224	65 x 45
1066226	70 x 40
1066228	75 x 35
1066230	80 x 30

Référence	Désignation
Demi-cylindre	
1065010	10 x 30
1065582	10 x 40
1065584	10 x 50
1065586	10 x 60
1065588	10 x 70
1065590	10 x 80
1065592	10 x 90
1065190	Barre de liaison pour demi-cylindre
Demi-cylindre électronique européen S5 horloge HTR	
1065012	10 x 30
1065782	10 x 40
1065784	10 x 50
1065786	10 x 60
1065788	10 x 70
1065790	10 x 80
1065792	10 x 90
Rallonges (extension cylindre européen S5)	
1065105	L = 5 mm
1065110	L = 10 mm
1065115	L = 15 mm
1065120	L = 20 mm
1065125	L = 25 mm
1065130	L = 30 mm
1065135	L = 35 mm
1065140	L = 40 mm
1065145	L = 45 mm
1065150	L = 50 mm
1065155	L = 55 mm
1065160	L = 60 mm
1065165	L = 65 mm
1065170	L = 70 mm

NOS SOLUTIONS DE CONTRÔLE D'ACCÈS

Le confort et la sécurité d'un système de verrouillage électronique...



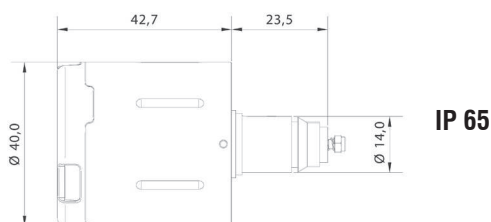
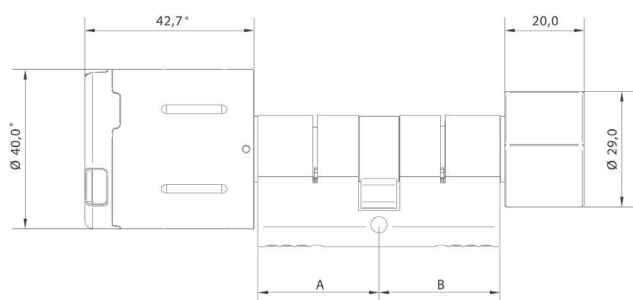
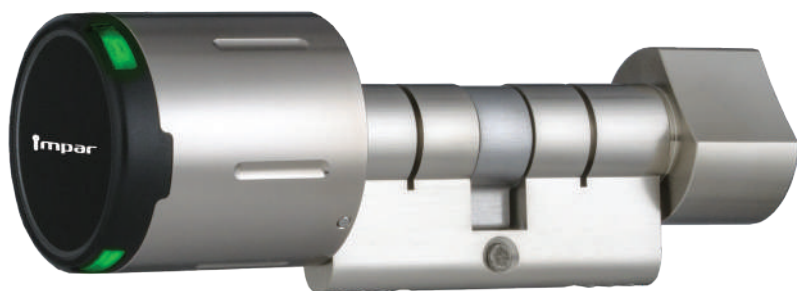
CLEX PRIVATE : pour des établissements de petites et moyennes dimensions ou les habitations

- > Assemblage et installation simple et rapide : compatible avec les serrures à larder au standard DIN. Ne nécessite aucun câblage ni l'usage d'outils spéciaux. Les produits de la gamme CLEX PRIVATE s'adaptent et s'installent aisément partout, sans aucun coût supplémentaire.
- > Une offre variée : béquilles sur rosaces, garnitures, cylindres à double bouton avec autorisation d'accès d'un côté ou des deux côtés, demi-cylindres contrôlés, verrous pour casier, armoires de vestiaire... Le système CLEX PRIVATE offre des combinaisons quasiment illimitées.
- > CLEX PRIVATE dispose d'un système d'apprentissage et de suppression simple des droits d'accès : renseigner ou supprimer les autorisations d'accès est facile à mettre en œuvre. Les droits d'accès peuvent être renseignés ou supprimés sans l'aide d'un logiciel ou d'un périphérique. KEYNG permet de programmer jusqu'à 1 000 transpondeurs passifs ou actifs dans un cylindre, une béquille électronique ou un lecteur de badge mural.
- > Un système évolutif : en plus du système d'apprentissage et de suppression, CLEX PRIVATE peut aussi être facilement géré depuis un PC à l'aide du logiciel d'administration KEYNG. La communication entre les unités de verrouillage et le logiciel d'administration (PC, PC Tablette Windows) s'effectue à l'aide d'une clé USB radio.

CLEX PRIME : pour des établissements plus conséquents avec une gestion à distance

- > Tous les types de transpondeurs actifs ou passifs peuvent être appliqués : les transpondeurs passifs HITAG, EM, MIFARE® (DESFire® et DESFire® EV1), LEGIC® prime et avant ou transpondeurs actifs en 868 MHz. Selon les exigences du projet, il peut être utile de combiner les transpondeurs passifs et actifs. Aucun souci avec les modules boutons lecteurs de proximité miniaturisés de CLEX PRIME : chacun d'entre eux peut également être commandé par radio.
- > Flexibilité et facilité de pose du cylindre électronique. Quel que soit le cylindre utilisé, à double bouton avec une autorisation électronique sur un ou deux côtés, demi-cylindre ou verrou de casier et d'armoire de bureau, CLEX PRIME propose une multitude de combinaisons possibles, quasi illimitées. L'installation est simple et claire : l'utilisation d'aucun outil ou câblage n'est requise.
- > Grâce aux nombreux types de transpondeurs compatibles et les possibilités de les connecter facilement aux systèmes de sources externes, CLEX PRIME peut être facilement intégré à un système tiers existant. Le contrôle d'accès, le système de détection d'intrusion, la gestion horaire ou encore les systèmes de gestion technique des bâtiments peuvent communiquer avec le logiciel de gestion KEYVI via l'interface XML.

CLEX PRIVATE



VERSION KIT STARTER BOX

- Ce kit comprend :
 - le cylindre avec autorisation électronique IP65
 - le bouton moleté mécanique, côté intérieur
 - le kit de cartes de service
 - les outils de démontage
 - un gabarit de perçage
 - 5 badges de couleur
- Une fois l'ouvrant équipé du cylindre présent dans le kit starter box, toute extension future ne nécessitera plus que l'achat des béquilles et/ou des cylindres seuls.

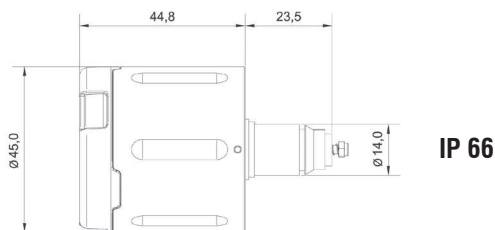
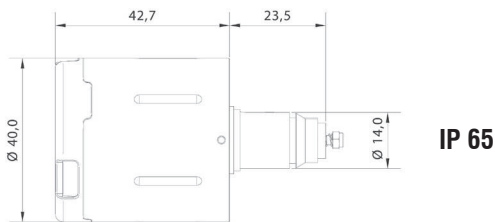
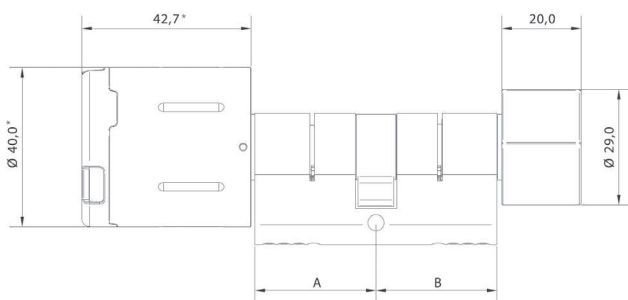
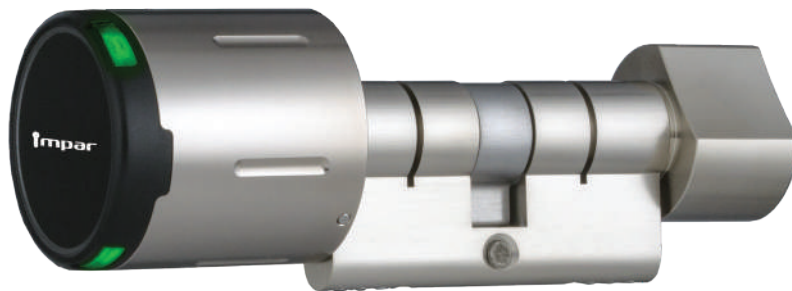
▶ LES + PRODUIT

- Autorisations d'accès entièrement modulables
- Système extensible à volonté
- Compatible avec les systèmes existants (technologie MIFARE)

DESCRIPTIF TECHNIQUE

- Le module de commande électronique CLEX (technologie MIFARE), associé à un cylindre de profil européen, permet d'utiliser des serrures conventionnelles destinées aux profils européens DIN comme un système de contrôle d'accès.
- Longueurs possibles de cylindres de 30/30 mm à 200/200 mm par palier de 5 mm.
- Convient pour les installations sur les portes coupe-feu et pare-fumée.
- Piles CR2 Lithium 3 V pour le module de commande.
- Jusqu'à 80 000 manœuvres pour un cycle de vie des piles. L'état de charge de la pile est signalé par un son spécifique au passage du badge.
- Le remplacement des piles est possible sans démontage de l'ensemble du cylindre.
- Alimentation externe possible, si les piles sont vides.
- Le remplacement des piles (démontage du capot cylindre) n'est possible qu'avec un transpondeur doté de la fonction de changement de pile.
- Assemblage facile par simple insertion du module de commande dans le cylindre.
- Le démontage du module de commande électronique n'est possible qu'avec l'autorisation de la carte de démontage.
- Le côté bouton mécanique est disponible en différentes versions.
- Convient pour une utilisation à l'intérieur et à l'extérieur.
- Plage de température: +5 °C à +55 °C (version intérieure), -25 °C à +65 °C (version extérieure).
- Module de commande conforme à la classe de protection IP65 ou IP66 (selon la version).
- L'adaptateur de cylindre, le corps de bouton et le capot sont en laiton nickelé. Couvercle en plastique dur pour la zone de l'antenne.
- Engagement permanent possible sans consommation supplémentaire en énergie.
- Compatible Bluetooth basse consommation (selon version).
- L'extension du système en place est aisée et ne nécessite pas de remise à zéro.

Désignation	Référence
Kit Starter Box Private Mifare Classic Cylindre 30 x 35 mm	1060065



► LES + PRODUIT

- Autorisations d'accès entièrement modulables
- Système extensible à volonté
- Compatible avec les systèmes existants (technologie MIFARE)

DESCRIPTIF TECHNIQUE

- Le module de commande électronique CLEX (technologie MIFARE), associé à un cylindre de profil européen, permet d'utiliser des serrures conventionnelles destinées aux profils européens DIN comme un système de contrôle d'accès.
- Longueurs possibles de cylindres de 30/30 mm à 200/200 mm par palier de 5 mm.
- Convient pour les installations sur les portes coupe-feu et pare-fumée.
- Piles CR2 au Lithium 3 V pour le module de commande.
- Jusqu'à 80 000 manœuvres pour un cycle de vie des piles. L'état de charge de la pile est signalé par un son spécifique au passage du badge.
- Le remplacement des piles est possible sans démontage de l'ensemble du cylindre.
- Alimentation externe possible, si les piles sont vides.
- Le remplacement des piles (démontage du capot cylindre) n'est possible qu'avec un transpondeur doté de la fonction de changement de pile.
- Assemblage facile par simple insertion du module de commande dans le cylindre.
- Le démontage du module de commande électronique n'est possible qu'avec l'autorisation de la carte de démontage.
- Le côté bouton mécanique est disponible en différentes versions.
- Convient pour une utilisation à l'intérieur et à l'extérieur.
- Plage de température : +5 °C à +55 °C (version intérieure), -25 °C à +65 °C (version extérieure).
- Module de commande conforme à la classe de protection IP65 ou IP66 (selon la version).
- L'adaptateur de cylindre, le corps de bouton et le capot sont en laiton nickelé. Couvercle en plastique dur pour la zone de l'antenne.
- Engagement permanent possible sans consommation supplémentaire en énergie.
- Compatible Bluetooth basse consommation (selon version)
- L'extension du système en place est aisée et ne nécessite pas de remise à zéro.

Désignation	Référence
Module électronique Ø 45 mm seul / Private Mifare classic IP65	1060020
Module électronique Ø 45 mm seul / Private Mifare Bluetooth IP65	1060021
Module électronique Ø 45 mm seul / Private Mifare classic IP 66	1060025
Module électronique Ø 45 mm seul / Private Mifare Bluetooth IP66	1060026
Corps de cylindre 1/2 cylindre 35 x 10 mm	1060245
Corps de cylindre double entrée 30 x 30 mm	1060260
Corps de cylindre double entrée 35 x 30 mm	1060265
Corps de cylindre double entrée 40 x 30 mm	1060270
Corps de cylindre double entrée 35 x 35 mm	1060272
Corps de cylindre double entrée 40 x 40 mm	1060282
Corps de cylindre double entrée 50 x 40 mm	1060294
Bouton moleté	1060299

CLEX PRIVATE



VERSION KIT STARTER BOX

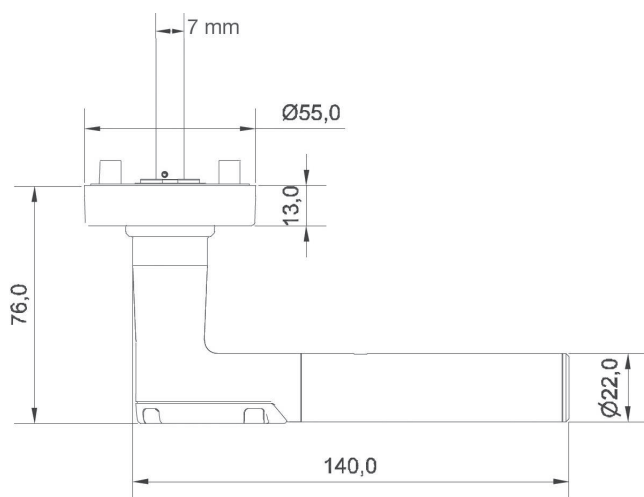
- Ce kit comprend :
 - la béquille avec autorisation électronique IP65
 - la béquille mécanique, côté intérieur
 - le kit de cartes de service
 - un gabarit de perçage
 - 5 badges de couleur
- Une fois l'ouvrant équipé de la béquille présente dans le kit starter box, toute extension future ne nécessitera plus que l'achat de béquilles et/ou des cylindres seuls.

► LES + PRODUIT

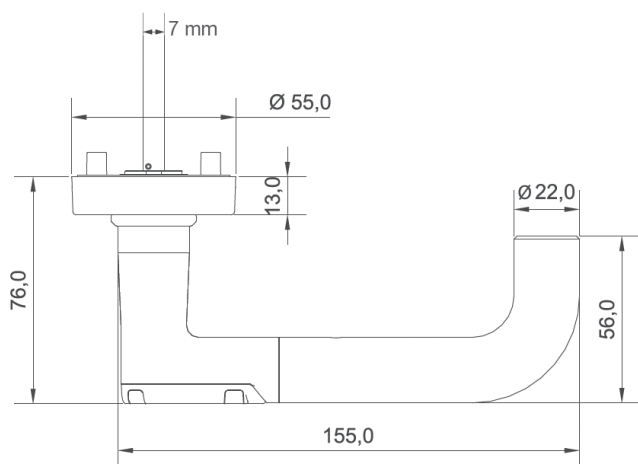
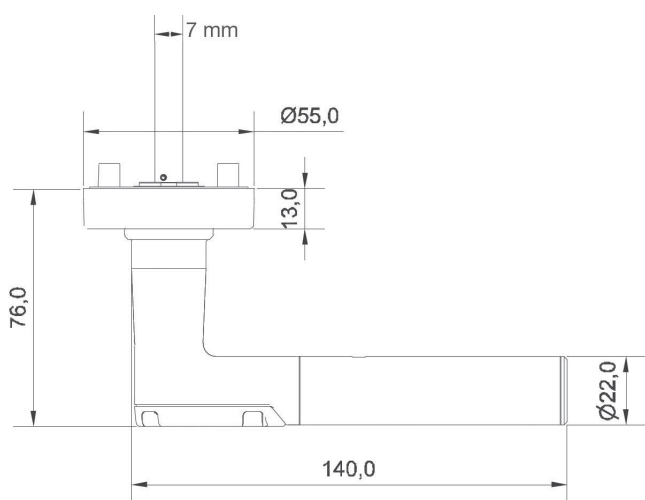
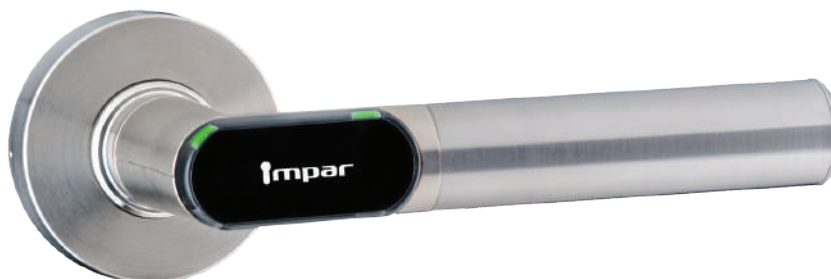
- **Autorisations d'accès entièrement modulables**
- **Utilisable sur serrures conventionnelles**
- **Compatible avec les systèmes existants (technologie MIFARE)**

DESCRIPTIF TECHNIQUE

- Le module de commande électronique CLEX (technologie MIFARE), associé à un cylindre de profil européen, permet d'utiliser des serrures conventionnelles destinées aux profils européens DIN comme un système de contrôle d'accès.
- Conforme à la norme DIN 18 252 et DIN EN 1303, applicable aux systèmes électroniques.
- Béquille en acier inoxydable sur rosace de diamètre 55 mm.
- Entraxe de fixation de 38 mm. Compatible avec toutes les serrures du marché.
- Disponible en modèle L.
- Système de montage rapide.
- Convient pour une utilisation à l'intérieur : module de commande conforme à la classe de protection en étanchéité IP65.
- Plage de température: +5 °C à +55 °C.
- Engagement permanent possible sans consommation supplémentaire en énergie.
- Piles CR2 au Lithium 3 V pour le module de commande.
- Jusqu'à 80 000 manœuvres pour un cycle de vie des piles. L'état de charge de la pile est signalé par un son spécifique au passage du badge.
- Le remplacement des piles est possible sans démontage de l'ensemble de la béquille grâce à une simple clé hexagonale.
- L'extension du système en place est aisée et ne nécessite pas de remise à zéro.



Désignation	Référence
Kit Starter Box béquille électronique DIN droite	1060408
Kit Starter Box béquille électronique DIN gauche	1060409



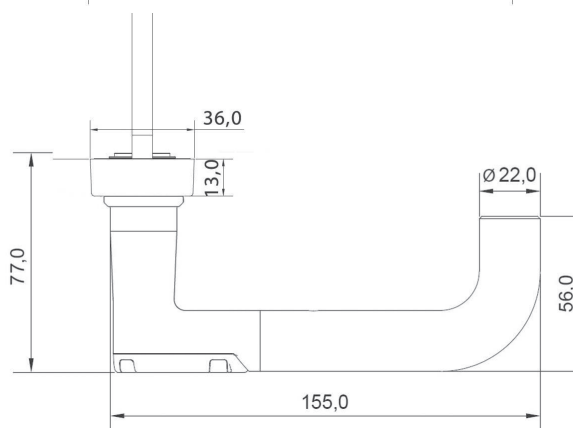
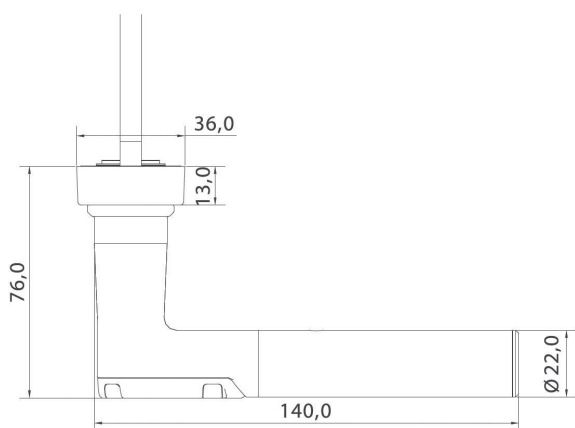
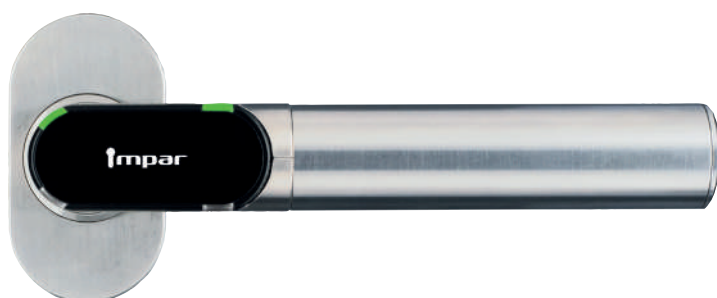
► LES + PRODUIT

- **Autorisations d'accès entièrement modulables**
- **Utilisable sur serrures conventionnelles**
- **Compatible avec les systèmes existants (technologie MIFARE)**

DESCRIPTIF TECHNIQUE

- Le module de commande électronique CLEX (technologie MIFARE), associé à un cylindre de profil européen, permet d'utiliser des serrures conventionnelles destinées aux profils européens DIN comme un système de contrôle d'accès.
- Conforme à la norme DIN 18 252 et DIN EN 1303, applicable aux systèmes électroniques.
- Béquille en acier inoxydable sur rosace de diamètre 55 mm.
- Entraxe de fixation de 38 mm. Compatible avec toutes les serrures du marché.
- Disponible en modèle L et en modèle U.
- Système de montage rapide.
- Convient pour une utilisation à l'intérieur et à l'extérieur : module de commande conforme à la classe de protection en étanchéité IP65 (version intérieure) ou IP66 (version extérieure).
- Plage de température : +5 °C à +55 °C (version intérieure), -25 °C à +65 °C (version extérieure).
- Engagement permanent sans consommation supplémentaire en énergie possible.
- Convient pour les installations sur les portes coupe-feu et pare-fumée.
- Piles CR2 au Lithium 3 V pour le module de commande.
- Jusqu'à 80 000 manœuvres pour un cycle de vie des piles. L'état de charge de la pile est signalé par un son spécifique au passage du badge.
- Le remplacement des piles est possible sans démontage de l'ensemble de la béquille grâce à une simple clé hexagonale.
- L'extension du système en place est aisée et ne nécessite pas de remise à zéro.

Modèles	DIN	IP65	Coupe-feu	IP66
Modèle L	Droite	1060416	1060418	1060420
	Gauche	1060417	1060419	1060421
Modèle U	Droite	1060414	1060426	1060428
	Gauche	1060415	1060427	1060429



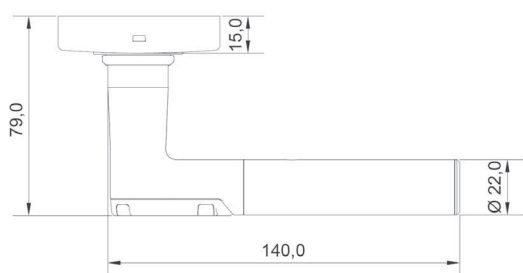
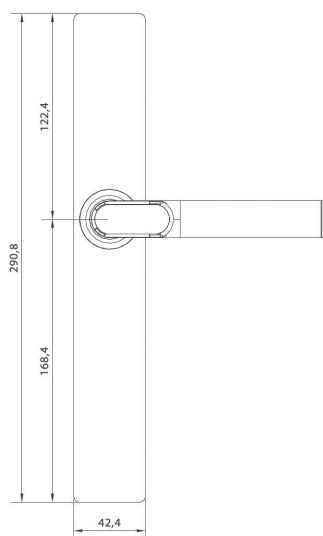
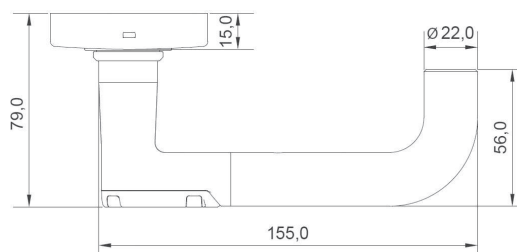
► LES + PRODUIT

- **Autorisations d'accès entièrement modulables**
- **Utilisable sur serrures conventionnelles**
- **Compatible avec les systèmes existants (technologie MIFARE)**

DESCRIPTIF TECHNIQUE

- Le module de commande électronique CLEX (technologie MIFARE), associé à un cylindre de profil européen, permet d'utiliser des serrures conventionnelles destinées aux profils européens DIN comme un système de contrôle d'accès.
- Conforme à la norme DIN 18252 et DIN EN 1303, applicable aux systèmes électroniques.
- Béquille en acier inoxydable sur rosace ovale de 36 mm de largeur et 66 mm de hauteur.
- Disponible en modèle L et en modèle U.
- Convient pour une utilisation à l'intérieur et à l'extérieur : module de commande conforme à la classe de protection en étanchéité IP65 (version intérieure) ou IP66 (version extérieure).
- Plage de température : +5 °C à +55 °C (version intérieure), -25 °C à +65 °C (version extérieure).
- Engagement permanent possible sans consommation supplémentaire en énergie.
- Convient pour les installations sur les portes coupe-feu et pare-fumée.
- Piles CR2 au Lithium 3 V pour le module de commande.
- Jusqu'à 80 000 manœuvres pour un cycle de vie des piles. L'état de charge de la pile est signalé par un son spécifique au passage du badge.
- Le remplacement des piles est possible sans démontage de l'ensemble de la béquille grâce à une simple clé hexagonale.
- Compatible Bluetooth basse consommation (selon version).
- L'extension du système en place est aisée et ne nécessite pas de remise à zéro.
- Entraxe de fixation de 50 mm.

Modèles	DIN	IP65	IP66
Modèle U	Droite	1060430	1060432
	Gauche	1060431	1060433
Modèle L	Droite	1060422	1060424
	Gauche	1060423	1060425



► LES + PRODUIT

- **Autorisations d'accès entièrement modulables**
- **Utilisable sur serrures conventionnelles**
- **Compatible avec les systèmes existants (technologie MIFARE)**

DESCRIPTIF TECHNIQUE

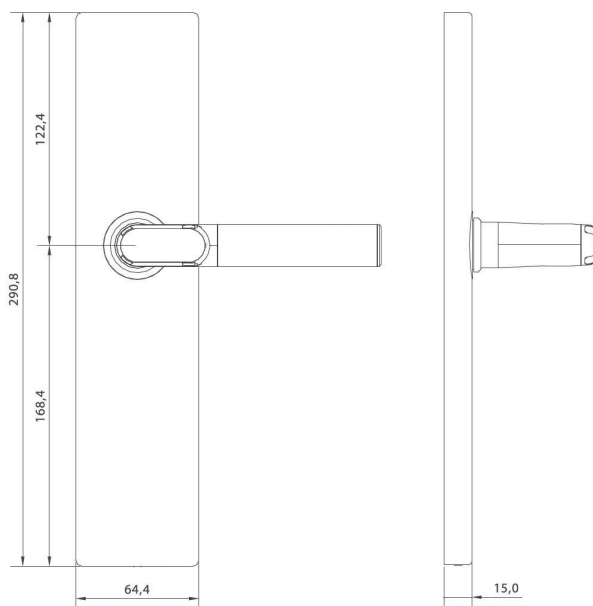
- Le module de commande électronique CLEX (technologie MIFARE), associé à un cylindre de profil européen, permet d'utiliser des serrures conventionnelles destinées aux profils européens DIN comme un système de contrôle d'accès.
- Conforme à la norme DIN 18 252 et DIN EN 1303, applicable aux systèmes électroniques.
- Béquille en acier inoxydable sur plaque de 42 mm de largeur par 291 mm de hauteur.
- Compatible avec toutes les serrures du marché.
- Disponible en modèle L et en modèle U.
- Convient pour une utilisation à l'intérieur et à l'extérieur : module de commande conforme à la classe de protection en étanchéité IP65 (version intérieure) ou IP66 (version extérieure).
- Plage de température : +5 °C à +55 °C (version intérieure), -25 °C à +65 °C (version extérieure).
- Engagement permanent possible sans consommation supplémentaire en énergie.
- Convient pour les installations sur les portes coupe-feu et pare-fumée.
- Piles CR2 Lithium 3 V pour le module de commande.
- Jusqu'à 80 000 manœuvres pour un cycle de vie des piles. L'état de charge de la pile est signalé par un son spécifique au passage du badge.
- Le remplacement des piles est possible sans démontage de l'ensemble de la béquille grâce à une simple clé hexagonale.
- Compatible Bluetooth basse consommation (selon version).
- L'extension du système en place est aisée et ne nécessite pas de remise à zéro.

OPTION

- Clé I.

Modèles	DIN	IP65	IP65 + clé I	IP66	IP66 + clé I
Modèle U	Droite	1060804	1060806	1060830	1060828
	Gauche	1060805	1060807	1060831	1060829
Modèle L	Droite	1060800	1060802	1060826	1060824
	Gauche	1060801	1060803	1060827	1060825

CLEX PRIVATE



► LES + PRODUIT

- Autorisations d'accès entièrement modulables
- Utilisable sur serrures conventionnelles
- Compatible avec les systèmes existants (technologie MIFARE)

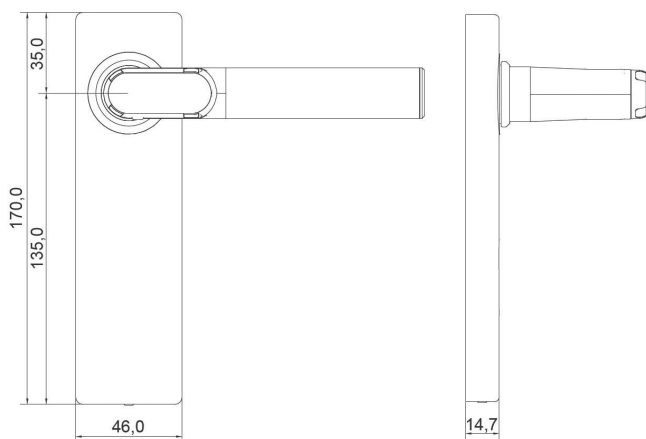
DESCRIPTIF TECHNIQUE

- Le module de commande électronique CLEX (technologie MIFARE), associé à un cylindre de profil européen, permet d'utiliser des serrures conventionnelles destinées aux profils européens DIN comme un système de contrôle d'accès.
- Conforme à la norme DIN 18 252 et DIN EN 1303, applicable aux systèmes électroniques.
- Béquille en acier inoxydable sur plaque de 64 mm de largeur par 291 mm de hauteur.
- Compatible avec toutes les serrures du marché.
- Disponible en modèle L et en modèle U.
- Convient pour une utilisation à l'intérieur et à l'extérieur : module de commande conforme à la classe de protection en étanchéité IP65 (version intérieure) ou IP66 (version extérieure).
- Plage de température : +5 °C à +55 °C (version intérieure), -25 °C à +65 °C (version extérieure).
- Engagement permanent possible sans consommation supplémentaire en énergie.
- Convient pour les installations sur les portes coupe-feu et pare-fumée.
- Piles CR2 au Lithium 3 V pour le module de commande.
- Jusqu'à 80 000 manœuvres pour un cycle de vie des piles. L'état de charge de la pile est signalé par un son spécifique au passage du badge.
- Le remplacement des piles est possible sans démontage de l'ensemble de la béquille grâce à une simple clé hexagonale.
- Compatible Bluetooth basse consommation (selon version).
- L'extension du système en place est aisée et ne nécessite pas de remise à zéro.

OPTION

- Clé I.

Modèles	DIN	IP65	IP65 + clé I	IP66	IP66 + clé I
Modèle U	Droite	1060812	1060814	1060836	1060838
	Gauche	1060813	1060815	1060837	1060839
Modèle L	Droite	1060808	1060810	1060832	1060834
	Gauche	1060809	1060811	1060833	1060835



► LES + PRODUIT

- Autorisations d'accès entièrement modulables
- Système extensible à volonté
- Compatible avec les systèmes existants (technologie MIFARE)
- Compatible avec antipanique NW

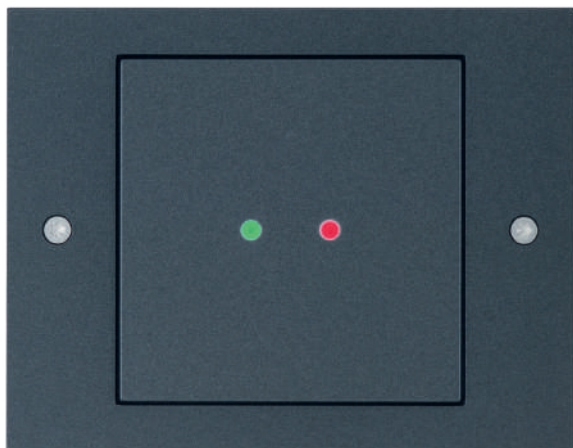
DESCRIPTIF TECHNIQUE

- Le module de commande électronique CLEX (technologie MIFARE), associé à un cylindre de profil européen, permet d'utiliser des serrures conventionnelles destinées aux profils européens DIN comme un système de contrôle d'accès.
- Conforme à la norme DIN 18 252 et DIN EN 1303, applicable aux systèmes électroniques.
- Béquille en acier inoxydable sur plaque de 46 mm de largeur par 170 mm de hauteur.
- Compatible avec toutes les serrures du marché.
- Disponible en modèle L et en modèle U.
- Convient pour une utilisation à l'intérieur et à l'extérieur : module de commande conforme à la classe de protection en étanchéité IP65 (version intérieure) ou IP66 (version extérieure).
- Plage de température : +5 °C à +55 °C (version intérieure), -25 °C à +65 °C (version extérieure).
- Engagement permanent possible sans consommation supplémentaire en énergie.
- Convient pour les installations sur les portes coupe-feu et pare-fumée.
- Piles CR2 au Lithium 3 V pour le module de commande.
- Jusqu'à 80 000 manœuvres pour un cycle de vie des piles. L'état de charge de la pile est signalé par un son spécifique au passage du badge.
- Le remplacement des piles est possible sans démontage de l'ensemble de la béquille grâce à une simple clé hexagonale.
- Compatible Bluetooth basse consommation (selon version)
- L'extension du système en place est aisée et ne nécessite pas de remise à zéro.

OPTION

- Clé I.

Modèles	DIN	IP65	IP65 + clé I	IP66	IP66 + clé I
Modèle U	Droite	1060820	1060822	1060844	1060846
	Gauche	1060821	1060823	1060845	1060847
Modèle L	Droite	1060816	1060818	1060840	1060842
	Gauche	1060817	1060819	1060841	1060843



► LES + PRODUIT

- **Facilité d'installation**
- **Compatible avec tout matériel utilisant la technologie MIFARE**

DESCRIPTIF TECHNIQUE

- Le passage sans contact d'un badge (transpondeur passif) devant le lecteur mural ou l'actionnement d'une télécommande (transpondeur actif) commute les ouvre-portes électriques, serrures motorisées, portes électriques ou commande les grilles ou ascenseurs... Le signal donné au lecteur mural est traduit par le module de commutation radio et est ensuite transmis aux modules de commande (cylindres ou béquilles) via l'antenne raccordée au module de commutation radio.
- L'ensemble du système électronique, y compris la commutation de l'alimentation électrique, l'unité de lecteur de clé, l'unité d'analyse et de contrôle et le relais de commutation, est situé sur une unité compacte qui peut être montée dans un simple boîtier encastré.
- Avec différents couvercles et logements (Gira S-Color, Gira TX-44, en applique, encastré), de nombreuses possibilités d'installation peuvent être réalisées.
- Le lecteur mural est disponible dans des versions en applique ou encastré pour l'intérieur.
- Conception compacte.
- Port d'antenne extérieur pour l'antenne SMB.
- Très bonne portée grâce à l'entretoise pour la carte à circuit imprimé du lecteur (varie selon la version du couvercle).
- Économie d'énergie (environ 2 mW de consommation dans le mode économie d'énergie).
- Le Bloc de connexion peut être retiré du lecteur mural pour faciliter le raccordement du câble.

Désignation	Référence
Lecteur mural intérieur sans boîtier (Version S color)	1060300
Lecteur mural intérieur sans boîtier (Version TX 44)	1060301
Boîtier pour lecteur mural (version S COLOR) Blanc brillant	1060302
Boîtier pour lecteur mural (version S COLOR) noir	1060303
Boîtier pour lecteur mural (version TX 44) Blanc brillant	1060304
Boîtier pour lecteur mural (version TX 44) Anthracite	1060305
Lecteur badge mural extérieur	1060306
Module de sécurisation (relais supplémentaire pour application extérieure)	1060307
Module de commutation radio sans antenne	1060308
Antenne type SMA 868 MHz de longueur 2200 mm	1060309
Antenne type magnétique 868 MHz SMA longueur 2500 mm	1060310



► LES + PRODUIT

- **Facilité d'utilisation**
- **Mise en place de plages horaires, de jours fériés**
- **Fonction «Badge volé / perdu»**

DESCRIPTIF TECHNIQUE

- Le système de verrouillage électronique CLEX PRIVATE peut être facilement géré à l'aide du logiciel KEYNG.
- Les badges RFID sur l'unité du verrouillage (par exemple les cylindres, les béquilles sur rosace ou sur plaque, les verrous casiers et d'armoires) sont lus et envoyés au logiciel d'administration KEYNG à l'aide de la clé USB radio.
- Le badge RFID qui est lu peut être autorisé, avec restriction horaire, pour les unités de verrouillage individuelles.
- Les droits d'accès nouvellement créés sont ensuite renvoyés aux unités de verrouillage respectives. En outre, chaque porte stocke les événements de verrouillage dans la mémoire, qui peuvent alors être envoyés vers le logiciel d'administration KEYNG à l'aide de la clé USB radio et consultés.
- Facultativement, les cylindres ainsi que les béquilles sont également disponibles avec la technologie Bluetooth low energy, en plus de la version radio native. Dans ce cas, la communication avec le système d'administration KEYNG est effectuée via Bluetooth. Les derniers appareils mobiles tels que les tablettes ou les smartphones étant déjà équipés de cette technologie par défaut, une clé radio n'est plus nécessaire pour cette version. Bluetooth low energy peut être utilisé uniformément dans le monde entier.

FONCTIONNALITÉ OUVERTURE PAR RADIO

- CLEX PRIVATE peut également servir d'interface radio pour l'ouverture des portes. Le module de commutation radio permet d'activer par radio des unités de verrouillage électroniques (béquilles ou cylindres) via un contact libre de potentiel.

CARTE D'ACCÈS (MIFARE)



Désignation	Référence
Carte d'accès	1060605

BADGE D'OUVERTURE MÉTALLIQUE (MIFARE)



Couleurs	Référence
Bleu	1060652
Jaune	1060659
Vert	1060654
Rouge	1060657
Noir	1060651

BADGE D'OUVERTURE DE BASE (MIFARE)



Désignation	Référence
Badge d'ouverture de base	1060635



