

FERME-IMPOSTES



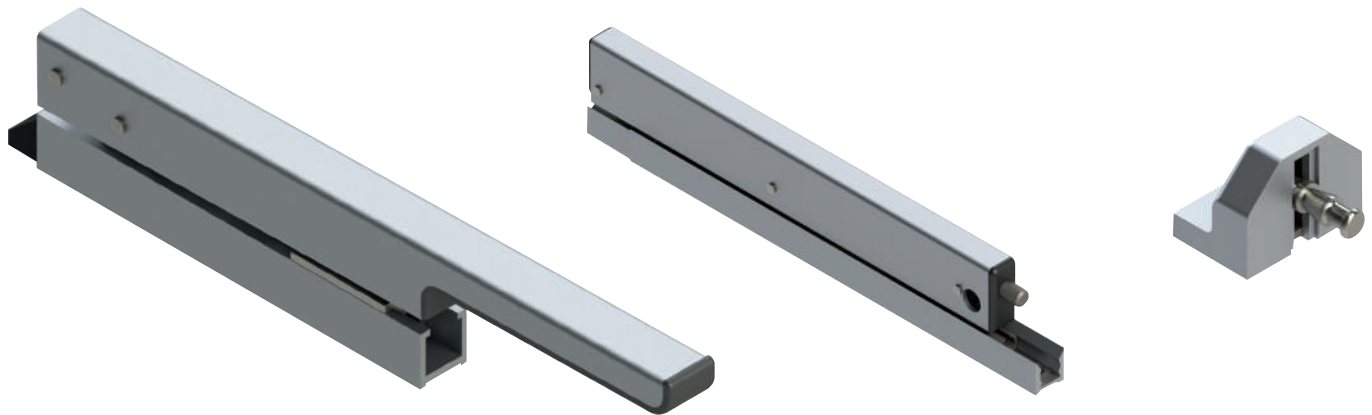
IMPAR vous propose une **gamme complète de ferme-impostes** et la solution la mieux adaptée à chacune des configurations de vos chantiers.

Nos ferme-impostes vous assurent **robustesse** et **esthétique**. Ils vous permettent de vous adapter à tous les environnements de chantier.

Nous intégrons dans nos conceptions les contraintes liées à l'installation afin de vous assurer une **pose simple et rapide**.

> **FERME-IMPOSTES**

Aero p. 184



Classification DIN EN 1906/2010-09

3	7	-	1	0	2	0	A
---	---	---	---	---	---	---	---



Fabrication Européenne



Robuste

FINITIONS



F1



Noir
RAL 9005 mat



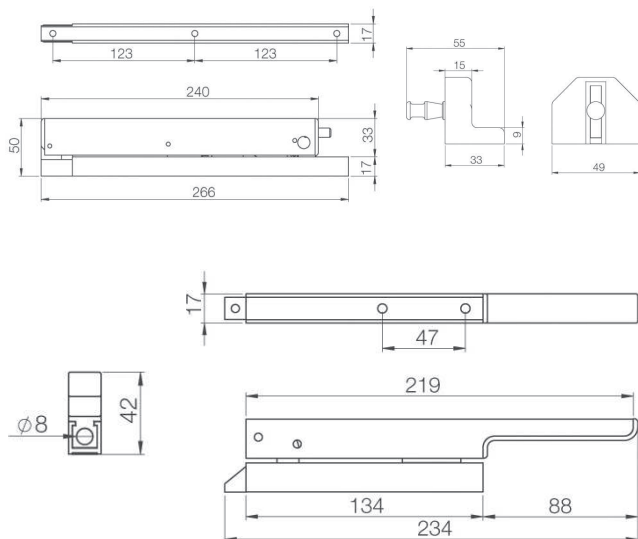
Blanc
RAL 9010



Blanc
RAL 9016



Hélium



► **LES + PRODUIT**

- Aucune pièce en acier sur les organes de commande d'ouverture
- Renvoi d'angle cintrable
- Robuste et esthétique
- Encombrement réduit

DESCRIPTIF TECHNIQUE

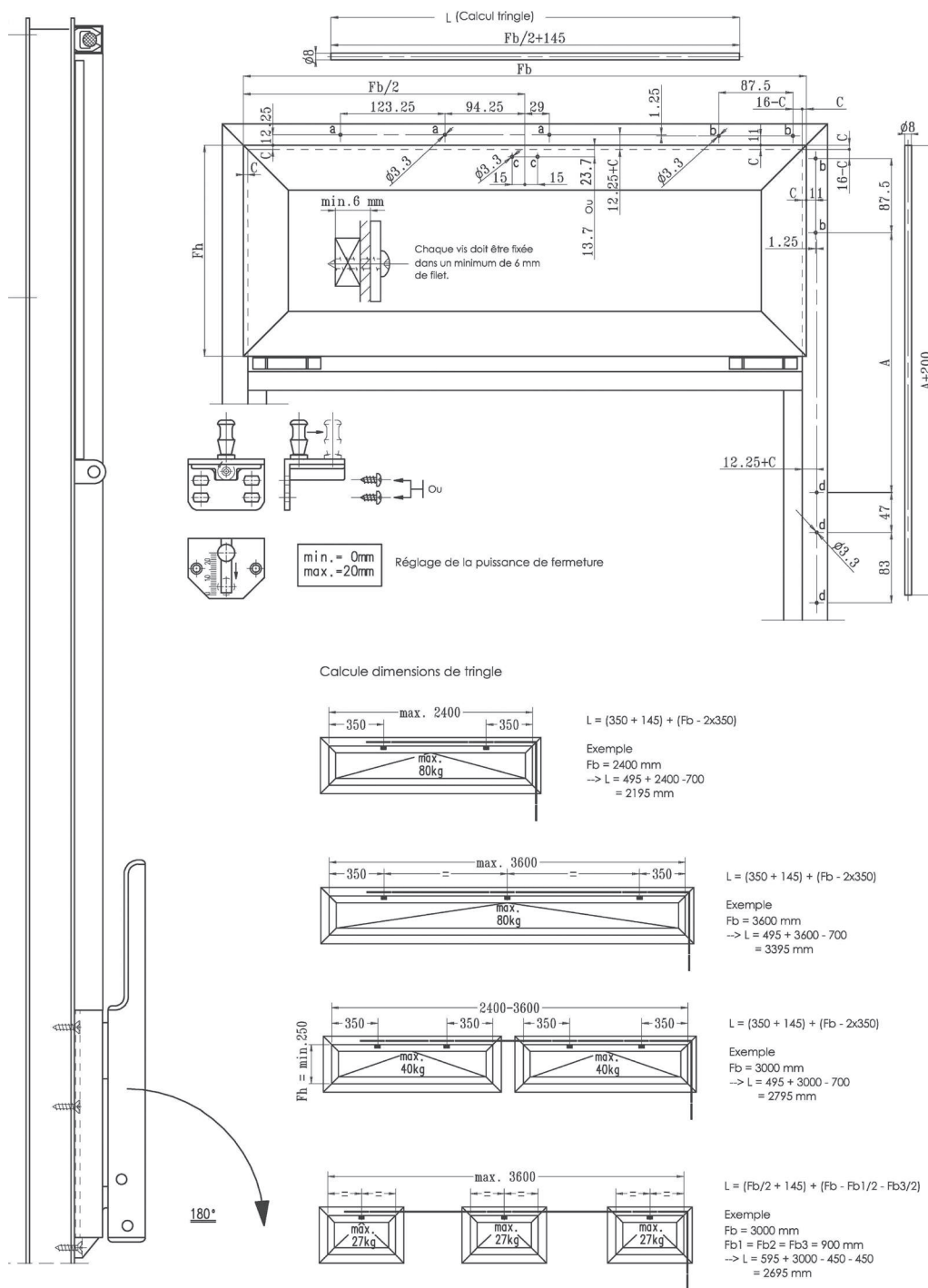
- Le ferme-imposte AERO allie esthétique et puissance, et assure au châssis intérieur (basculant ou à soufflet - ouverture vers l'intérieur) une étanchéité parfaite.
- Pour châssis en aluminium, PVC ou bois.
- Ouverture par poignée de manœuvre basculante à 180°.
- Pièces en zamak, aluminium et inox sur les organes de commande et d'ouverture permettant une meilleure résistance à la corrosion.
- Le ferme-imposte AERO permet une ouverture de l'ouvrant de 170 mm.
- Poids maximum d'ouvrant de 50 kg sur un châssis compris entre 400 mm et 1 200 mm de hauteur et 400 mm et 1 200 mm de largeur avec un seul compas.
- Au-delà de 1 200 mm de largeur, il faut installer deux compas par châssis, idem pour les châssis juxtaposés.
- Pour les châssis dépassant 1 200 mm de hauteur, il est indispensable d'ajouter une fermeture latérale afin d'obtenir une étanchéité parfaite (pièce sur commande).
- Renvoi d'angle cintrable, facilitant la pose en cas de faux équerage du dormant.
- Tringles disponibles en acier 430 ou en acier inoxydable.
- Capot de recouvrement de tringle en U en aluminium prédécoupé aux deux extrémités à 45° et de 3 000 mm de longueur.
- Possibilité de pose avec câble flexible. Deux kits avec accessoires sont à votre disposition : kit de 700 mm et kit de 1 000 mm.

COMPOSITION BOÎTAGE

- Chaque boîte du ferme-imposte AERO comprend :
 - une poignée, un renvoi d'angle cintrable et un sachet de 5 guides de tringle.
- Chaque compas du ferme-imposte AERO comprend :
 - un compas, un support de compas et un support de vantail.

DOMAINES D'APPLICATION

- Locaux industriels, établissements scolaires...



Désignation	F1	Noir RAL 9005	Blanc RAL 9010	Blanc RAL 9016	Hélium
Boîte de base ferme-imposte AERO (Ecopack de 10 boîtes de base)	2210000	2210001	2210002	2210003	2210004
Compas ferme-imposte AERO (Ecopack de 10 compas)	2210020	2210021	2210022	2210023	2210024
Profil de recouvrement longueur 2 000 mm	2200411	2200412	2200413	2200414	-
Profil de recouvrement longueur 3 000 mm	2200415	2200416	2200417	2200418	2200420

Désignation	Lg 3 000 mm	Lg 2 000 mm	Lg 1 000 mm	Lg 700 mm
Tringle de ferme-imposte diamètre 8 mm inox 430	3121409	-	-	-
Tringle de ferme-imposte diamètre 8 mm acier galvanisé	3121308	3121208	-	-
Câble flexible + accessoires pour embrasure coloris blanc	-	-	2210056	2210055 •

Accessoires	Réf
Guide de tringle (sachet de 10)	2210050
Manchon de raccordement pour tringles	2210051
Gabarit de perçage pour ferme-imposte AERO	2210070 •

Possibilité de les acheter à l'unité, nous consulter. • Sur commande